



# Лифты QH

грузопассажирские, грузовые и автомобильные  
модели M1H/MDH

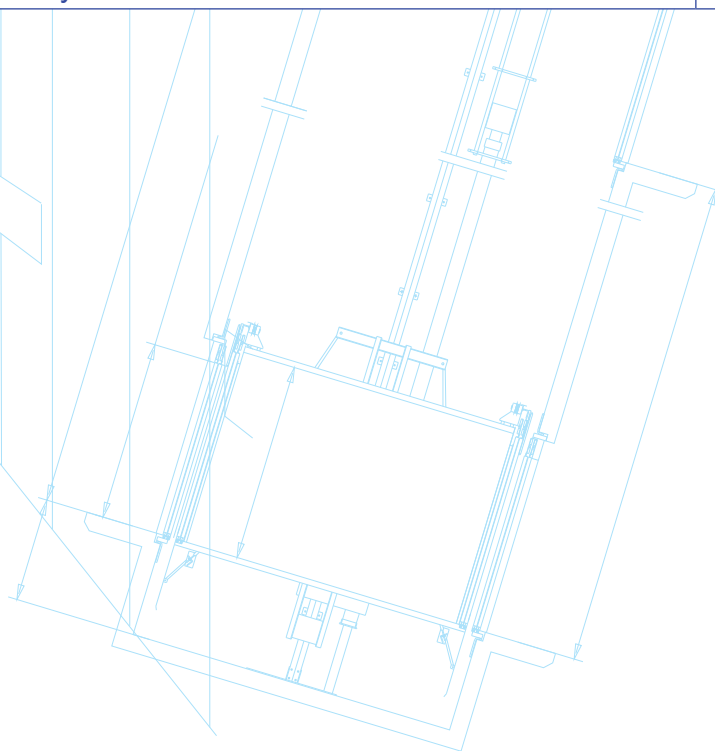
## ТЕХНИЧЕСКИЕ ХАРАКТЕРИСТИКИ

ET-405  
V.05  
26/03/14





СОДЕРЖАНИЕ	СТР.
1. ОБЩЕЕ ОПИСАНИЕ	4
1.1 Применение	4
1.2 Стандарты	5
1.3 Характеристики	5
1.4 Размеры	6
1.5 Установленная мощность	7
2. ЧЕРТЕЖИ	8
2.1 Вертикальный разрез и вид сверху модели MDH	8
2.2 Вертикальный разрез модели M1H	9
2.3 Вид сверху модели M1H, с четырехстворчатыми дверями	10
2.4 Вид сверху модели M1H, с шестистворчатыми дверями	11
2.5 Нагрузки на шахту	12



## 1. Общее описание

### 1.1. Применение

Лифты для вертикальной транспортировки больших грузов. Для трех видов применения:



#### QHP: Грузопассажирский лифт

Вертикальная транспортировка большого количества пассажиров и грузов в общественных зданиях, например: торговые центры, супермаркеты, аэропорты, офисные здания, гостиницы.



#### QHG: Грузовой лифт

Вертикальная транспортировка тяжелых грузов.



#### QHV: Автомобильный лифт

Вертикальная транспортировка автомобилей в жилых, офисных зданиях, общественных паркингах...

Обе представленные модели предлагают два различных технических решения для одного и того же применения. Разница заключается в следующем:

- **MDH:** Прямой привод (без направляющей для головки цилиндра, ограничителя скорости, ловителей, цепей подвески), что упрощает монтаж лифта. Эта модель поставляется для высоты подъема около 4 м. **В этом диапазоне не используется модель MIN.**
- **MIN:** Непрямой привод, дифференциальное соотношение 2:1, модель поставляется для высоты подъема от 3,7 до 20 м.

### 1.2. Стандарты

Разработаны и изготовлены на основании требований **Директивы 95/16/CE на лифты и подъемные механизмы**, с выполнением норматива **EN 81-2** и **Директивы 2004/108/CE по электромагнитной совместимости**.



Рисунок 1. QHP- Грузопассажирский лифт



Рисунок 2. QHG. Грузовой лифт

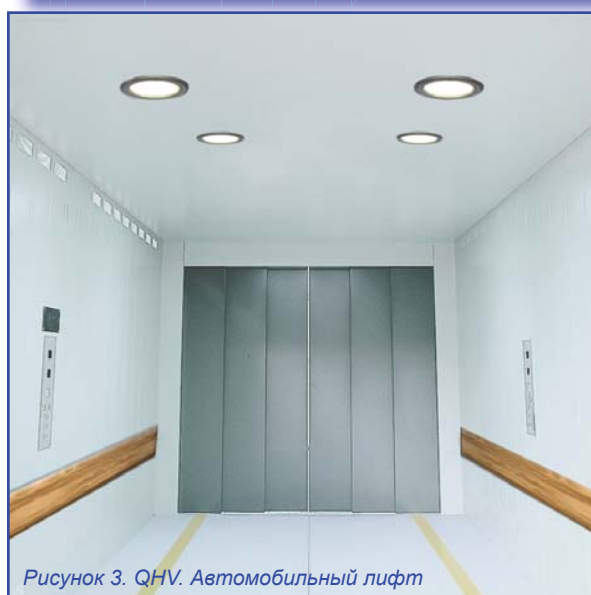


Рисунок 3. QHV. Автомобильный лифт

## 1.3. Характеристики

<b>Грузоподъемность</b>	QH: номинальная г/п от 2000 до 8000 кг. Максимальная площадь пола кабины в соответствии с таблицей 1.1. норматива EN 81-2																																																																							
	QHГ: номинальная г/п от 1500 до 8000 кг. Максимальная площадь пола кабины в соответствии с таблицей 1.1.а норматива EN 81-2. Для меньших площадей предусмотрены другие конфигурации направляющих и подвески																																																																							
	QHV: номинальная г/п от 3500 до 6000. Максимальная площадь пола кабины в соответствии с таблицей 1.1. норматива EN 81-2																																																																							
	<table border="1"> <tr> <td>Ном. нагрузка Q (кг)</td> <td>1.500</td> <td>2.000</td> <td>2.500</td> <td>3.000</td> <td>3.500</td> <td></td> <td></td> <td></td> <td></td> <td></td> <td></td> </tr> <tr> <td>Применение</td> <td></td> <td></td> <td></td> <td></td> <td></td> <td></td> <td></td> <td></td> <td></td> <td></td> <td></td> </tr> <tr> <td>Макс. пов. АхВ (м²)</td> <td>≤ 4.8</td> <td>≤ 4.2</td> <td>≤ 6.6</td> <td>≤ 5.0</td> <td>≤ 8.6</td> <td>≤ 5.8</td> <td>≤ 10.6</td> <td>≤ 6.6</td> <td>≤ 12.6</td> <td>≤ 12.6</td> <td></td> </tr> </table>											Ном. нагрузка Q (кг)	1.500	2.000	2.500	3.000	3.500							Применение												Макс. пов. АхВ (м²)	≤ 4.8	≤ 4.2	≤ 6.6	≤ 5.0	≤ 8.6	≤ 5.8	≤ 10.6	≤ 6.6	≤ 12.6	≤ 12.6																										
Ном. нагрузка Q (кг)	1.500	2.000	2.500	3.000	3.500																																																																			
Применение																																																																								
Макс. пов. АхВ (м²)	≤ 4.8	≤ 4.2	≤ 6.6	≤ 5.0	≤ 8.6	≤ 5.8	≤ 10.6	≤ 6.6	≤ 12.6	≤ 12.6																																																														
<b>Скорость</b>	<table border="1"> <tr> <td>Ном. нагрузка Q (кг)</td> <td colspan="3">4.000</td> <td>4.300</td> <td colspan="3">4.500</td> <td colspan="3">5.000</td> </tr> <tr> <td>Применение</td> <td></td> <td></td> <td></td> <td></td> <td></td> <td></td> <td></td> <td></td> <td></td> <td></td> </tr> <tr> <td>Макс. пов. АхВ (м²)</td> <td>≤ 7.4</td> <td>≤ 14.6</td> <td>≤ 14.6</td> <td>≤ 15.8</td> <td>≤ 8.2</td> <td>≤ 16.6</td> <td>≤ 16.6</td> <td>≤ 9.0</td> <td>≤ 18.6</td> <td>≤ 18.6</td> </tr> </table>											Ном. нагрузка Q (кг)	4.000			4.300	4.500			5.000			Применение											Макс. пов. АхВ (м²)	≤ 7.4	≤ 14.6	≤ 14.6	≤ 15.8	≤ 8.2	≤ 16.6	≤ 16.6	≤ 9.0	≤ 18.6	≤ 18.6																												
	Ном. нагрузка Q (кг)	4.000			4.300	4.500			5.000																																																															
	Применение																																																																							
	Макс. пов. АхВ (м²)	≤ 7.4	≤ 14.6	≤ 14.6	≤ 15.8	≤ 8.2	≤ 16.6	≤ 16.6	≤ 9.0	≤ 18.6	≤ 18.6																																																													
<table border="1"> <tr> <td>Ном. нагрузка Q (кг)</td> <td colspan="3">6.000</td> <td colspan="2">8.000</td> </tr> <tr> <td>Применение</td> <td></td> <td></td> <td></td> <td></td> <td></td> </tr> <tr> <td>Макс. пов. АхВ (м²)</td> <td>≤ 10.6</td> <td>≤ 22.6</td> <td>≤ 22.6</td> <td>≤ 12.6</td> <td>≤ 22.6</td> </tr> </table>											Ном. нагрузка Q (кг)	6.000			8.000		Применение						Макс. пов. АхВ (м²)	≤ 10.6	≤ 22.6	≤ 22.6	≤ 12.6	≤ 22.6																																												
Ном. нагрузка Q (кг)	6.000			8.000																																																																				
Применение																																																																								
Макс. пов. АхВ (м²)	≤ 10.6	≤ 22.6	≤ 22.6	≤ 12.6	≤ 22.6																																																																			
Для QHГ максимальная г/п во время процессов погрузки и выгрузки не должна превышать 85% от максимально допустимой.																																																																								
<b>Остановки</b>	<table border="1"> <tr> <td colspan="12">Ном. нагрузка Q (кг)</td> </tr> <tr> <td>Применение</td> <td>1.500</td> <td>2.000</td> <td>2.500</td> <td>3.000</td> <td>3.500</td> <td>4.000</td> <td>4.300</td> <td>4.500</td> <td>5.000</td> <td>6.000</td> <td>8.000</td> </tr> <tr> <td></td> <td></td> <td></td> <td colspan="3">0,4 м/с и 0,6 м/с</td> <td></td> <td></td> <td></td> <td colspan="3">0,2 м/с и 0,4 м/с</td> </tr> <tr> <td></td> <td colspan="5">0,2 м/с, 0,3 м/с, 0,4 м/с и 0,6 м/с</td> <td colspan="5">0,2 м/с, 0,3 м/с и 0,4 м/с</td> <td></td> </tr> <tr> <td></td> <td colspan="6"></td> <td colspan="5">0,2 м/с, 0,3 м/с и 0,4 м/с</td> <td></td> </tr> </table>											Ном. нагрузка Q (кг)												Применение	1.500	2.000	2.500	3.000	3.500	4.000	4.300	4.500	5.000	6.000	8.000				0,4 м/с и 0,6 м/с						0,2 м/с и 0,4 м/с				0,2 м/с, 0,3 м/с, 0,4 м/с и 0,6 м/с					0,2 м/с, 0,3 м/с и 0,4 м/с													0,2 м/с, 0,3 м/с и 0,4 м/с					
	Ном. нагрузка Q (кг)																																																																							
	Применение	1.500	2.000	2.500	3.000	3.500	4.000	4.300	4.500	5.000	6.000	8.000																																																												
				0,4 м/с и 0,6 м/с						0,2 м/с и 0,4 м/с																																																														
	0,2 м/с, 0,3 м/с, 0,4 м/с и 0,6 м/с					0,2 м/с, 0,3 м/с и 0,4 м/с																																																																		
							0,2 м/с, 0,3 м/с и 0,4 м/с																																																																	
<b>Высота подъема</b>	<p>До 6 остановок.</p> <ul style="list-style-type: none"> <li>• MDH (прямой привод): для высоты подъема до 4 м, приблизительно, в зависимости от размеров приямка и пролета. <b>Данная модель всегда, когда это возможно, поставляется для шахт с указанной высотой подъема. Для большей высоты подъема обычно поставляется модель MIN.</b></li> <li>• MIN (непрямой привод): от 3,7 до 20 м. Обращайтесь за информацией относительно большей высоты подъема.</li> </ul>																																																																							
<b>Электропитание</b>	400 В ±5% 3-фазное напряжение, 50/60 Гц. <b>Обращайтесь за информацией относительно другого напряжения.</b> Пусковое устройство типа Y-D включено в базовую комплектацию.																																																																							
<b>Монтаж</b>	Установка лифта в шахту осуществляется с помощью анкеров на основе винтовых соединений, которые не требуют сварки.																																																																							
<b>Крепления</b>	Анкерные крепления предназначены для крепления к литым бетонным стенам.																																																																							

## 1.4 Размеры



Q (кг.)	S (м <sup>2</sup> )	A (мм)	B (мм)	H (мм)	PL (мм)	HL (мм)
2.000	≤ 4.2	1.500 - 2.400	1.600 - 3.300	2.200 - 2.700	1.200 - 2.600	2.000 - 2.700
2.500	≤ 5.0	1.500 - 2.400	1.600 - 3.300	2.200 - 2.700	1.200 - 2.700	2.000 - 2.700
3.000	≤ 5.8	1.600 - 2.400	1.700 - 3.300	2.200 - 2.700	1.200 - 2.700	2.000 - 2.700
3.500	≤ 6.6	1.600 - 2.400	1.700 - 3.300	2.200 - 2.700	1.200 - 2.800	2.000 - 2.700
4.000	≤ 7.4	1.700 - 2.800	1.800 - 4.300	2.200 - 2.700	1.200 - 2.800	2.000 - 2.700
4.500	≤ 8.2	1.700 - 3.000	1.800 - 4.800	2.200 - 2.700	1.200 - 3.000	2.000 - 2.700
5.000	≤ 9.0	1.800 - 3.100	1.900 - 5.000	2.200 - 2.700	1.200 - 3.100	2.000 - 2.700
6.000	≤ 10.6	1.900 - 3.200	2.000 - 5.500	2.200 - 2.700	1.200 - 3.200	2.000 - 2.700
8.000	≤ 12.6	1.900 - 3.200	2.000 - 5.500	2.200 - 2.700	1.200 - 3.200	2.000 - 2.700



Q (кг.)	S (м <sup>2</sup> )	A (мм)	B (мм)	H (мм)	PL (мм)	HL (мм)
1.500	≤ 4.8	1.500 - 3.000	1.600 - 4.600	2.200 - 2.850	1.200 - 3.000	2.000 - 2.800
2.000	≤ 6.6	1.500 - 4.100	1.600 - 4.600	2.200 - 2.850	1.200 - 4.100	2.000 - 2.800
2.500	≤ 8.6	1.500 - 4.500	1.600 - 4.600	2.200 - 2.850	1.200 - 4.500	2.000 - 2.800
3.000	≤ 10.6	1.600 - 4.500	1.700 - 6.000	2.200 - 2.850	1.200 - 4.500	2.000 - 2.800
3.500	≤ 12.6	1.600 - 4.500	1.700 - 6.000	2.200 - 2.850	1.200 - 4.500	2.000 - 2.800
4.000	≤ 14.6	1.700 - 4.500	1.800 - 6.000	2.200 - 2.850	1.200 - 4.500	2.000 - 2.800
4.500	≤ 16.6	1.700 - 4.500	1.800 - 7.000	2.200 - 2.850	1.200 - 4.500	2.000 - 2.800
5.000	≤ 18.6	1.800 - 4.500	1.900 - 7.000	2.200 - 2.850	1.200 - 4.500	2.000 - 2.800
6.000	≤ 22.6	1.900 - 4.500	2.000 - 7.000	2.200 - 2.850	1.200 - 4.500	2.000 - 2.800
8.000	≤ 22.6	1.900 - 4.500	2.000 - 7.000	2.200 - 2.850	1.200 - 4.500	2.000 - 2.800



Q (кг.)	S (м <sup>2</sup> )	A (мм)	B (мм)	H (мм)	PL (мм)	HL (мм)
3.500	≤ 12.6	2.200 - 2.700	4.700 - 5.700	2.000 - 2.200	2.000 - 2.700	2.000 - 2.200
4.000	≤ 14.6	2.300 - 2.800	5.000 - 6.000	2.000 - 2.200	2.100 - 2.800	2.000 - 2.200
4.300	≤ 15.8	2.300 - 2.800	5.000 - 6.000	2.000 - 2.200	2.100 - 2.800	2.000 - 2.200
4.500	≤ 16.6	2.500 - 3.200	5.200 - 6.600	2.200 - 2.850	2.300 - 3.200	2.000 - 2.800
5.000	≤ 18.6	2.500 - 3.200	5.200 - 7.000	2.200 - 2.850	2.300 - 3.200	2.000 - 2.800
6.000	≤ 22.6	2.500 - 3.200	5.200 - 7.000	2.200 - 2.850	2.300 - 3.200	2.000 - 2.800

### Размеры дверей в соответствии с нормативом.

Типы	PL (мм)*	HL (мм)*
	1.200 - 3.200	2.000 - 2.800
	1.500 - 3.200	2.000 - 2.800

\*Размеры дверей увеличиваются на 100 мм.

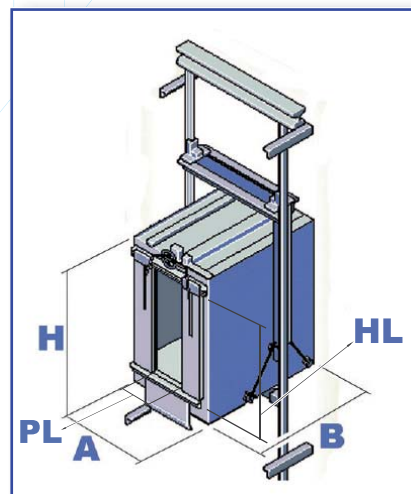


Рисунок 4: Габаритный чертёж кабины.

## 1.5 Установленная мощность

Расположенные ниже таблицы указывают номинальную мощность двигателя и линейное напряжение при полной нагрузке (400 В 3-фазное напряжение, 50 Гц), в зависимости от скорости, нагрузки и площади пола кабины. Все значения соответствуют кабине высотой 2200 мм. Эти значения могут увеличиться для более высоких кабин и более тяжелых дверей лифта. Следует учитывать расход электроэнергии на работу дополнительного оборудования, такого как охладители и нагреватели масла. Также следует принимать во внимание мощность освещения кабины и шахты, которые имеют отдельную схему.

	1500 кг.		2000 кг.				2500 кг.			
	4,8 м <sup>2</sup>		4,2 м <sup>2</sup>		6,6 м <sup>2</sup>		5,0 м <sup>2</sup>		8,6 м <sup>2</sup>	
0,2 м/с	12 кВт	32 А	12 кВт	31 А	16 кВт	38 А	16 кВт	37 А	16 кВт	38 А
0,3 м/с	16 кВт	38 А	16 кВт	37 А	20 кВт	45 А	20 кВт	44 А	24 кВт	55 А
0,4 м/с	20 кВт	45 А	20 кВт	44 А	24 кВт	55 А	24 кВт	54 А	29 кВт	66 А
0,6 м/с	29 кВт	66 А	29 кВт	65 А	33 кВт	75 А	33 кВт	74 А	48 кВт	107 А

	3000 кг.						3.500 кг.					
	5,8 м <sup>2</sup>		8,6 м <sup>2</sup>		10,6 м <sup>2</sup>		6,6 м <sup>2</sup>		8,6 м <sup>2</sup>		12,6 м <sup>2</sup>	
0,2 м/с	16 кВт	38 А	16 кВт	38 А	16 кВт	38 А	16 кВт	38 А	20 кВт	45 А	20 кВт	45 А
0,3 м/с	24 кВт	55 А	24 кВт	55 А	29 кВт	66 А	24 кВт	55 А	24 кВт	55 А	29 кВт	66 А
0,4 м/с	29 кВт	66 А	29 кВт	66 А	29 кВт	66 А	29 кВт	66 А	29 кВт	66 А	33 кВт	75 А
0,6 м/с	48 кВт	107 А	48 кВт	107 А	58 кВт	129 А	48 кВт	107 А	48 кВт	107 А	58 кВт	129 А

	4000 кг.				4300 кг.		4500 кг.									
	7,4 м <sup>2</sup>		8,6 м <sup>2</sup>		14,6 м <sup>2</sup>		15,8 м <sup>2</sup>		8,2 м <sup>2</sup>		10,6 м <sup>2</sup>		14,6 м <sup>2</sup>		16,6 м <sup>2</sup>	
0,2 м/с	20 кВт	45 А	20 кВт	45 А	20 кВт	45 А	20 кВт	45 А	20 кВт	45 А	20 кВт	45 А	24 кВт	55 А	24 кВт	55 А
0,3 м/с	29 кВт	66 А	29 кВт	66 А	29 кВт	66 А	29 кВт	66 А	29 кВт	66 А	29 кВт	66 А	29 кВт	66 А	33 кВт	75 А
0,4 м/с	33 кВт	75 А	33 кВт	75 А	40 кВт	88 А	40 кВт	88 А	40 кВт	88 А	40 кВт	88 А	40 кВт	88 А	40 кВт	88 А

	5000 кг.								6000 кг.							
	9,0 м <sup>2</sup>		10,6 м <sup>2</sup>		14,6 м <sup>2</sup>		18,6 м <sup>2</sup>		10,6 м <sup>2</sup>		14,6 м <sup>2</sup>		18,6 м <sup>2</sup>		22,6 м <sup>2</sup>	
0,2 м/с	24 кВт	55 А	24 кВт	55 А	24 кВт	55 А	24 кВт	55 А	24 кВт	55 А	24 кВт	55 А	29 кВт	66 А	29 кВт	66 А
0,3 м/с	29 кВт	66 А	29 кВт	66 А	33 кВт	75 А	29 кВт	66 А	29 кВт	66 А	33 кВт	75 А	33 кВт	75 А	40 кВт	88 А
0,4 м/с	40 кВт	88 А	40 кВт	88 А	40 кВт	88 А	48 кВт	107 А	48 кВт	107 А	48 кВт	107 А	58 кВт	129 А	58 кВт	129 А

	8000 кг.							
	12,6 м <sup>2</sup>		14,6 м <sup>2</sup>		18,6 м <sup>2</sup>		22,6 м <sup>2</sup>	
0,2 м/с	29 кВт	66 А	32 кВт	75 А	33 кВт	75 А	40 кВт	88 А
0,4 м/с	58 кВт	132 А	66 кВт	150 А	66 кВт	150 А	80 кВт	176 А

## 2. Чертежи

### 2.1. Вертикальный разрез и вид сверху модели MDH

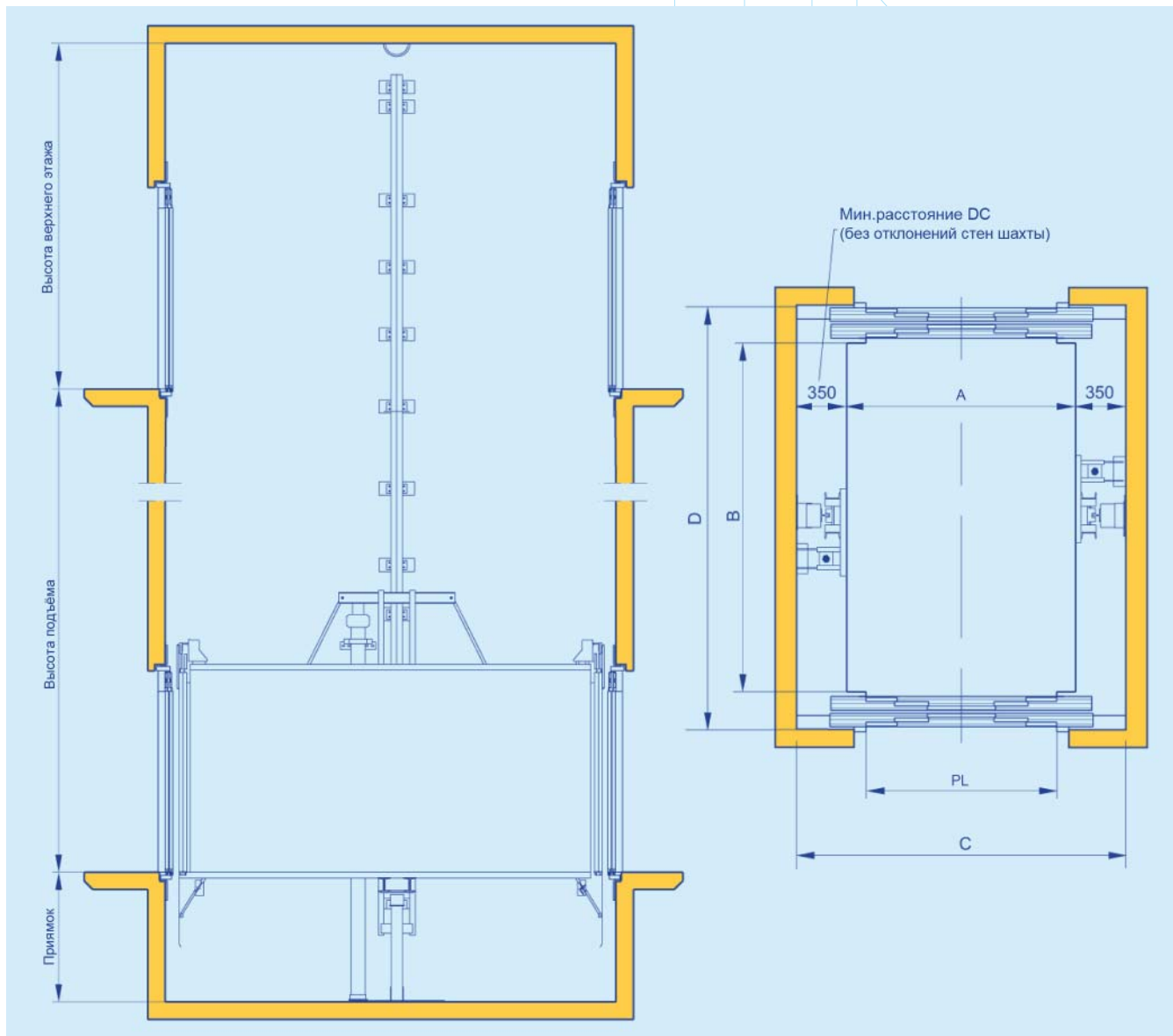


Рисунок 5: Данная модель лифта имеет прямой привод, и устанавливается только для шахт с указанным ниже диапазоном высоты подъема. Для указанного диапазона высоты подъема поставляется только эта модель лифта, а не M1H (не прямой привод). Эта модель более простая, чем M1H, т.к. не включает цепной привод, головки шкивов, ограничители скорости и направляющие цилиндры. Мы поставляем двери марки Wittur.

Высота подъема данного лифта определяется в зависимости от приямка и верхнего этажа. Поэтому, в зависимости от высоты верхнего этажа, существует две формулы:

Приямок	Верх.этаж <sup>(1)</sup>	Высота подъема
1100 мм ≤ Приямок ≤ 1800 мм	Верх.этаж ≤ 3650 мм	Высота подъема ≤ Приямок + Верх.этаж - 1000 мм
	Верх.этаж >3.650 мм	Высота подъема ≤ Приямок + 2650 мм

(1) Применяется, когда верх. этаж = высота кабины + 1120 мм. Обратитесь за информацией относительно меньшей высоты верхнего этажа

Примечание: См. следующие страницы для остальных данных.



## 2.2. Вертикальный разрез модели M1H

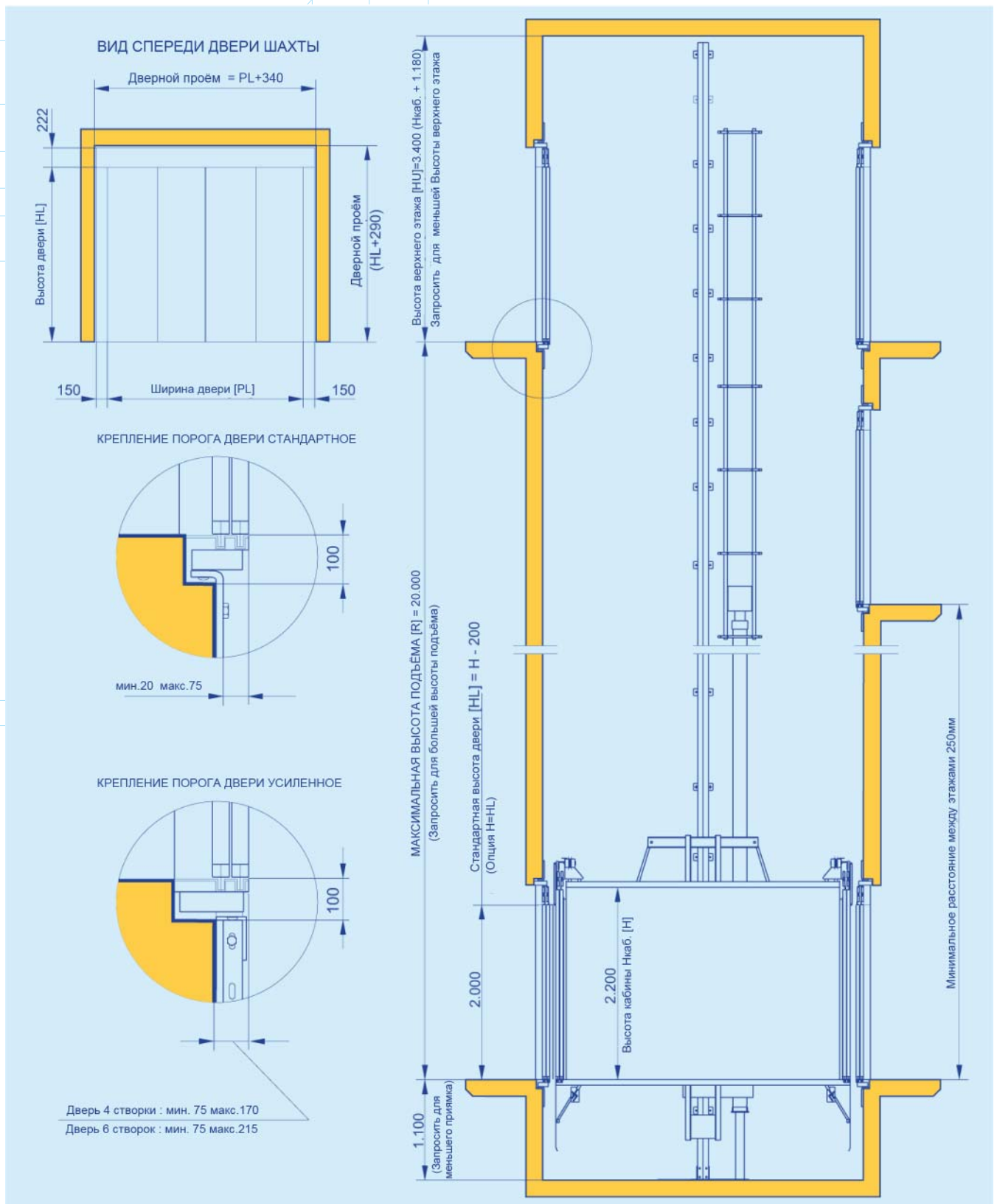
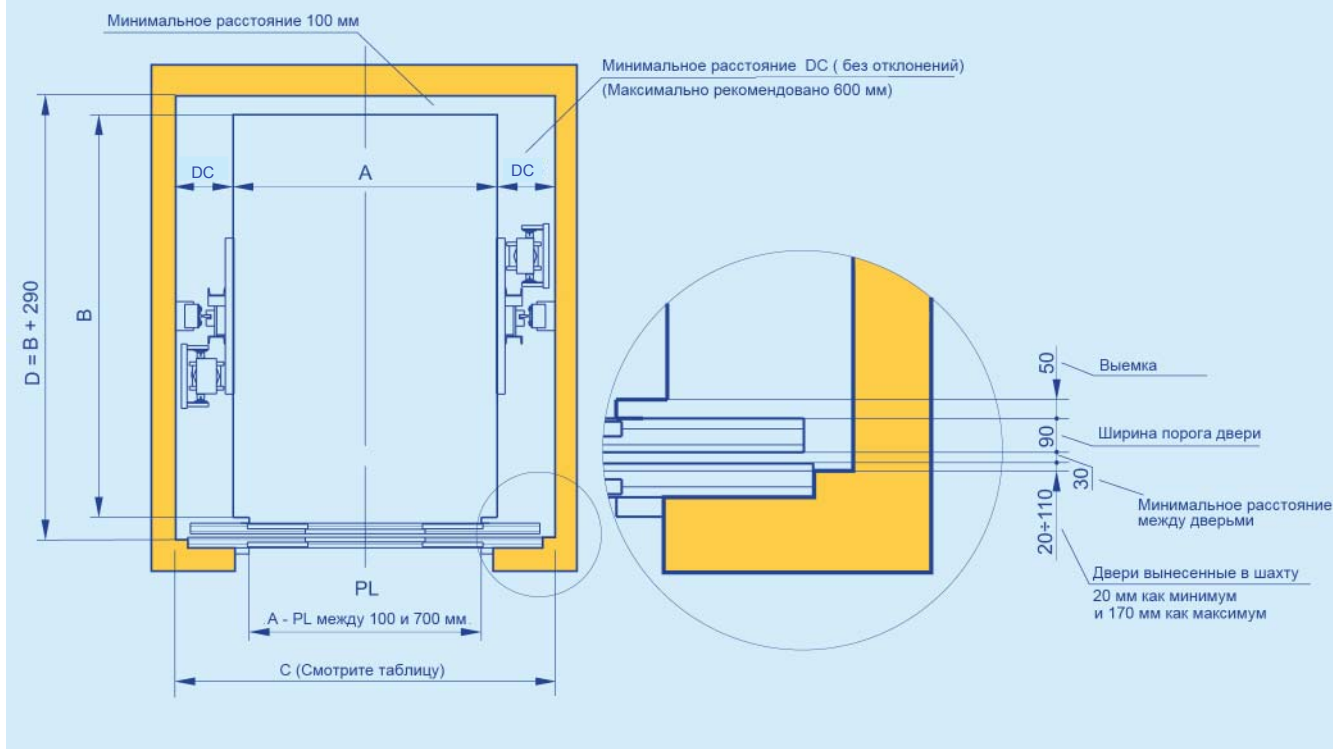


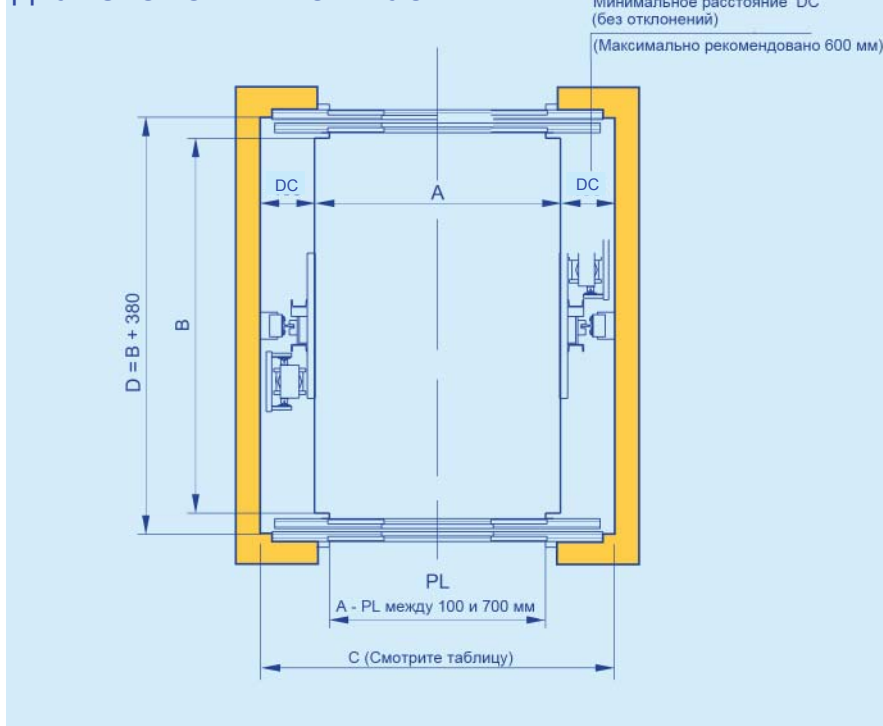
Рисунок 6: Пример стандартных размеров, с высотой кабины = 2200 мм. Мы поставляем двери марки Wittur.

## 2.3. Вид сверху модели M1H, с четырехстворчатыми дверями

### ОДНОСТОРОННЯЯ ЗАГРУЗКА



### ДВУХСТОРОННЯЯ ЗАГРУЗКА



C = Макс. значение, как результат расчета по следующим формулам:

a)  $A + 2 \times DC$

b)  $1,5 PL + 150 *$

\*(за исключением  $PL = 1200, 1500, 1800$  или  $2400$ , для которых  $1,5 PL + 180$ )

PL = Свободный проход двери

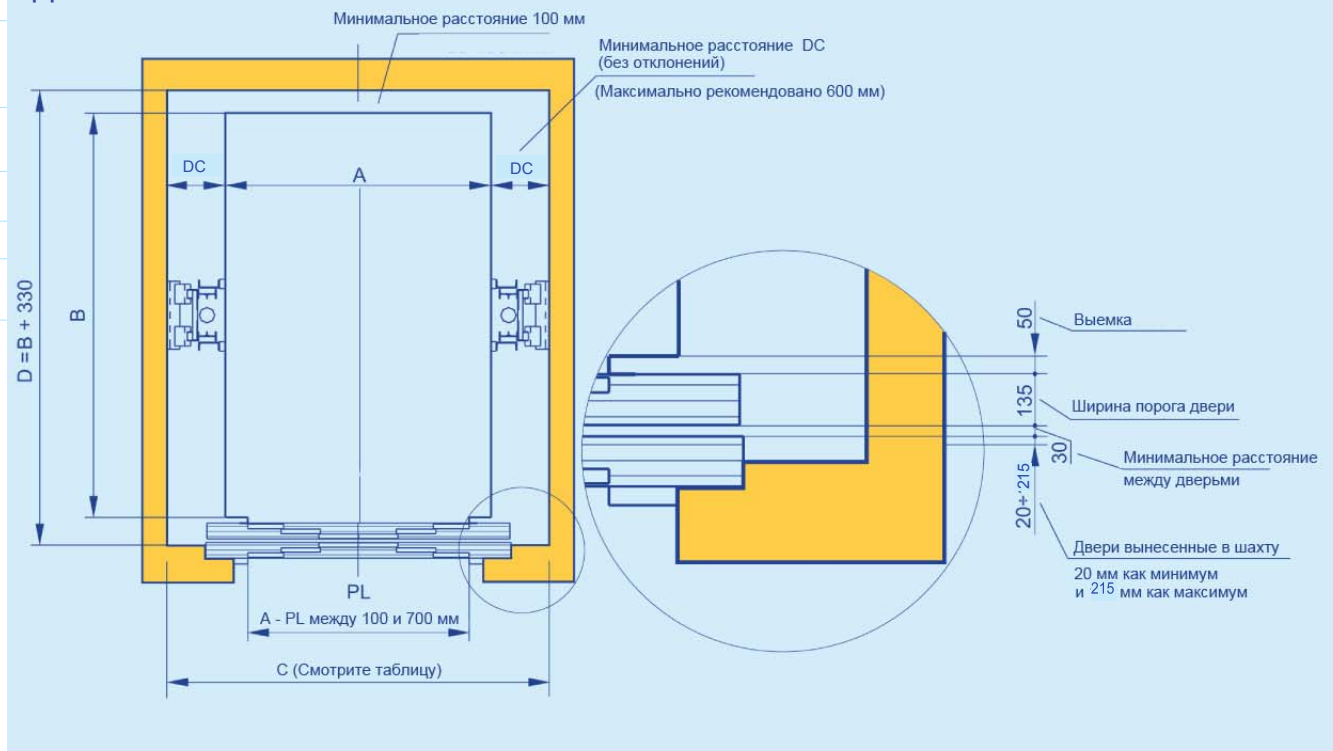
Как опция  $A = PL$

Диапазон нагрузки (кг)	Площадь (м <sup>2</sup> )	Отметка DC
1.500 - 4.000	≤ 14.6	400
4.500	≤ 14.6	400
4.500	>14.6, ≤ 16.6	500
5.000	>14.6, ≤ 18.6	500
6.000	≥ 10.6, ≤ 18.6	500
8.000	≤ 22.6	550

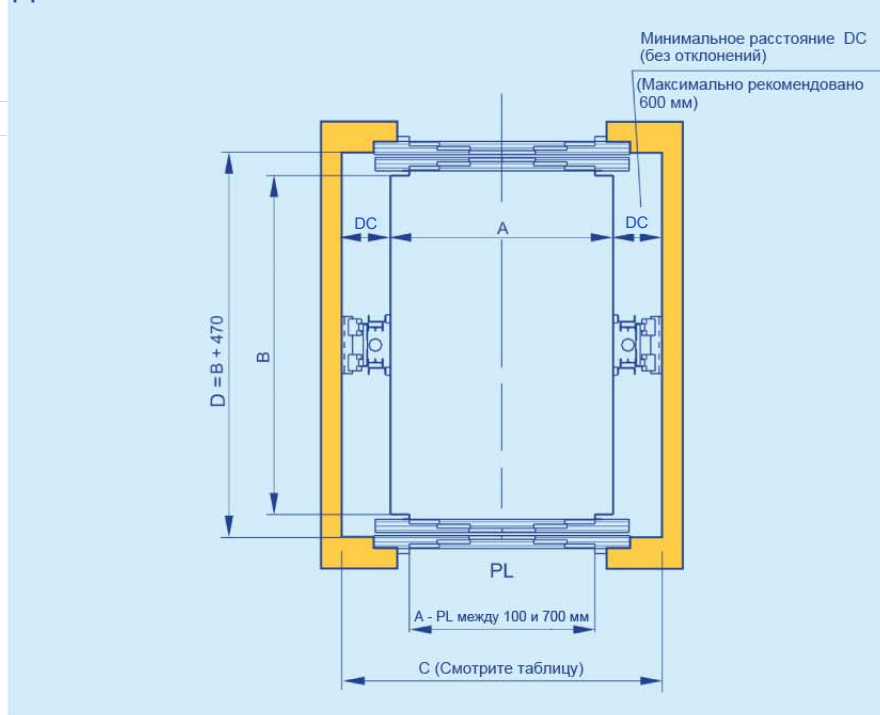
Рисунок 7: Мин. размеры шахты (этаж). Центральное автоматическое управление 4 створками дверей в кабине. Автоматические двери с 4 створками, центрального открывания на этаже

## 2.4. Вид сверху модели M1H, с шестистворчатыми дверями

### ОДНОСТОРОННЯЯ ЗАГРУЗКА



### ДВУХСТОРОННЯЯ ЗАГРУЗКА



C = Макс. значение, как результат расчета по следующим формулам:

- а)  $A + 2 \times DC$  или
  - б)  $4/3 PL + 150 *$
- \* (за исключением  $PL = 1200, 1500, 1600, 1800, 2300, 2600$  или  $2700$ , для которых  $4/3 PL + 200$ )

PL = Свободный проход двери  
Как опция  $A = PL$

Диапазон нагрузки (кг)	Площадь (м <sup>2</sup> )	Отметка DC
1.500 - 4.000	≤ 14.6	400
4.500	≤ 14.6	400
4.500	>14.6, ≤ 16.6	500
5.000	>14.6, ≤ 18.6	500
6.000	≥ 10.6, ≤ 18.6	500
6.000	>18.6	500
8.000	< 22.6	550

Рисунок 8: Мин. размеры шахты (этаж). Центральное автоматическое управление 6 створками дверей в кабине. Автоматические двери с 6 створками, открывающимися посередине, при остановке на этаже

## 2.5. Нагрузки на приямок

MDH

$$* R_x = \frac{1}{8} \cdot Q \cdot \frac{B}{(H + 910)} \cdot 9.8 \cdot 10^{-3}$$

$$R_y = \frac{1}{4} \cdot Q \cdot \frac{A}{(H + 910)} \cdot 9.8 \cdot 10^{-3}$$

$$R_c = (P + Q^*) \cdot 9.8 \cdot 10^{-3}$$

$$R_a = 2 \cdot (P + Q^*) \cdot 9.8 \cdot 10^{-3}$$

MIN

$$* R_x = \frac{3}{16} \cdot Q \cdot \frac{B}{(H + 910)} \cdot 9.8 \cdot 10^{-3}$$

$$R_y = \frac{3}{8} \cdot Q \cdot \frac{A}{(H + 910)} \cdot 9.8 \cdot 10^{-3}$$

$$R_z = (P + Q^*) \cdot 9.8 \cdot 10^{-3}$$

$$R_c = 2 \cdot (P + Q^*) \cdot 9.8 \cdot 10^{-3}$$

$$R_g = \frac{3}{2} \cdot (P + Q^*) \cdot 9.8 \cdot 10^{-3}$$

$$R_a = 2 \cdot (P + Q^*) \cdot 9.8 \cdot 10^{-3}$$

\* В случае грузового лифта для подъемных тележек ( $Q \geq 4000$  кг.)

$$R_x = \frac{0.85}{4} \cdot Q \cdot \frac{B}{(H + 910)} \cdot 9.8 \cdot 10^{-3}$$

- R Нагрузки (kN)  
 Q Ном. нагрузка (кг)  
 Q\* Макс. номинальная нагрузка и нагрузка, в соотв. с таблицей 1.1 нормы EN81-2 (кг)  
 P Вес пустой кабины (кг),  
 A Ширина кабины (мм)  
 B Глубина кабины (мм)  
 H Свободная высота кабины (мм)

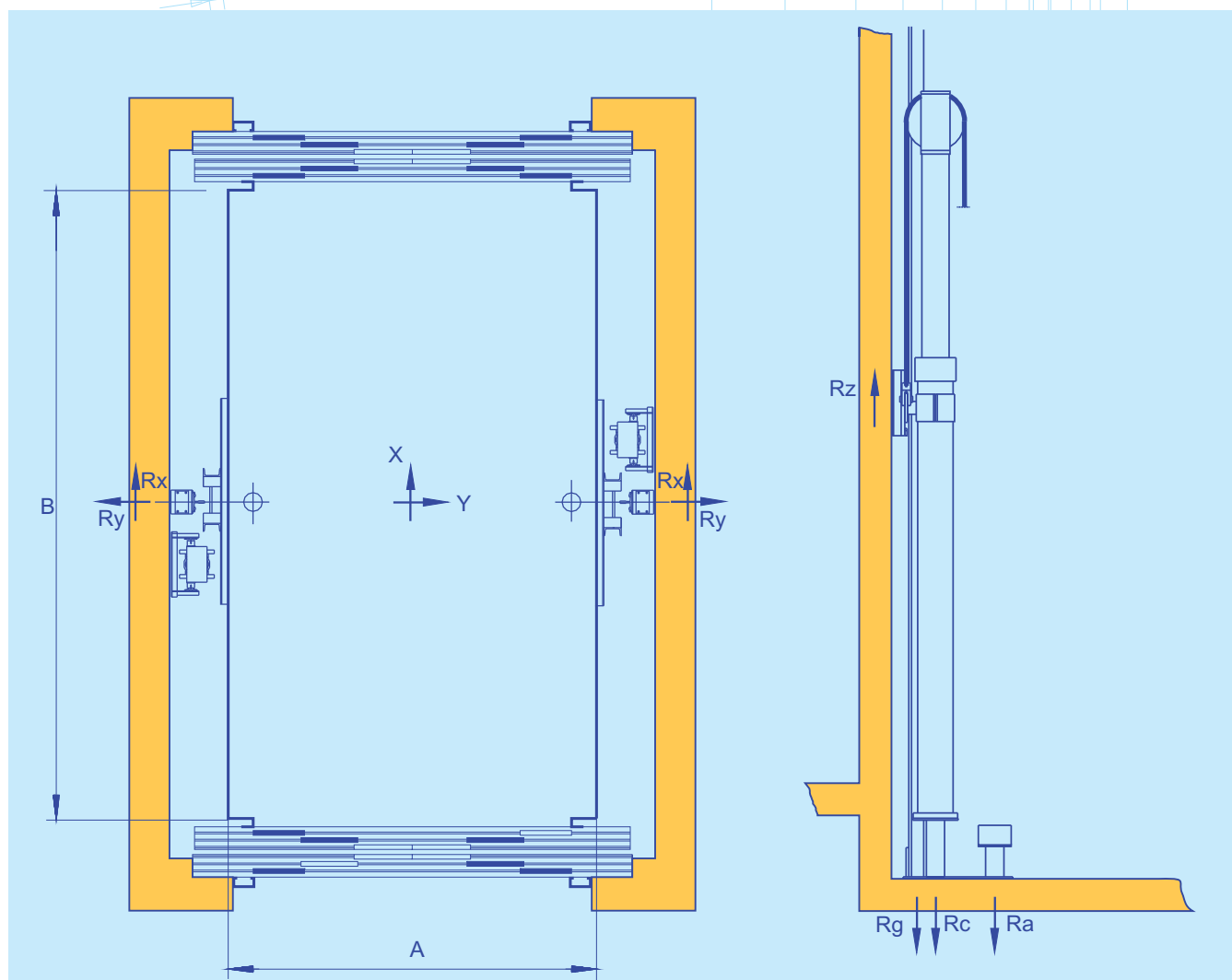
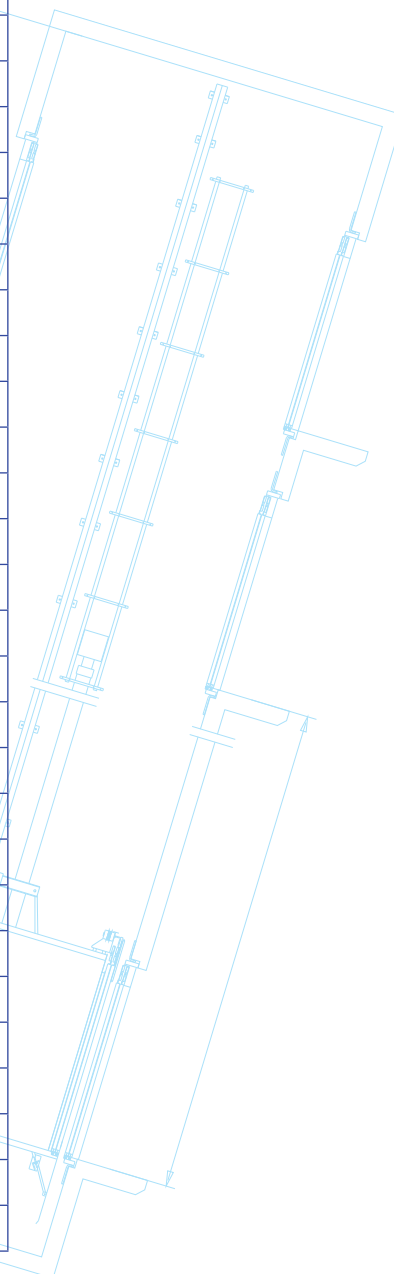


Рисунок 9: Схема нагрузок на шахту.

Ном. нагрузка Q (кг)	Применение	S (м <sup>2</sup> )	P(кг)	Q*(кг)
1.500		4.8	1.800	2.380
2.000		4.2	1.700	2.000
		6.6	2.200	3.550
2.500		5.0	2.000	2.500
		8.6	2.200	4.760
3.000		5.8	2.100	3.000
		8.6	2.300	4.760
		10.6	3.000	6.000
3.500		6.6	2.300	3.500
		8.6	2.500	4.760
		12.6	3.200	7.260
4.000		7.4	2.400	4.000
		8.6	2.600	4.760
		14.6	3.400	8.500
4.300		15.8	3.500	9.260
4.500		8.2	2.500	4.500
		10.6	3.000	6.000
		14.6	3.400	8.500
		16.6	3.700	9.750
5.000		9.0	2.600	5.000
		10.6	2.900	6.000
		14.6	3.400	8.500
		16.6	3.700	9.750
6.000		10.6	2.900	6.000
		14.6	3.400	8.500
		18.6	4.000	11.000
		22.6	4.400	13.400
8.000		12.6	3.200	8.000
		14.6	3.400	8.500
		18.6	4.000	11.000
		22.6	4.400	13.400







# Hidral

## **HIDRAL, S. A.** ЛИФТ АВТОМОБИЛЬНЫЙ/ГРУЗОВОЙ МОДЕЛИ MDH И MDH ТЕХНИЧЕСКИЕ ХАРАКТЕРИСТИКИ

Версия 05 (26/03/14)  
Отпечатано в январе 2014 г.

© 2014 **HIDRAL, S. A.** Все права сохранены.

Запрещается воспроизводить или передавать любую из частей данного документа, как электронным, так и механическим способом, для ее последующего использования без письменного разрешения **HIDRAL, S. A.**

### **HIDRAL, S. A.**

Промышленный парк Парси, ул. Парси 7, № 3  
41016 СЕВИЛЬЯ - ИСПАНИЯ  
Тел.: +34 95 451 45 00  
Факс: +34 95 467 76 33

Копирование документа запрещено

# et-405