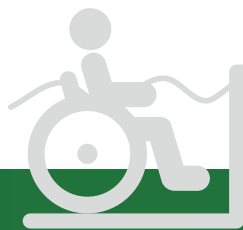


«ЕНИСЕЙ» ИПБ-170



ПОДЪЁМНИК ДЛЯ БАССЕЙНА



«ЕНИСЕЙ» ИПБ-170
С ЭЛЕКТРОПРИВОДОМ LINAK



МЫ ДЕЛАЕМ НЕОБХОДИМОЕ ДОСТУПНЫМ

ОПИСАНИЕ

Стационарный инвалидный подъемник для бассейна «ЕНИСЕЙ» ИПБ-170 служит для перемещения людей с ограниченными физическими возможностями в бассейн и обратно. Конструкция разработана в соответствии с возможностями инвалидов, проста и надежна в применении.

Подъемник ИПБ 170 изготовлен из высококачественной нержавеющей стали. Для дополнительной защиты от коррозии подъемник покрывается порошковой эмалью, колеруемой в любой цвет по RAL. Электропривод LINAK (Дания) обеспечивает плавный ход штока, а также имеет функцию механического и электрического аварийного опускания.

Устройство не требует специальных навыков установки и обслуживания. Подъемник «ЕНИСЕЙ» ИПБ-170 – это идеальное сочетание качества и простоты по выгодной цене. Стоимость подъемника существенно ниже аналогичных моделей иностранного производства.



ТЕХНИЧЕСКИЕ ХАРАКТЕРИСТИКИ

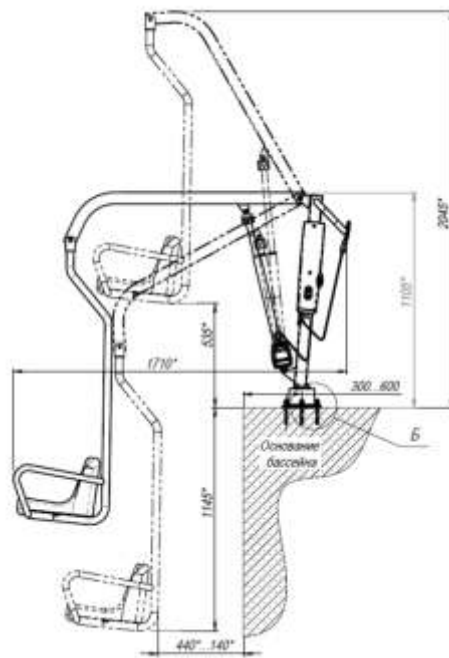
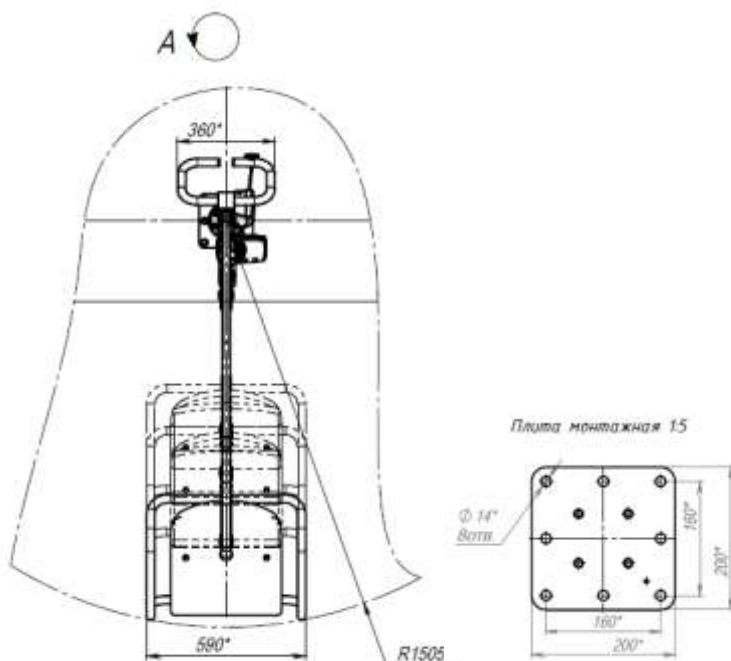
Полное наименование:

Подъемник стационарный для инвалидов в бассейн типа «ИПБ 170»

Номинальная грузоподъемность:	140 кг (опционально до 175 кг)
Вместимость:	один человек
Тип привода:	электрический или гидравлический
Скорость:	максимально 0,04 м/сек (Э)
Электропитание:	24В, 50 Гц (Э)
Схема управления:	24 В, микропроцессорная (Э)
Кнопки управления:	постоянного нажатия (Э)
Максимальная глубина опускания:	до 1,1 метра
Соответствие нормам:	ТУ 9451-007-29027391-2002
Управление:	кнопки постоянного нажатия (Э)
Устройства безопасности:	аварийная гайка* (Э)
Класс защиты:	IPX4 (Э)
Материал:	нержавеющая сталь покрытая порошковой эмалью

ОПЦИИ И МОДИФИКАЦИИ

- ИПБ-170Э - подъемник с электроприводом (Linak)
ИПБ-170ЭП - подъемник с электроприводом, выполненный из полированной нержавеющей стали
ИПБ-170Г - подъемник с гидроприводом
- Механическое и электрическое аварийное опускание (Э)*;
 - Ремень безопасности;
 - Подъемные поручни кресла;
 - Кресло повернутое на 90 градусов;
 - Быстросъемное крепление к основанию;
 - Цвет по выбору потребителя. *только с приводом Linak



www.inva.ru

Производство:

ООО «ИНВА»

115516 Россия г.Москва

ул.Промышленная, 11С3

info@inva.ru

Оформите заказ в интернет-магазине www.invashop.ru

Чтобы найти дилера рядом с Вами посетите www.inva.ru

или позвоните по телефонам:

8-800-555-46-82 - бесплатная горячая линия

8-495-287-69-02

 **ИНВА**
РЕАБИЛИТАЦИОННАЯ ТЕХНИКА

Все положения, касающиеся свойств или применения материалов и изделий, упомянутых в этой брошюре, приведены исключительно в описательных целях. Возможно внесение технических изменений без особого уведомления.