

Porte / ДВЕРИ

Le porte per ascensore di Monitor, proposte sia con apertura centrale sia con apertura telescopica, si inseriscono in tutti gli ambienti e contribuiscono a fornire un completamento architettonico dell'edificio. Le porte sono disponibili in diverse finiture e nei seguenti materiali: acciaio, vetro, in metallo verniciato o skinplate. Le porte Monitor rappresentano il connubio ideale fra funzionalità, estetica e qualità dei materiali utilizzati.

ДВЕРИ, ПРОИЗВОДИМЫЕ КОМПАНИЕЙ MONITOR, КАК ЦЕНТРАЛЬНОГО, ТАК И БОКОВОГО ОТКРЫВАНИЯ, ПОДХОДЯТ ДЛЯ ЛЮБЫХ ПОМЕЩЕНИЙ И ПОЗВОЛЯЮТ ДОПОЛНИТЬ АРХИТЕКТУРУ И ИНТЕРЬЕР ЗДАНИЯ. ДВЕРИ ВЫПУСКАЮТСЯ В РАЗЛИЧНЫХ ВАРИАНТАХ ОТДЕЛКИ, НАПРИМЕР: НЕРЖАВЕЮЩАЯ СТАЛЬ ИЛИ УДАРСТОЙКОЕ СТЕКЛО. ДВЕРИ MONITOR ПРЕДСТАВЛЯЮТ СОБОЙ СОЧЕТАНИЕ ФУНКЦИОНАЛЬНОСТИ, ЭСТЕТИКИ И КАЧЕСТВЕННЫХ МАТЕРИАЛОВ В КАЖДОЙ ЕДИНИЦЕ ПРОДУКЦИИ.



Particolare del meccanismo apertura porta.
МЕХАНИЗМ ШАХТНОЙ ДВЕРИ



1



2

- 1 Round Jamb
- 2 Slim-75
- 3 Total Square
- 4 Small
- 5 Europe-125
- 6 Europe Large
- 7 Europe-150
- 8 Full Jamb
- 9 Square

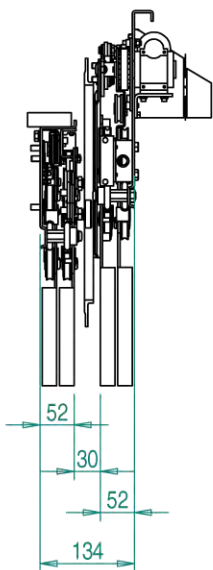


ZONDA Porta di piano compatta adatta per modernizzazioni

Pacchetto di porta di piano e di cabina compatto: 134 mm di ingombro totale
Conforme alle normative EN 81-1/2, EN 81-21

ZONDA - КОМПАКТНАЯ ДВЕРЬ, ПОДХОДЯЩАЯ ДЛЯ МОДЕРНИЗАЦИИ

КОМПАКТНЫЕ МЕХАНИЗМЫ ДЛЯ ДВЕРЕЙ
КАБИНЫ И ШАХТЫ.
ДЛЯ УСТАНОВКИ ТРЕБУЕТСЯ 134 ММ



Finiture ante e imbotto

Acciaio satinato lucido

Acciaio Inox antigraffio

Lamiera plastificata

Verniciature a polvere RAL

ОТДЕЛКА ПАНЕЛЕЙ И ПОРТАЛОВ

ШЛИФОВАННАЯ НЕРЖАВЕЮЩАЯ СТАЛЬ

АНТИВАНДАЛЬНАЯ НЕРЖАВЕЮЩАЯ СТАЛЬ

SKINPLATE

ПОКРАСКА RAL



Esecuzioni disponibili

Disponibile in versione con porta di piano e porta di cabina automatiche e in versione con porta di cabina automatica abbinata a porta di piano battente.

Porta di piano in esecuzione con imbotto o senza.

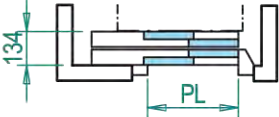
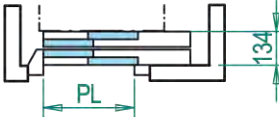
Imbotto di dimensioni variabili 100/125/150 mm

ВОЗМОЖНАЯ КОМПЛЕКТАЦИЯ

ВОЗМОЖНО ИЗГОТОВЛЕНИЕ АВТОМАТИЧЕСКИХ ЭТАЖНЫХ ДВЕРЕЙ С АВТОМАТИЧЕСКИМИ ДВЕРЬМИ КАБИНЫ; А ТАКЖЕ АВТОМАТИЧЕСКИХ ДВЕРЕЙ КАБИНЫ СОВМЕСТНО С РАСПАШНЫМИ ЭТАЖНЫМИ ДВЕРЬМИ.

ЭТАЖНЫЕ ДВЕРИ ПО ВЫБОРУ ВЫПОЛНЯЮТСЯ С ПОРТАЛОМ ИЛИ БЕЗ НЕГО.

РАЗЛИЧНЫЕ РАЗМЕРЫ ПОРТАЛА 100/125/150 мм.

Типо \ Тип	2AD		2AS	
Schema СХЕМА				
Apertura porte ШИРИНА ПРОЕМА PL	Min. [mm]	Max. [mm]	Min. [mm]	Max. [mm]
	650	950	650	950
ВЫСОТА ПРОЕМА	2000	2100	2000	2100