

НС.ПВ.225.М.00.00МЧ

Перв. примен.

Справ. №

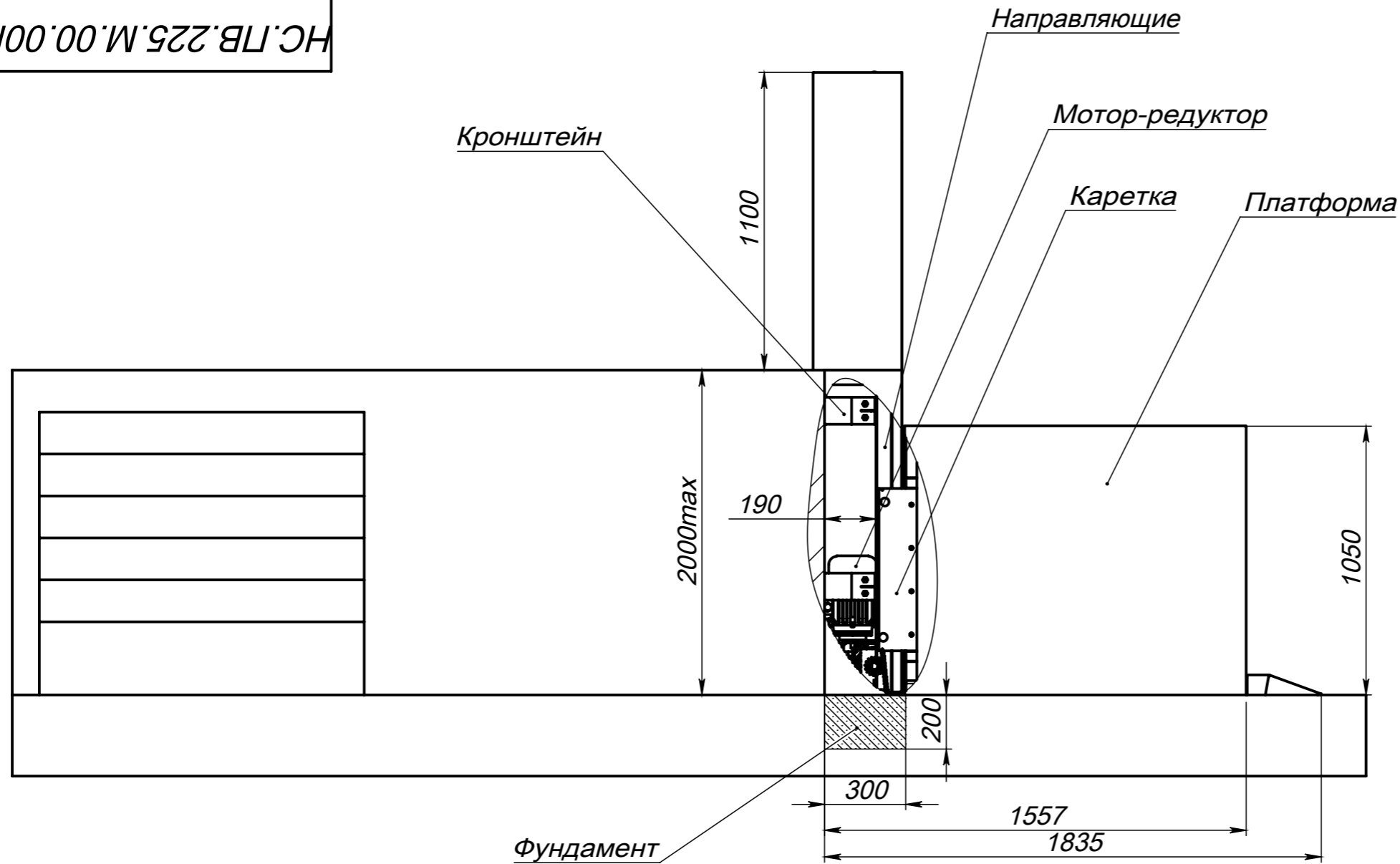
Подп. и дата

Инв. № дубл.

Взам. инв. №

Подп. и дата

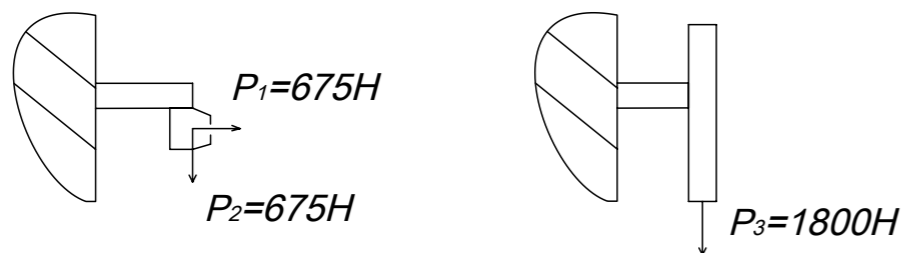
Инв. № подл.



Заказчик обязан до начала монтажа

- 1 К месту установки конструкции подъемника подвести однофазную сеть 220В/50Гц, медным кабелем сечением 3х2,5мм<sup>2</sup> с защитой цепи автоматическим выключателем 16А. В месте выхода оставить свободный конец 1м.
- 2 Расстояние от места подвода электроэнергии до подъемника должно составлять не более 5м.
- 2 К месту присоединения заземления направляющей магистрали подвести медный провод сечением 1х4мм<sup>2</sup> со свободным концом 1м.
- 3 Обеспечить свободное пространство стены для крепления конструкции.
- 4 Выполнить заливку фундамента 1200х300 глубиной 200mm. Поверхность должна быть ровная и плоская. Если полом является бетонная плита, толщиной 150mm, заливку можно не производить.

Схема распределения нагрузок на направляющих



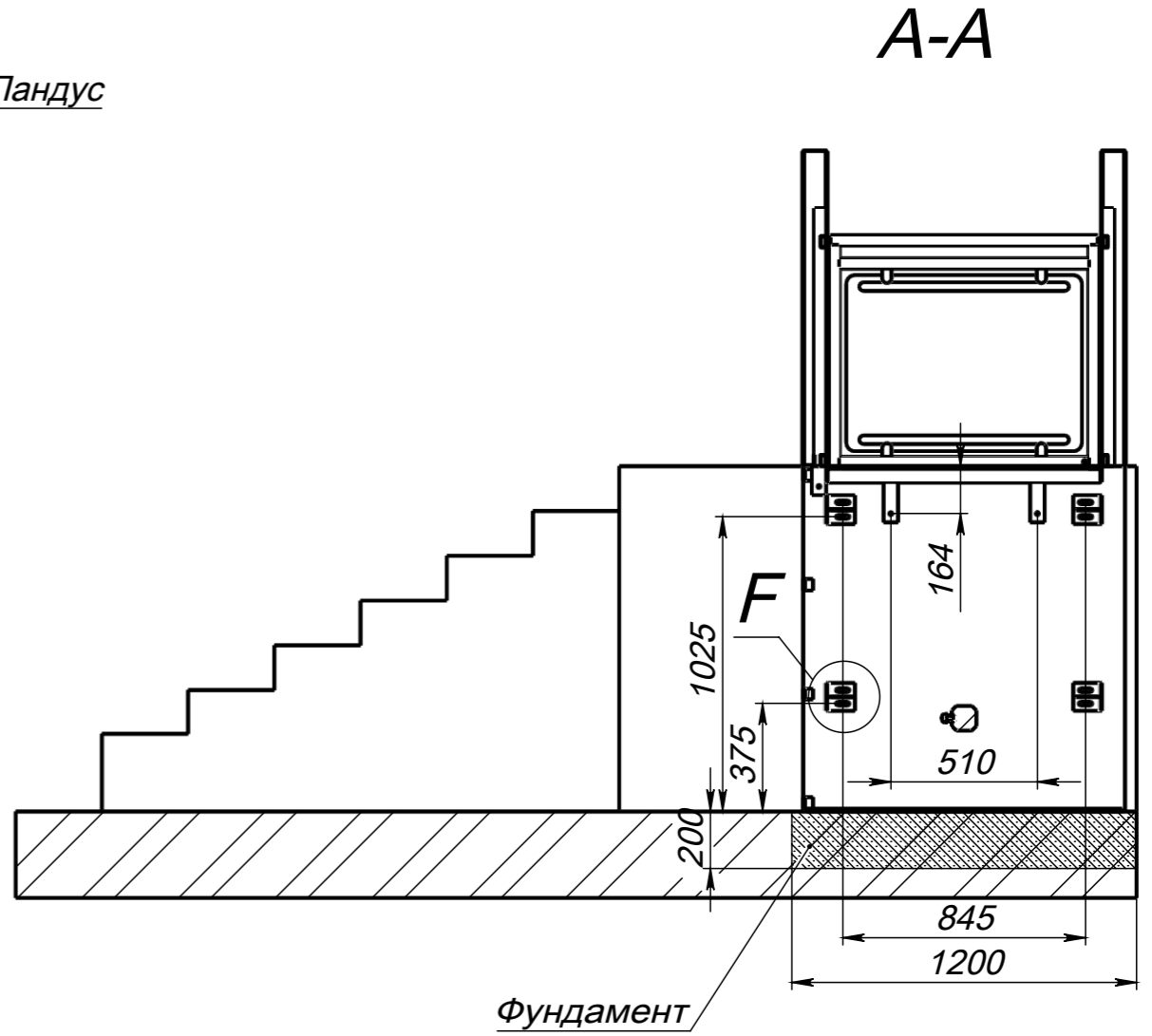
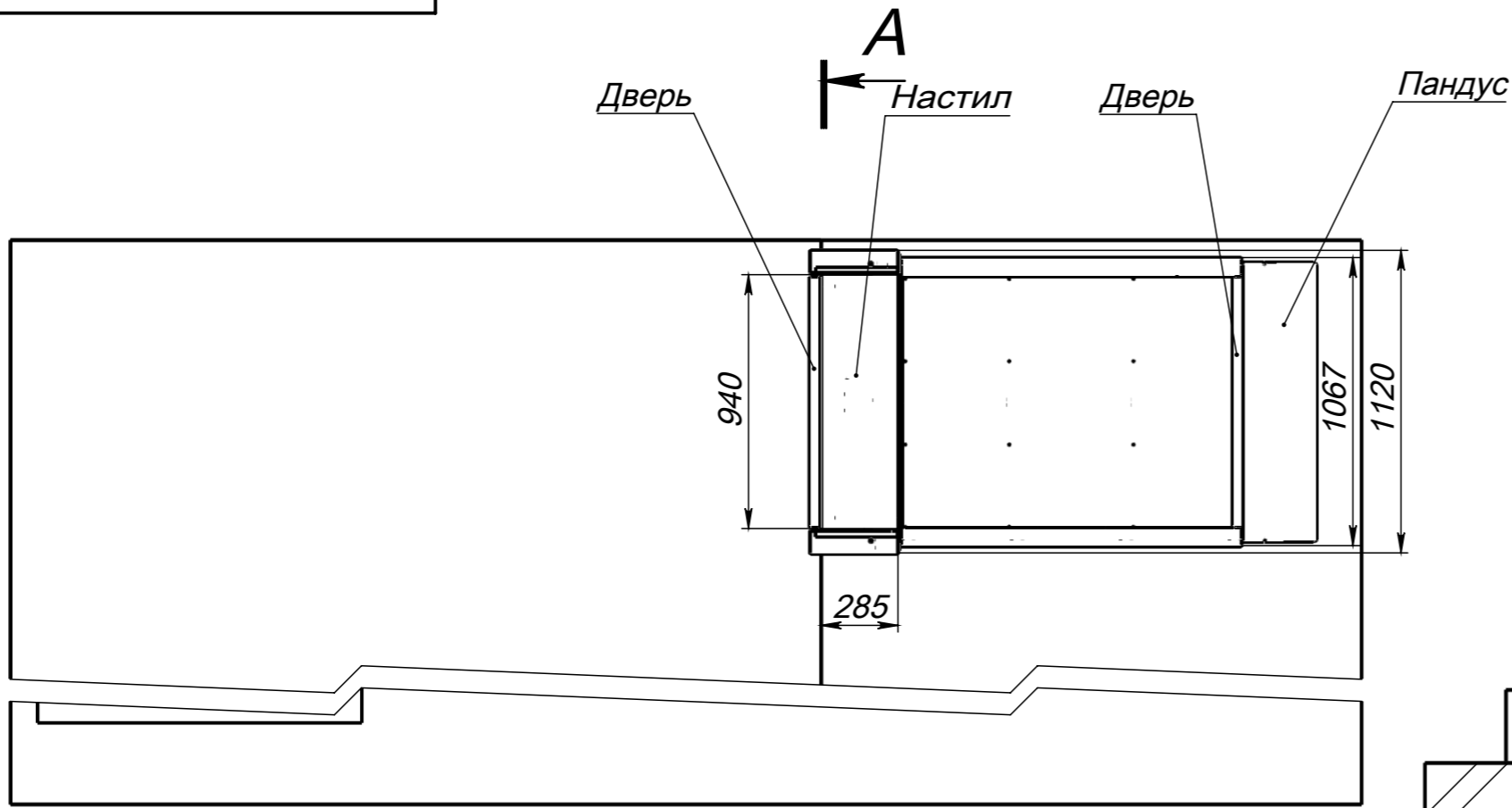
					<b>НС.ПВ.225.М.00.00 СЗ</b>			
Изм.	Лист	№ докум.	Подп.	Дата	<b>Подъемник</b> Монтажный чертёж	Лит.	Масса	Масштаб
Разраб.	Игнатенко							1:25
Пров.						Лист 1	Листов 2	
Т. контр.						<b>ООО "НоваСтар"</b>		
Н. контр.								
Утв.	Цыкунов							

Шифр:

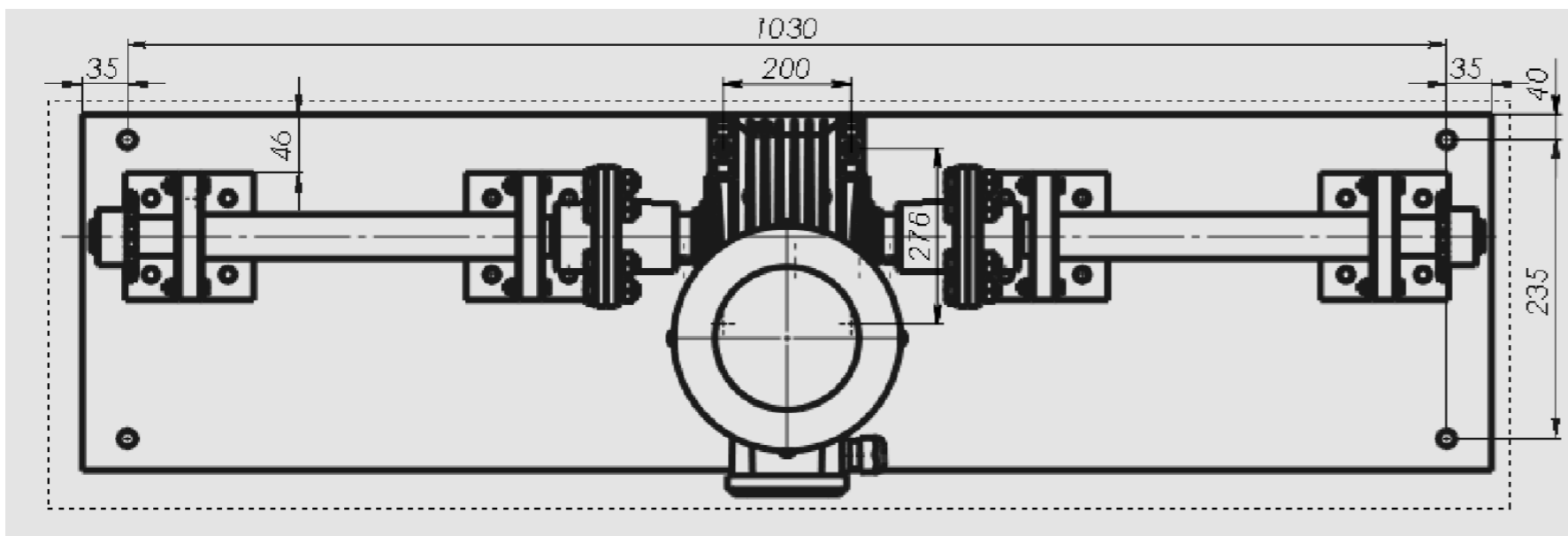
Копировал

Формат А3

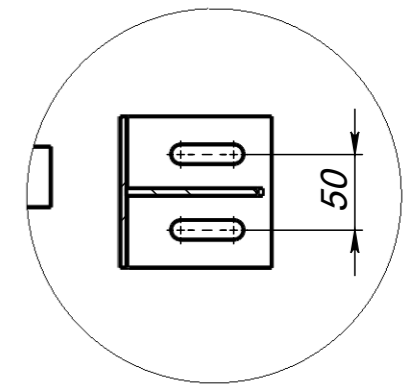
Файл: НС.ПВ.225.М.00.00\_Подъемник СЗ



A



F (1 : 5)



Потребляемая мощность 1,5 кВт.

Ив. № подл.	Подп. и дата
Взам. инв. №	Инв. № дубл.
Подп. и дата	Подп. и дата

Изм.	Лист	№ докум.	Подп.	Дата
------	------	----------	-------	------

НС.ПВ.225.М.00.00МЧ

Лист  
2

Шифр:

Копировал

Формат А3