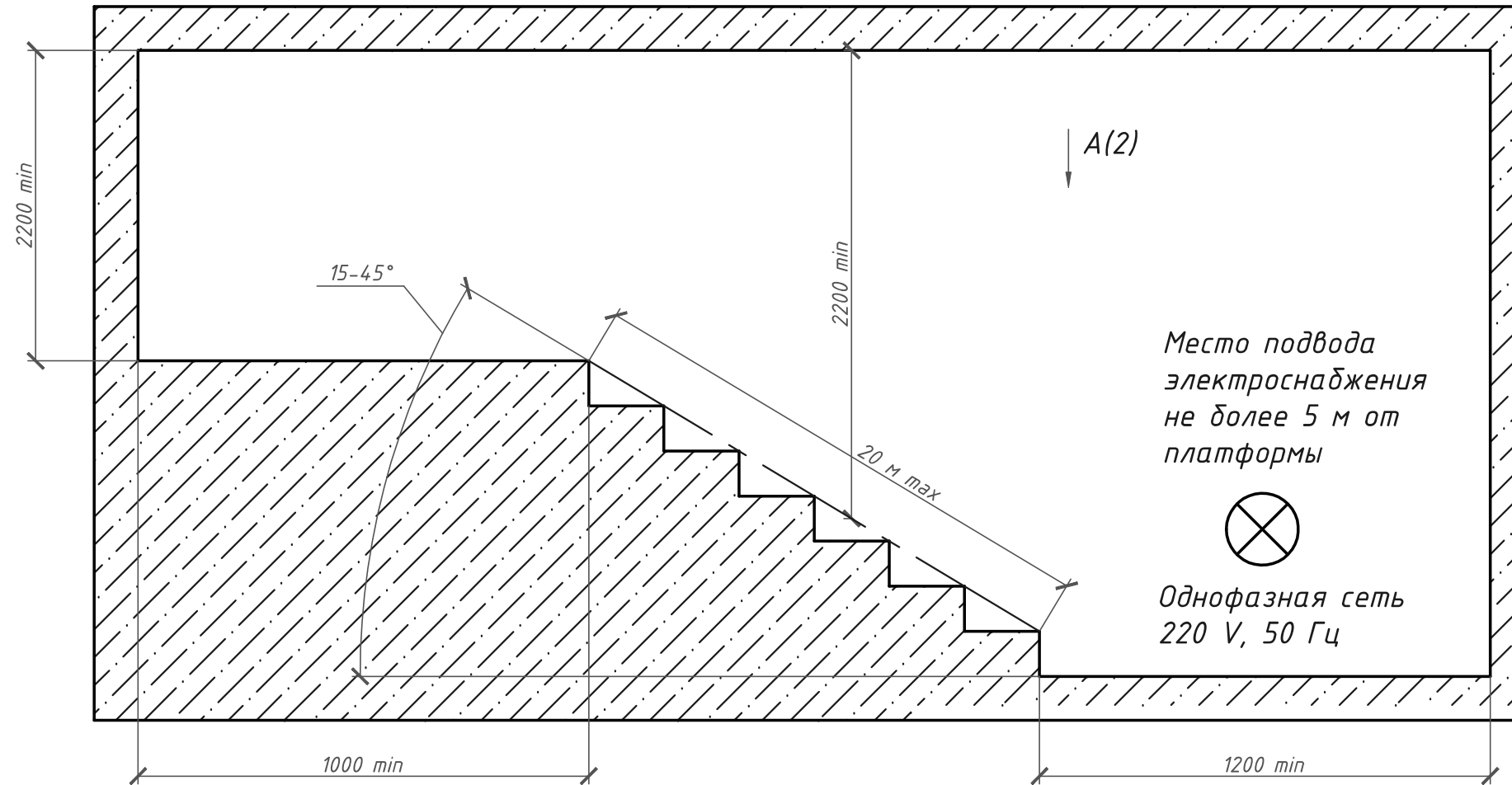


Основные минимальные размеры лестничного марша



1. Установку и крепление подъемной платформы осуществлять на подготовленную площадку.
2. Все строительные работы в месте установки подъемной платформы должны быть закончены до начала монтажа. Не допускается попадания строительной пыли и грязи на рабочие поверхности платформы.
3. Подводку электроснабжения и заземления осуществлять в соответствии с правилами устройств электроустановок и существующими нормативами.
4. Электроснабжение платформы - от однофазной сети 220 V, 50 Гц, мощность привода 1 кВт. Заказчик обеспечивает подводку медного питающего кабеля (сечение $3 \times 2,5 \text{ мм}^2$) от автомата защиты 16 А, класс С, установленного в электрораспределительном щите.
5. Заказчик обеспечивает освещение платформы и установку розетки для обслуживания.
6. Отклонение площадок от плоскости горизонта в местах заезда на платформу не более 3%.
7. Платформа изготавливается в исполнении УХЛ категории размещения 4 и в исполнении У категории размещения 2 по ГОСТ 15150.

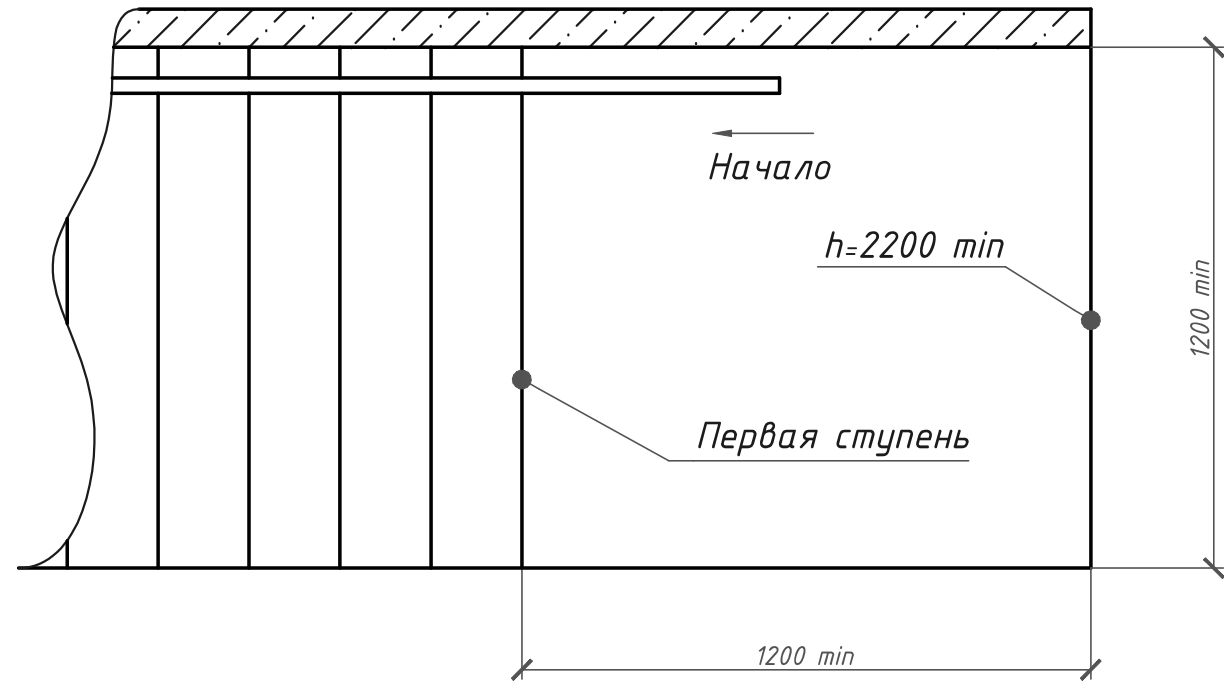
Таблица 1

Типоразмер платформы	Размеры платформы		Исполнение
	Ш, мм	Д, мм	
1	800	700	Правостороннее/ Левостороннее
2	800	600	
3	1000	750	

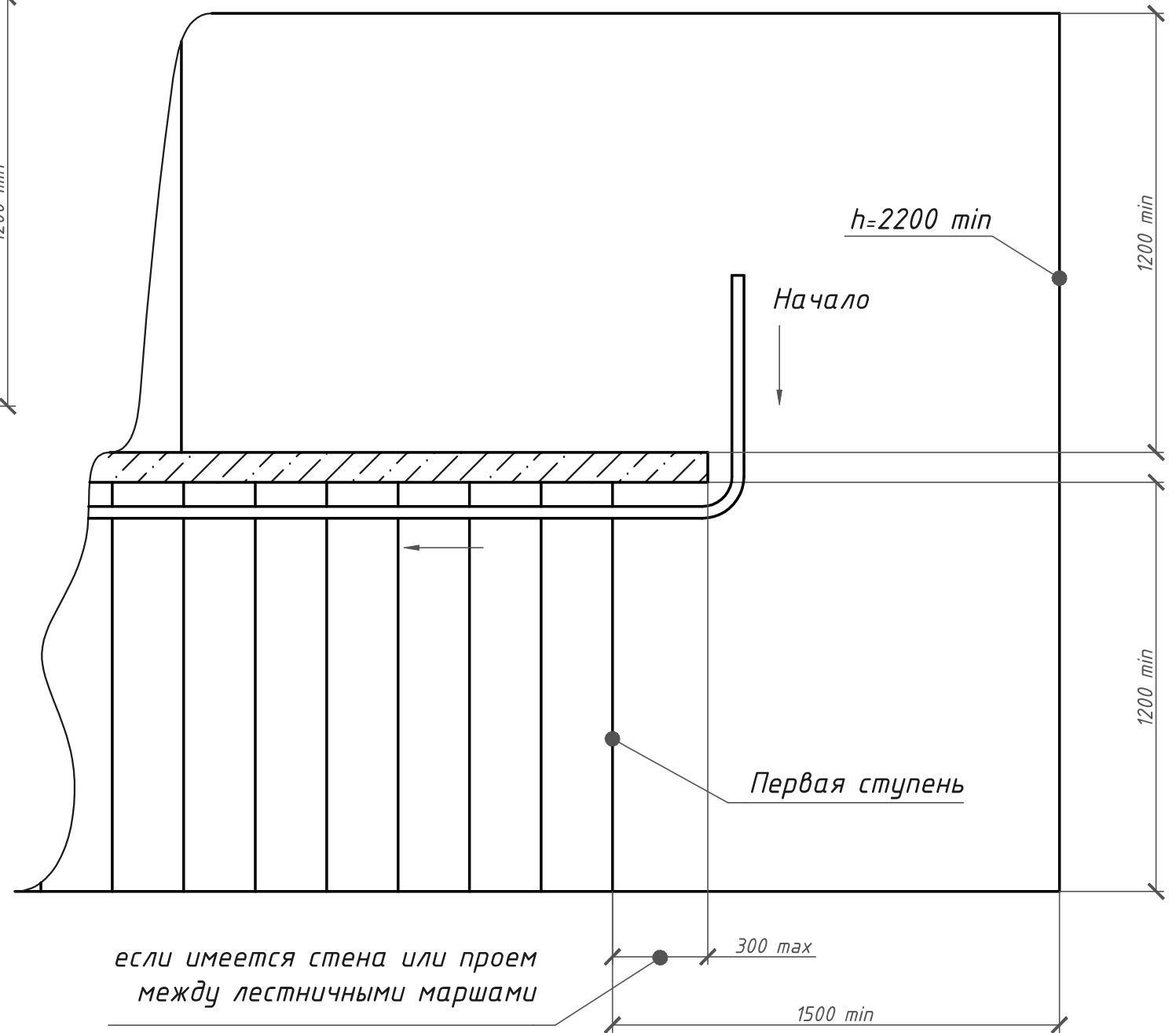
					НС.ПН.225.Ф СЗ				
Изм.	Лист	№ докум.	Подп.	Дата	Платформа подъемная с наклонным перемещением для инвалидов	Лит.	Масса	Масштаб	
Разраб.		Игнатенко						1:25	
Пров.						Лист	1	Листов	4
Т.контр.						ООО "НоваСтар"			
Гл. констр.									
Н.контр.									
Утв.		Цыкунов							

A(1)

Основные размеры посадочной площадки
на прямолинейном участке начала
движения



Основные размеры посадочной площадки
на криволинейном участке начала
движения (90°)



Изм.	Лист	№ докум.	Подп.	Дата

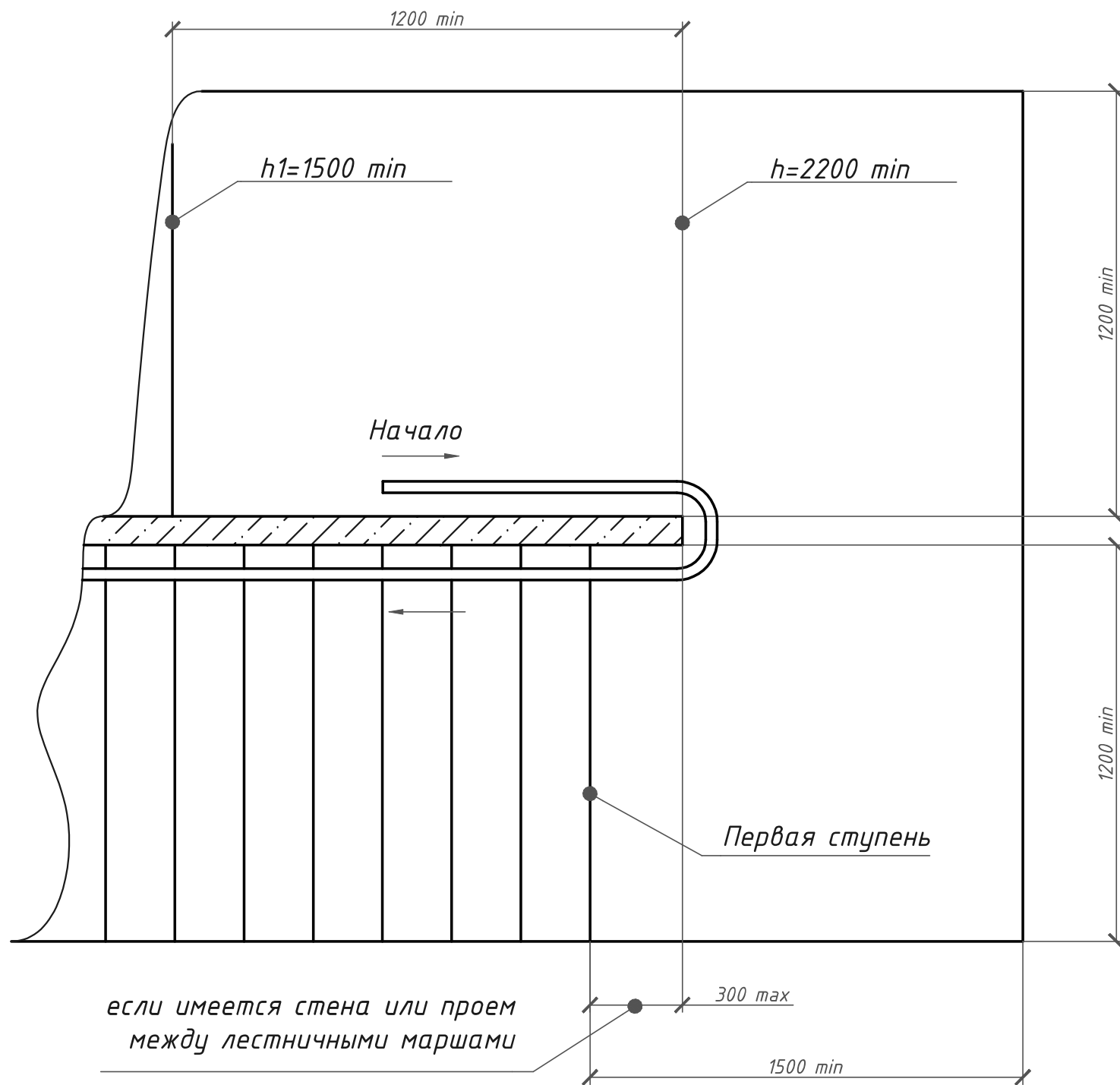
НС.ПН.225.Ф СЗ

Лист

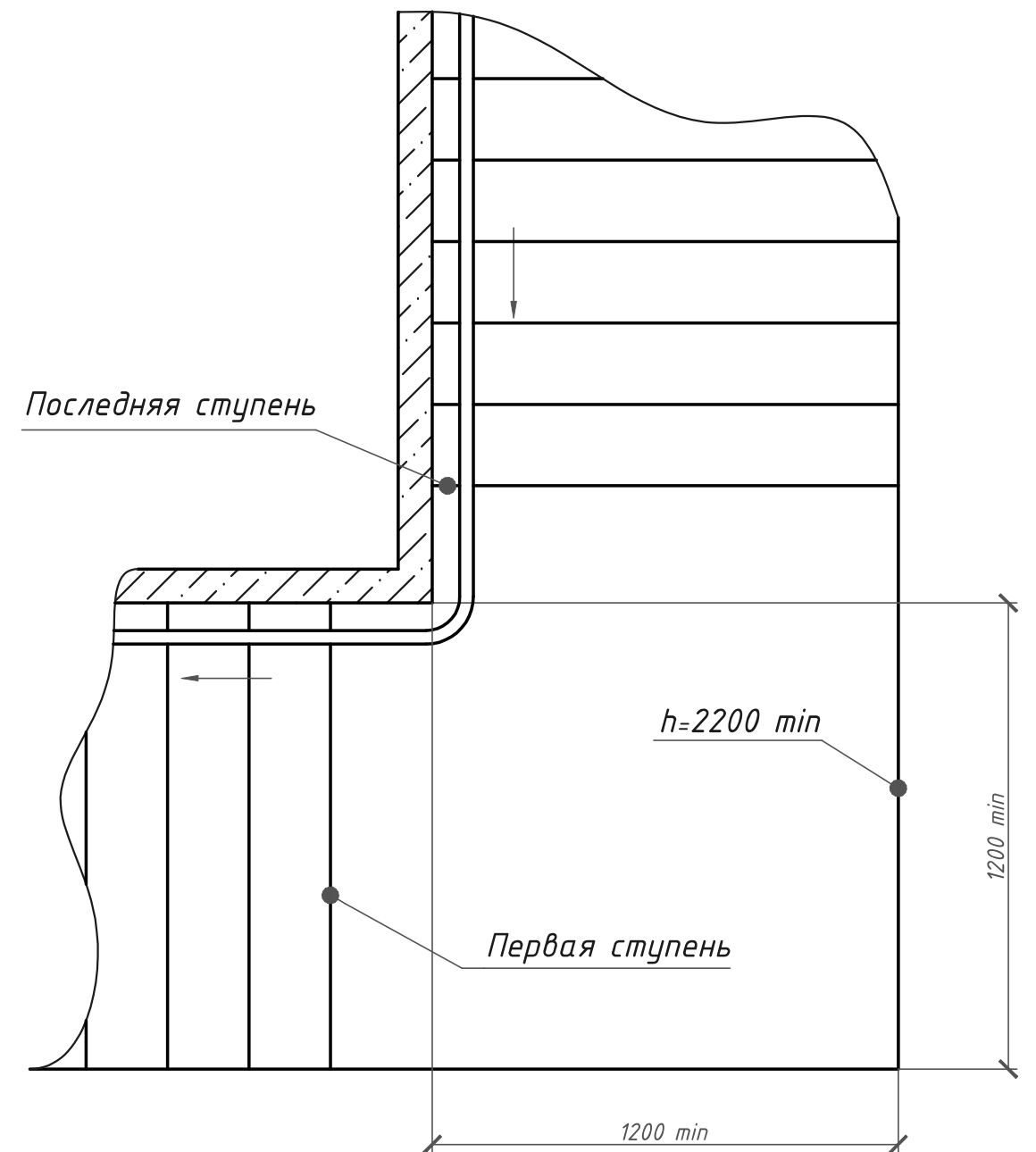
2

A(1)

Основные размеры посадочной площадки
на криволинейном участке начала
движения (180°)



Основные размеры промежуточной
площадки на криволинейном участке
движения (90°)



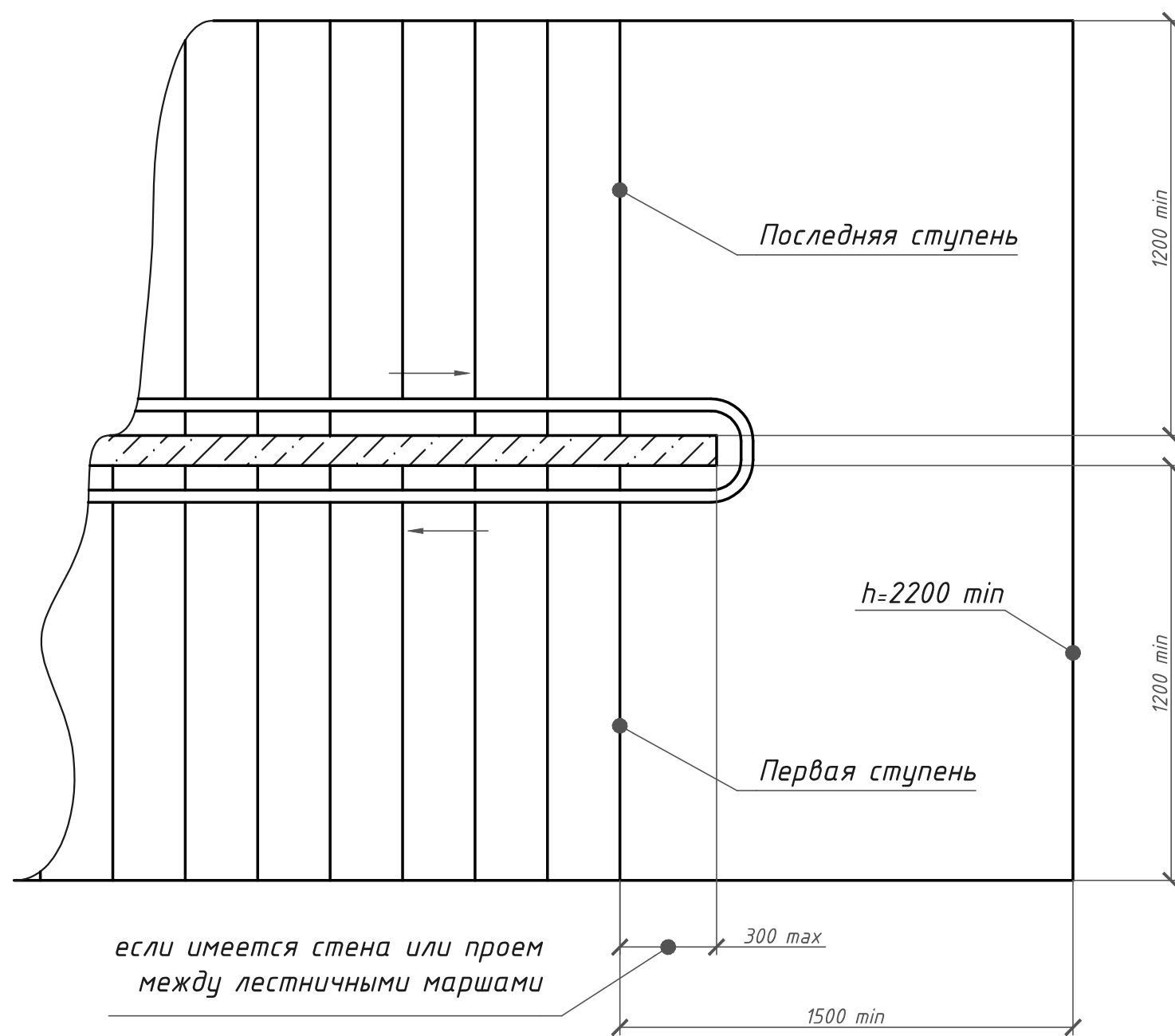
Изм.	Лист	№ докум.	Подп.	Дата

НС.ПН.225.Ф СЗ

Лист

3

Основные размеры промежуточной
площадки на криволинейном участке
движения (180°)



Изм.	Лист	№ докум.	Подп.	Дата

НС.ПН.225.Ф СЗ

Лист

4