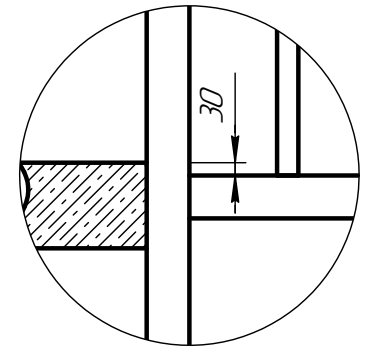


А (1:10) 4 места



1. ** - Подвод кабеля пожарной безопасности;
 Подвод пожарной сигнализации (на усмотрение заказчика);
 Подвод эл. питания
 Кабель не менее 5х6 мм
 Мощность 11 кВт, 380 В.

| Поз. | Наименование |
|------|----------------------------------|
| 2 | Г.н. □ 100x100x5 ГОСТ 30245-2003 |
| 3 | Г.н. □ 100x50x4 ГОСТ 30245-2003 |

| | | | | |
|----------------------|------------|----------|-------|---------|
| 1050T/1.00.00.000 СЗ | | Лист | Масса | Масштаб |
| Изм. | Лист | № докум. | Подп. | Дата |
| Разраб. | Сычев В.А. | | | |
| Проб. | | | | |
| Т.контр. | | | | |
| Н.контр. | | | | |
| Утв. | Щукин М.А. | | | |

| | | | |
|-----------------------|------|--------|---------|
| Q=1000 кг; V=0,5 м/с; | Лист | Масса | Масштаб |
| Кабина 1260x1560x2100 | 1 | | 1:25 |
| Адрес | Лист | Листов | 4 |
| | 1 | | |

Перв. примен.
 Справ. №
 Подп. и дата
 Инв. № д/дл.
 Взам. инв. №
 Подп. и дата
 Инв. № подл.

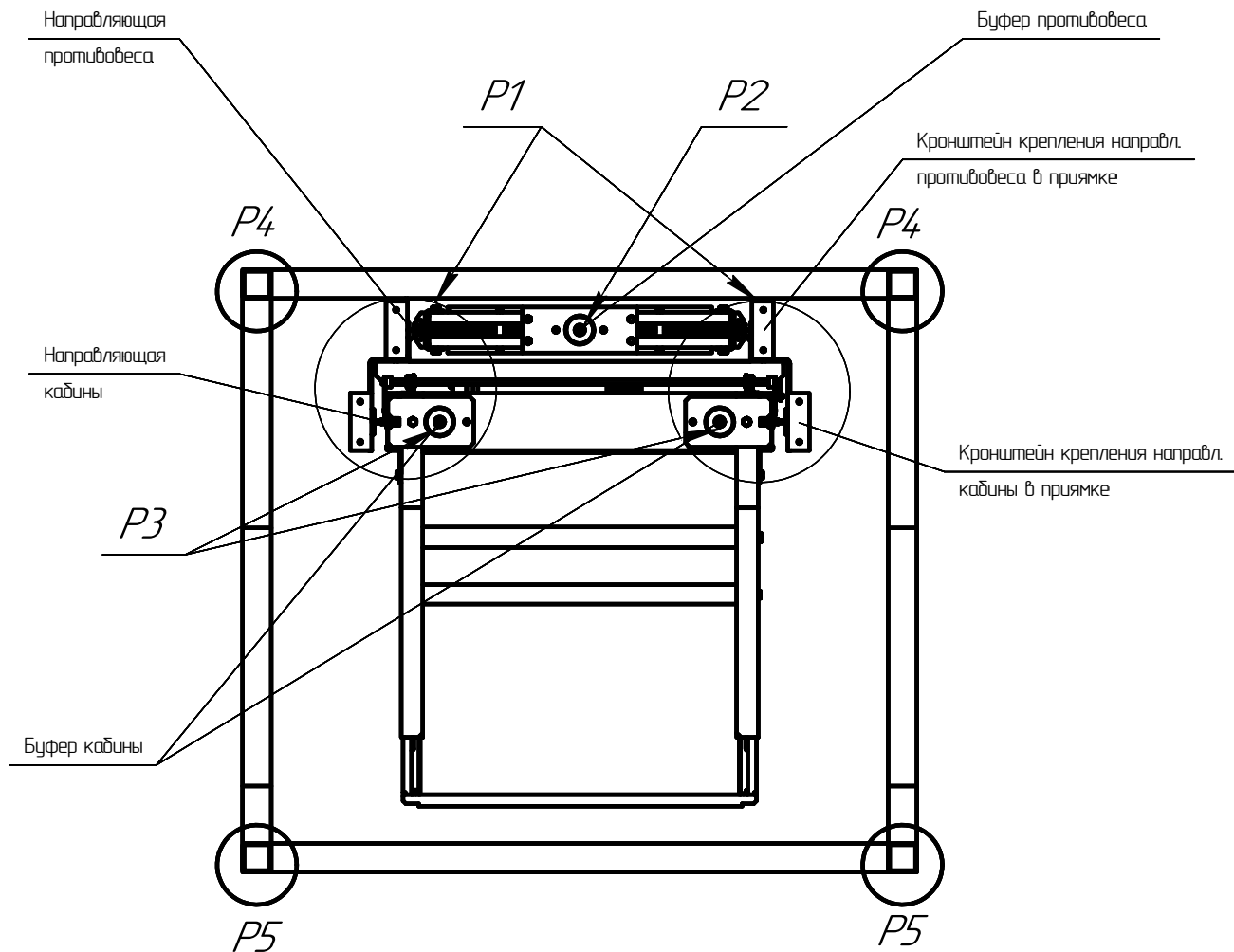
Технические требования

1. Данный документ не является проектом устройства шахты лифта;
2. * – Размер для справок;
3. Дополнительно обеспечить питающую освещение шахты линию. Место ввода линии освещения произвольное;
4. Обеспечить соблюдение температурного режима в шахте и на этажных площадках: +5 – +40°С;
5. Обработать приямок пыленеобразующим составом, выполнить гидроизоляцию;
6. Исключить возможность попадания воды в шахту.
7. Подвести для заземления шахты полосу не менее чем 25х4;
8. Шаг крепления поясов направляющих по стене Г не более, чем 2000 мм;
9. Наличие помещений под шахтой лифта не допускается. При наличии помещения под шахтой лифта, необходимо выполнить его засыпку;
10. Демонтажные крюки должны быть испытаны на нагрузку не менее, чем 1500 кг.;
11. Выполнить обрамление приямка и проема перекрытия уголком не менее, чем 75 мм.;
12. После монтажа шахты выполнить примыкание полов и стен к дверям шахты;
13. Материал шахты – проф. труба;
14. В соответствии с требуемой огнестойкостью объекта, выполнить, либо обкладку, либо двухстороннюю обшивку шахты (согласно проекту);
15. После окончания работ по изготовления приямка пол следует покрасить краской ПФ.

| | |
|--------------|--------------|
| Инд. № подл. | Подп. и дата |
| Взам. инв. № | Инд. № подл. |
| Подп. и дата | Подп. и дата |

| | | | | | | |
|------|------|----------|-------|------|----------------------|------|
| Изм. | Лист | № докум. | Подп. | Дата | 1050Т/Л.00.00.000 СЗ | Лист |
| | | | | | | 2 |

Нагрузки на прямок
М 1:25



| ГП/Обозн. | P1 | P2 | P3 | P4 | P5 |
|-----------|--------|--------|--------|--------|--------|
| 1000 кз. | 45740N | 45740N | 33550N | 50000N | 50000N |

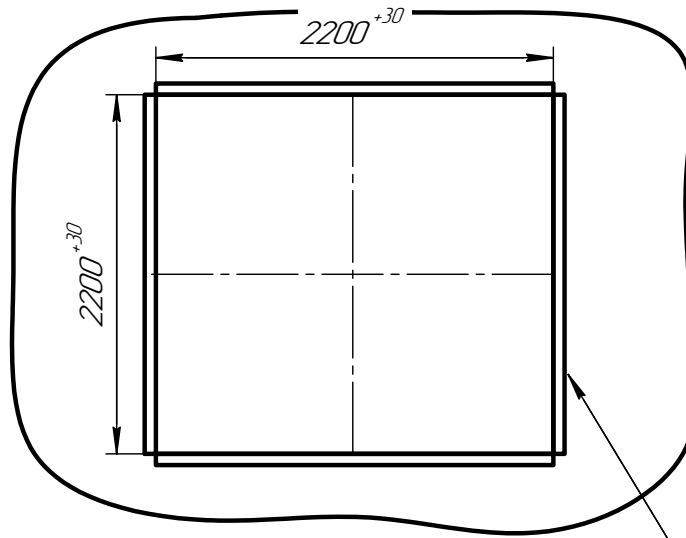
| | |
|--------------|--------------|
| Инд. № подл. | Подп. и дата |
| Взам. инв. № | Инд. № дубл. |
| Инд. № подл. | Подп. и дата |

| | | | | |
|------|------|----------|-------|------|
| Изм. | Лист | № докум. | Подп. | Дата |
|------|------|----------|-------|------|

Схема подготовки прямка и проема в перекрытие

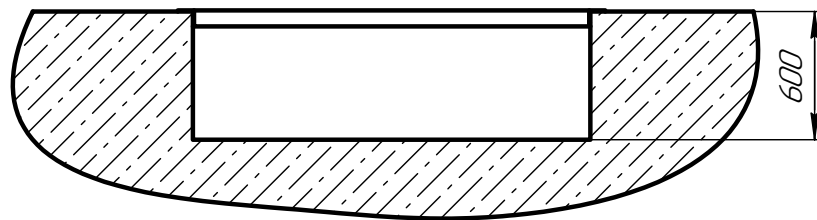
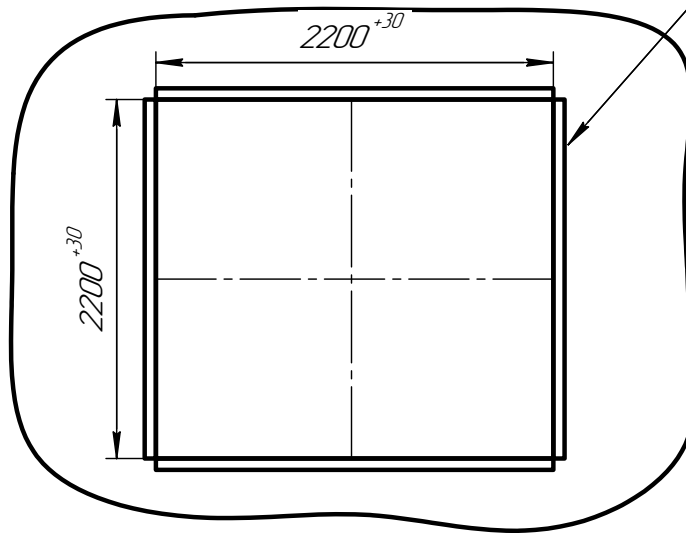
1050Т/1.00.00.000 СЗ

Проем в перекрытии



Прямок

Контур обрамления



| | | | |
|--------------|--------------|--------------|--------------|
| Инд. № листа | Взам. инд. № | Инд. № дубля | Подп. и дата |
| | | | |

| | | | | |
|------|------|----------|-------|------|
| Изм. | Лист | № докум. | Подп. | Дата |
| | | | | |

1050Т/1.00.00.000 СЗ

Лист
4