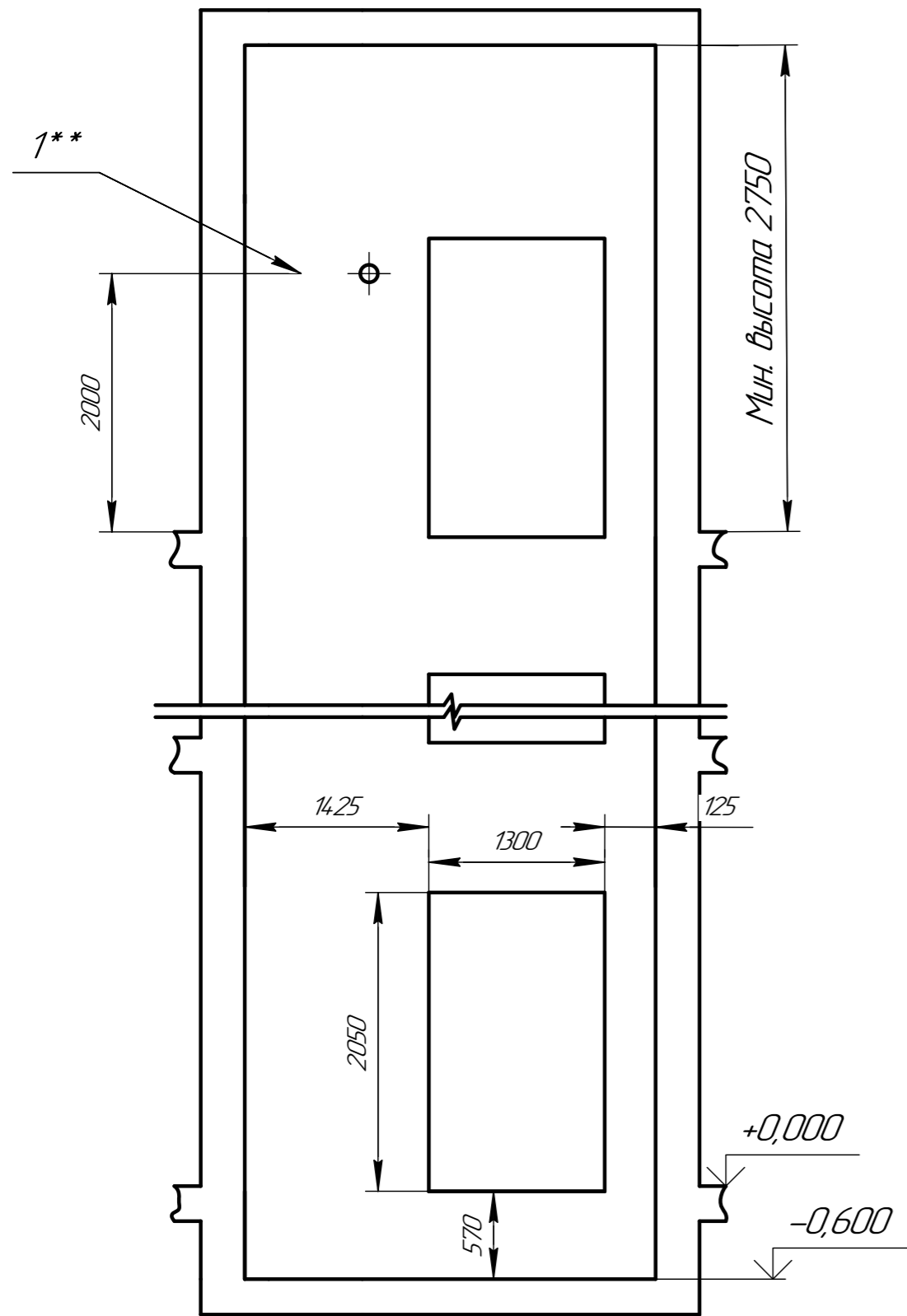
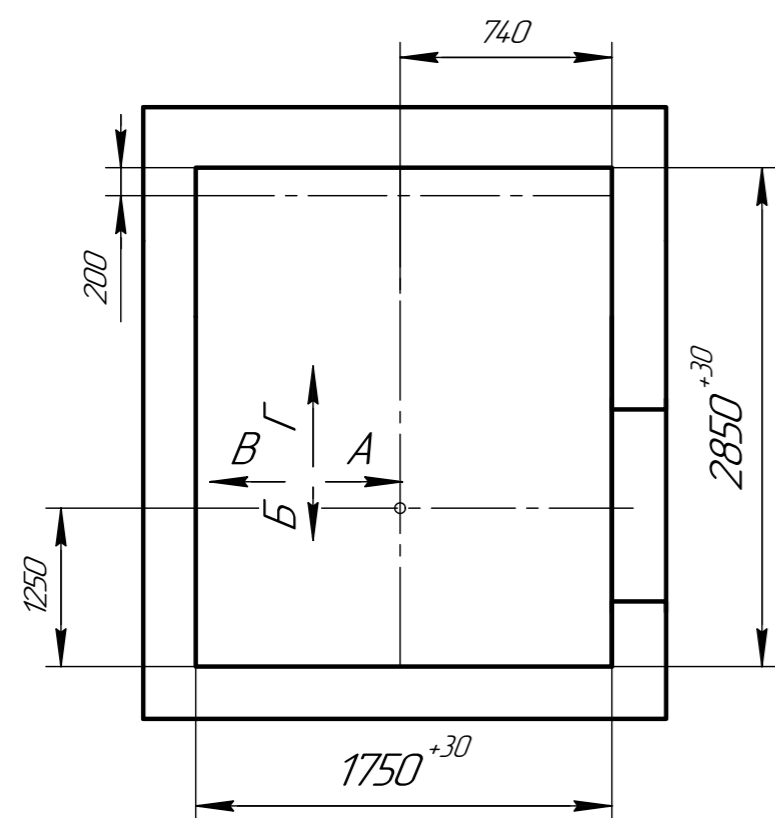
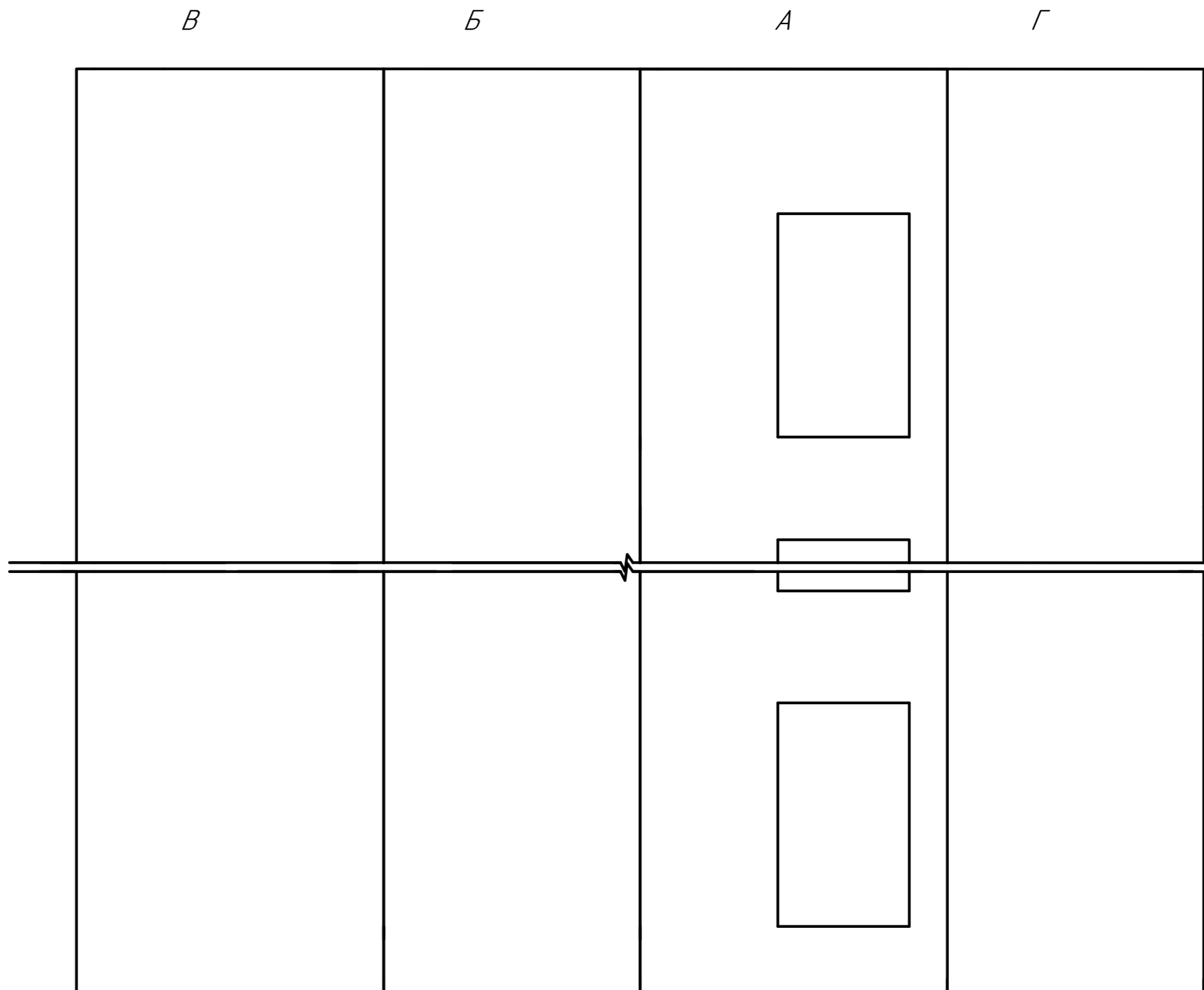


Передняя стенка шахты



Развертка стен шахты



1 ** - Продолжить сквозное отверстие $\phi 100$ мм или квадрат 100×100 для подвода кабеля пожарной безопасности;
 Подвод пожарной сигнализации (на усмотрение заказчика);
 Подвод эл. питания
 Кабель не менее 5×6 мм
 Мощность 11 кВт, 380 В.

Изм. №	Изм. №	Изм. №	Изм. №	Изм. №
Изм. №	Изм. №	Изм. №	Изм. №	Изм. №
Изм. №	Изм. №	Изм. №	Изм. №	Изм. №
Изм. №	Изм. №	Изм. №	Изм. №	Изм. №
Изм. №	Изм. №	Изм. №	Изм. №	Изм. №
Изм. №	Изм. №	Изм. №	Изм. №	Изм. №
Изм. №	Изм. №	Изм. №	Изм. №	Изм. №
Изм. №	Изм. №	Изм. №	Изм. №	Изм. №
Изм. №	Изм. №	Изм. №	Изм. №	Изм. №
Изм. №	Изм. №	Изм. №	Изм. №	Изм. №

				ЛП-650.1-1200Н.БМ-Е130.С3				
Изм. Лист	№ докум.	Подп.	Дата	Лифт		Лит.	Масса	Масштаб
Разраб.	Сычев В.А.			Q=630 кг; V=0,5 м/с;				1:25
Проб.				Кабина 2100x1100x2100		Лист 1	Листов 3	
Т.контр.				Адрес		ООО ПО "ТЛМ"		
Н.контр.				Ул.		Шухрин М.А.		
				Копировал		Формат А2		

Технические требования

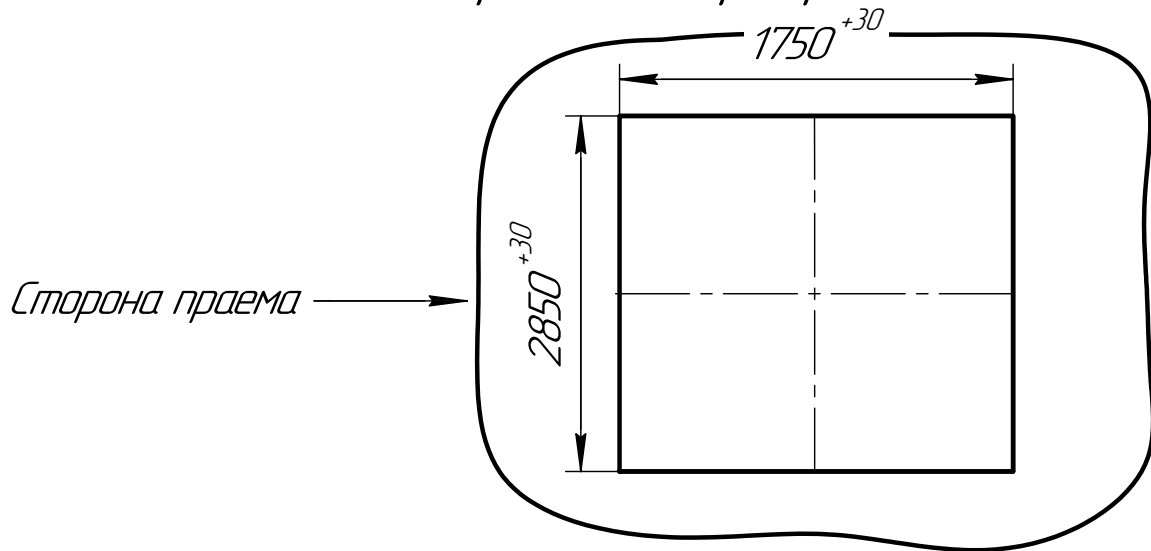
1. Данный документ не является проектом устройства шахты лифта;
2. * – Размер для справок;
3. Дополнительно обеспечить питающую освещение шахты линию.
Место ввода линии освещения произвольное;
4. Обеспечить соблюдение температурного режима в шахте и на этажных площадках: +5 – +40°С;
5. Обработать приямок пыленеобразующим составом, выполнить гидроизоляцию;
6. Исключить возможность попадания воды в шахту.
7. Подвести для заземления шахты полосу не менее чем 25x4;
8. Шаг крепления поясов направляющих по стене Г не более, чем 2000 мм;
9. Наличие помещений под шахтой лифта не допускается;
10. Демонтажные крюки должны быть испытаны на нагрузку не менее, чем 1500 кг.;
11. После монтажа шахты выполнить примыкание полов и стен к дверям шахты;
12. После окончания работ по изготовлению приямка пол следует покрасить краской ПФ;
13. Соблюдсти соосность проема в перекрытии и приямка.

Инв. № подл.	Подп. и дата	Взам. инв. №	Инв. № дубл.	Подп. и дата	Лист
Изм.	Лист	№ докум.	Подп.	Дата	ЛП-650.1-1200Н.БМ-Е130.СЗ
					2

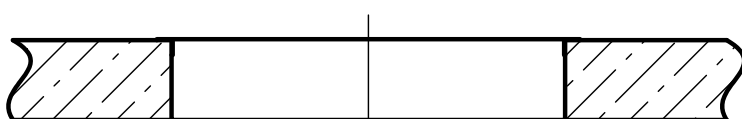
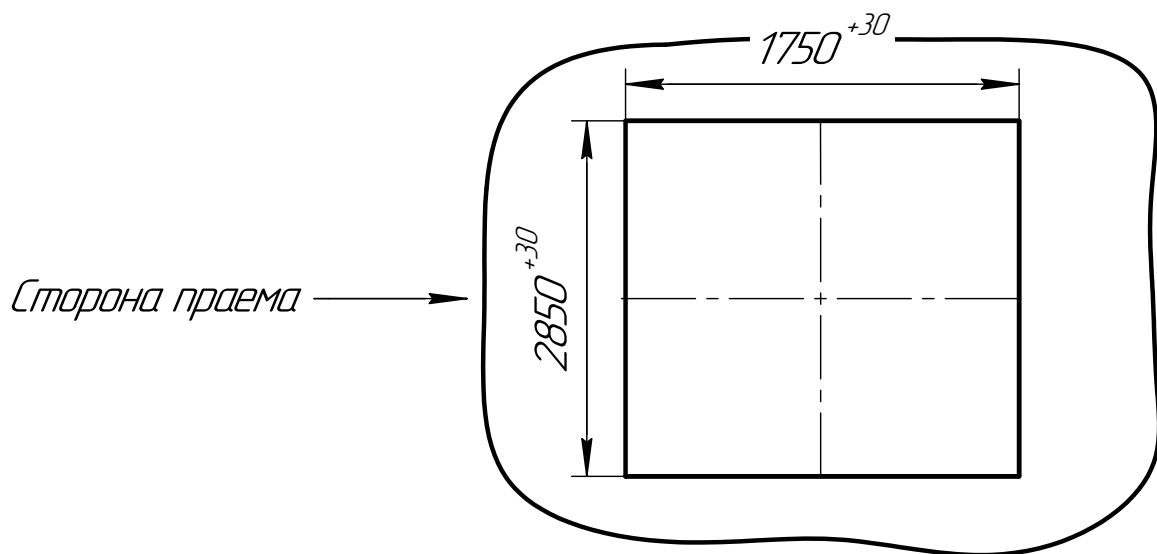
Схема подготовки прямка и проема в перекрытии

ЛП-650.1-1200Н.БМ-Е130.С3

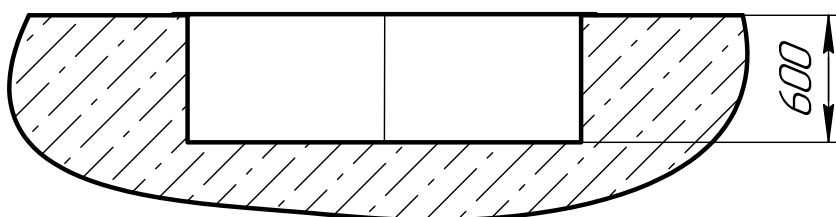
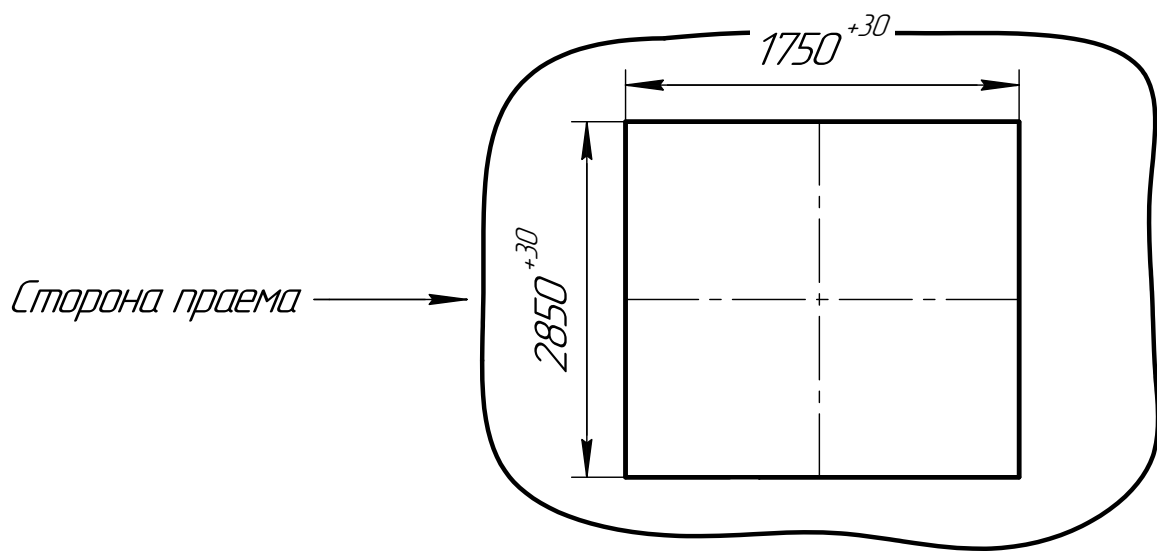
Проем в перекрытии 3 этажа



Проем в перекрытии 2 этажа



Прямок



Инд. № подл.	Подп. и дата	Взам. инв. №	Инд. № дубл.	Подп. и дата

Изм.	Лист	№ докум.	Подп.	Дата

ЛП-650.1-1200Н.БМ-Е130.С3

Лист
3

Копировал

Формат А3