

## Монтаж

**2.1.** Определить место для монтажа подъемного механизма и обеспечить подведение к нему электрического питания напряжением 220В и контура заземления. Подводку линии питания должен выполнять квалифицированный электрик.

**2.2.** Перед установкой подъемника убедиться в целостности и прочности фундамента (либо монтажных поверхностей).

**2.3.** Перед установкой проверить комплектность и состояние всех частей подъемника.

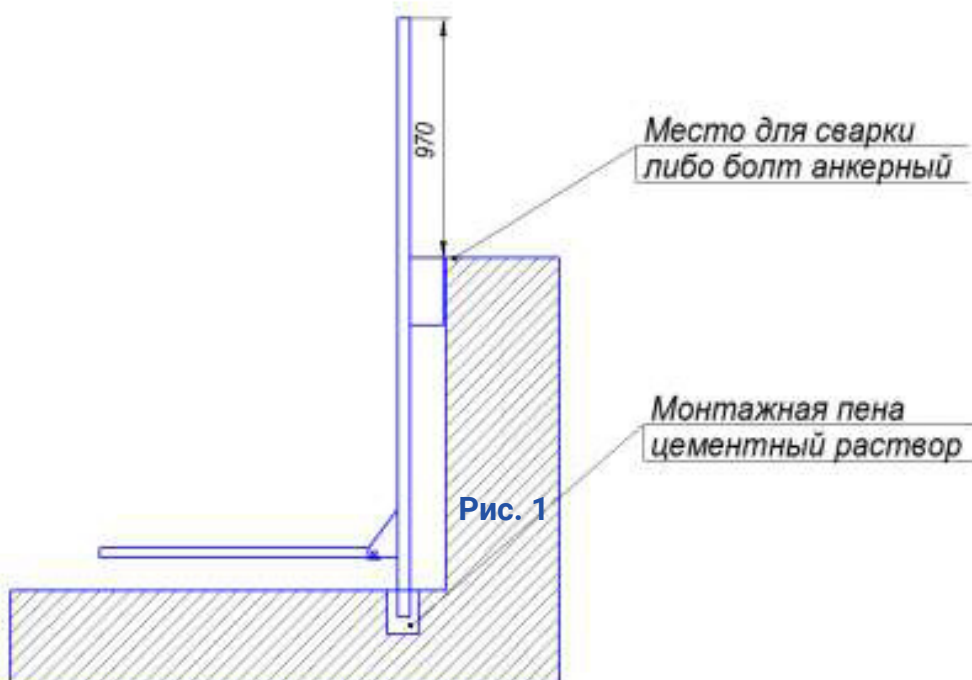
**2.4.** Подъемный механизм устанавливать на ровную площадку.

После предварительной сборки необходимо привести в движение подъемную площадку и убедиться в плавном ходе.

**2.5.** Несколько раз произвести подъем и опускание платформы без груза для проверки исправности переключателей и регулировки работы всех механизмов.

**2.6.** Отсутствие отклонений в работе подъемника при его проверке подтверждает его готовность к эксплуатации.

Рис 1



Монтаж осуществлять на стальные конструкции, либо бетонные основания, при помощи анкерных болтов/сварки.

Крепление необходимо выполнять с учетом прилагаемых нагрузок.

Основание заполнить монтажной пеной либо бетонным раствором.

### Электросхема ПМ

