

Datenblatt

WÖHR DREHPLATTE 506

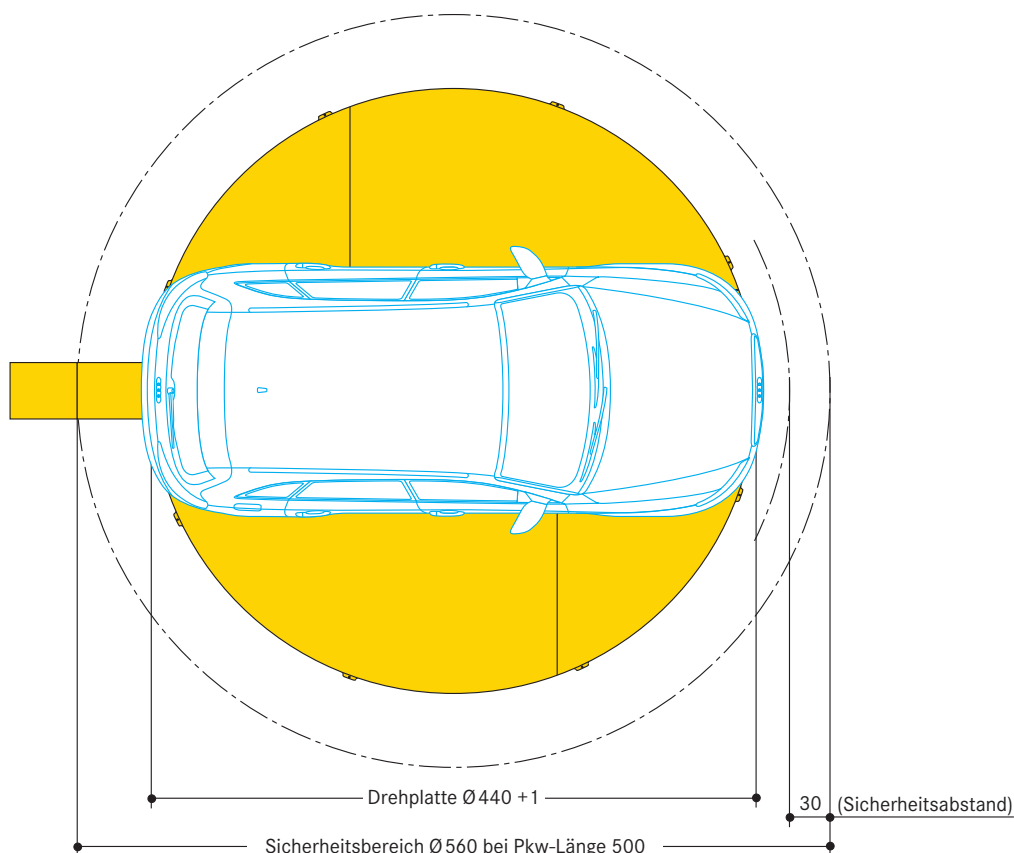


Nachträglicher Einbau auf bestehende Flächen ist mit dem Überflurmotor möglich.

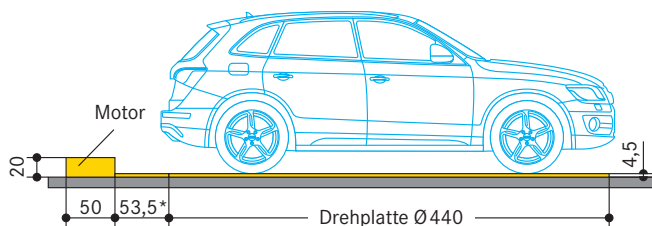
Geeignet für Wohnungsbau, Büro- und Geschäftshäuser. Aufstellung im Freien ist möglich.

Max. zulässiges Fahrzeuggewicht 3000 kg (max. Radlast 750 kg). Überfahrbar mit max. zulässigem Fahrzeuggewicht von 4000 kg.

Maße in cm

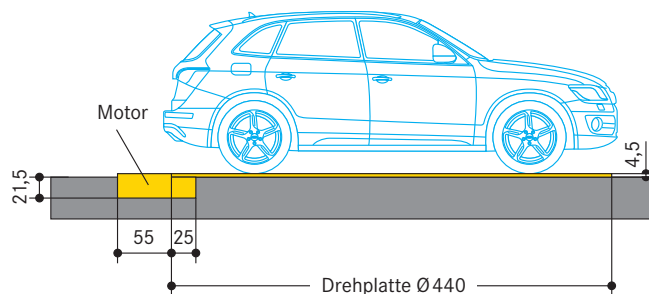


■ Drehplatte 506 mit Überflurmotor



* Optional kann der Motor mit größerem Abstand montiert werden (gegen Mehrpreis).

■ Drehplatte 506 mit Unterflurmotor

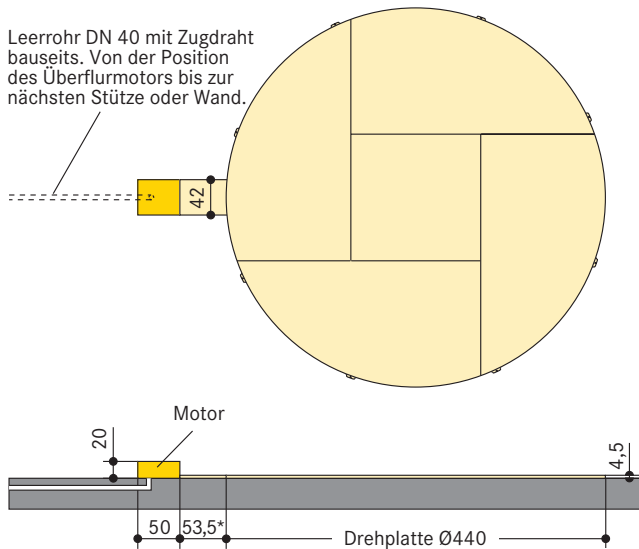


■ Hinweise

1. Die Drehplatte kann bis zu einem maximalen Gefälle von 2% (in beliebiger Richtung) eingebaut werden. Ebenheit der Aufstellfläche ± 1 cm.
2. Der Untergrund muss tragfähig sein. Flächenpressung ca. 20 N/cm². WÖHR empfiehlt einen betonierten Untergrund mit C20/25 und einer Dicke von mind. 15 cm. Alternativ sind Asphalt oder Betonplatten möglich.
3. WÖHR empfiehlt die Drehplatte fest mit dem Untergrund zu verbinden. Dies kann durch Dübel, Ankerstangen, Bodenanker oder Ähnlichem erfolgen.
4. Standardmäßig Aluminiumblech auf der Drehplatte (gegen Mehrpreis Edelstahl).
5. Die Bedienung erfolgt über ein Bedienelement links drehen/rechts drehen.
6. Bitte beachten Sie, dass zwischen der Pkw-Außenkontur und festen Teilen der Umgebung rundum ein Sicherheitsabstand von 30 cm gegeben sein muss (z.B. Pkw-Länge 500 cm = 560 cm Sicherheitsbereich).
7. Konstruktionsänderungen vorbehalten. Änderungen von Ausführungsdetails, Verfahren und Standards aufgrund des technischen Fortschritts und aufgrund von Umweltauflagen bleiben vorbehalten.

Drehplatte 506 mit Überflurmotor

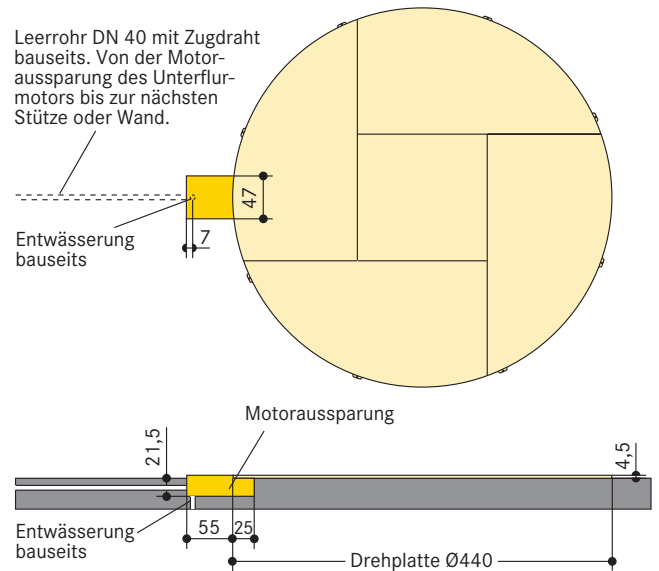
Leerrohr DN 40 mit Zugdraht bauseits. Von der Position des Überflurmotors bis zur nächsten Stütze oder Wand.



* Optional kann der Motor mit größerem Abstand montiert werden (gegen Mehrpreis).

Drehplatte 506 mit Unterflurmotor

Leerrohr DN 40 mit Zugdraht bauseits. Von der Motor-aussparung des Unterflurmotors bis zur nächsten Stütze oder Wand.



Leistungsbedarf

0,55 kW (1 U/min) | 230/400 V, 50 Hz | 110/220V, 60 Hz

Elektro-Leistungsverzeichnis

Pos.	Leistung	Menge	Benennung	Lage	Häufigkeit
1	bauseits	1 Stück	Stromzähler	in der Zuleitung	
2	bauseits	1 Stück	Sicherung oder Sicherungsautomat 3 x 16 A träge nach DIN VDE 0100 Teil 430	in der Zuleitung	1 x pro Drehplatte
3	bauseits	nach örtl. Gegebenh.	nach örtl. EVU-Vorschriften 3 Ph + N + PE*	Zuleitung bis Hauptschalter	1 x pro Drehplatte
4	bauseits	1 Stück	gekennzeichneter Hauptschalter gegen unbefugtes Einschalten sicherbar	in der Zuleitung oberhalb der Steuerung	1 x pro Drehplatte
5	bauseits	2 m	PVC-Steuerleitung mit gekennzeichneten Adern und Schutzleiter 5 x 1,5 ²	vom Hauptschalter zur Steuerung	1 x pro Drehplatte
6	bauseits	1 Stück	Leerrohr DN 40 mit Zugdraht	vom Bedienelement zum Motor	1 x pro Drehplatte

Die Position 7 und 8 sind im WÖHR-Lieferumfang enthalten, sofern im Angebot/Auftrag nichts anderes enthalten ist

* DIN VDE 0100 Teil 410 + 430 (nicht Dauerlast) 3 PH + N + PE (Drehstrom)

Die bauseitige Zuleitung bis zur Steuerung muss spätestens zum Zeitpunkt der Montage vorhanden sein. Das Auflegen an der Steuerung muss ausschließlich bauseits während der Montage erfolgen. Unsere Monteure können bei Bedarf

zusammen mit dem Elektriker die Funktionsfähigkeit prüfen. Falls gewünscht, ist eine Überprüfung der Funktionsfähigkeit durch WÖHR zu einem späteren Zeitpunkt gegen Kostenerstattung möglich.

Temperatur

Einsatzbereich der Anlage: -20° bis +40°C. Luftfeuchte: 50% bei +40°C. Bei abweichenden Bedingungen bitte Rücksprache mit WÖHR nehmen.

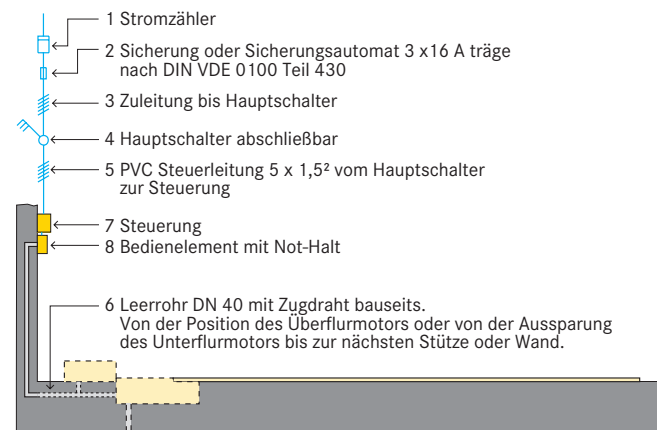
Lärmschutzmaßnahmen

Falls die DIN 4109 Schallschutz im Hochbau zu erfüllen ist, sind bauseitige Voraussetzungen erforderlich: getrenntes Fundament vom Baukörper.

Beleuchtung

Auf eine ausreichende Beleuchtung im Bereich der Drehplatte ist bauseits zu achten.

Installationschema



Konformitätserklärung

Die angebotenen Systeme entsprechen der EG-Maschinen-Richtlinie 2006/42/EG und der DIN EN 14010.

Wartung

WÖHR und seine Auslandspartner verfügen über ein Montage- und Kundendienstnetz. Jährliche Wartungen werden bei Abschluss eines Wartungsvertrages ausgeführt.

Vorbeugung von Korrosionsschäden

Unabhängig von einer Wartung sind Arbeiten gemäß WÖHR Reinigungs- und Pflegeanleitung regelmäßig durchzuführen.

Drehplatte von Schmutz und Streusalzen sowie anderen Verunreinigungen säubern (Korrosionsgefahr).

Maße

Alle Maße sind Mindestfertigmaße. Toleranzen nach VOB Teil C (DIN 18330, 18331) sowie DIN 18202 sind zusätzlich zu berücksichtigen. Alle Maße in cm.

Bauvorlagen

Eventuell erforderliche Unterlagen zur Baugenehmigung, wie z.B. CE-Konformitätserklärung, stellen wir kostenlos zur Verfügung.