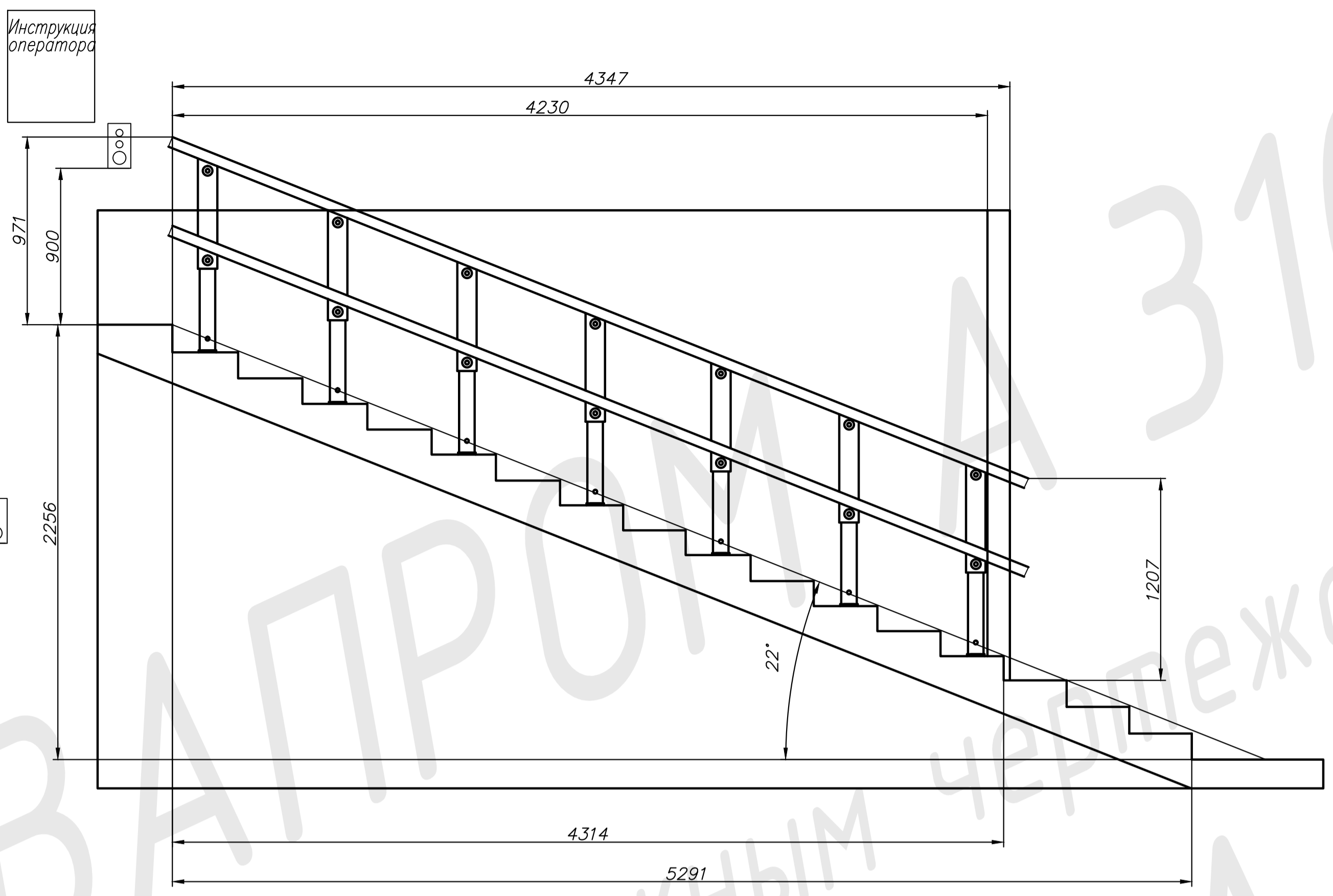


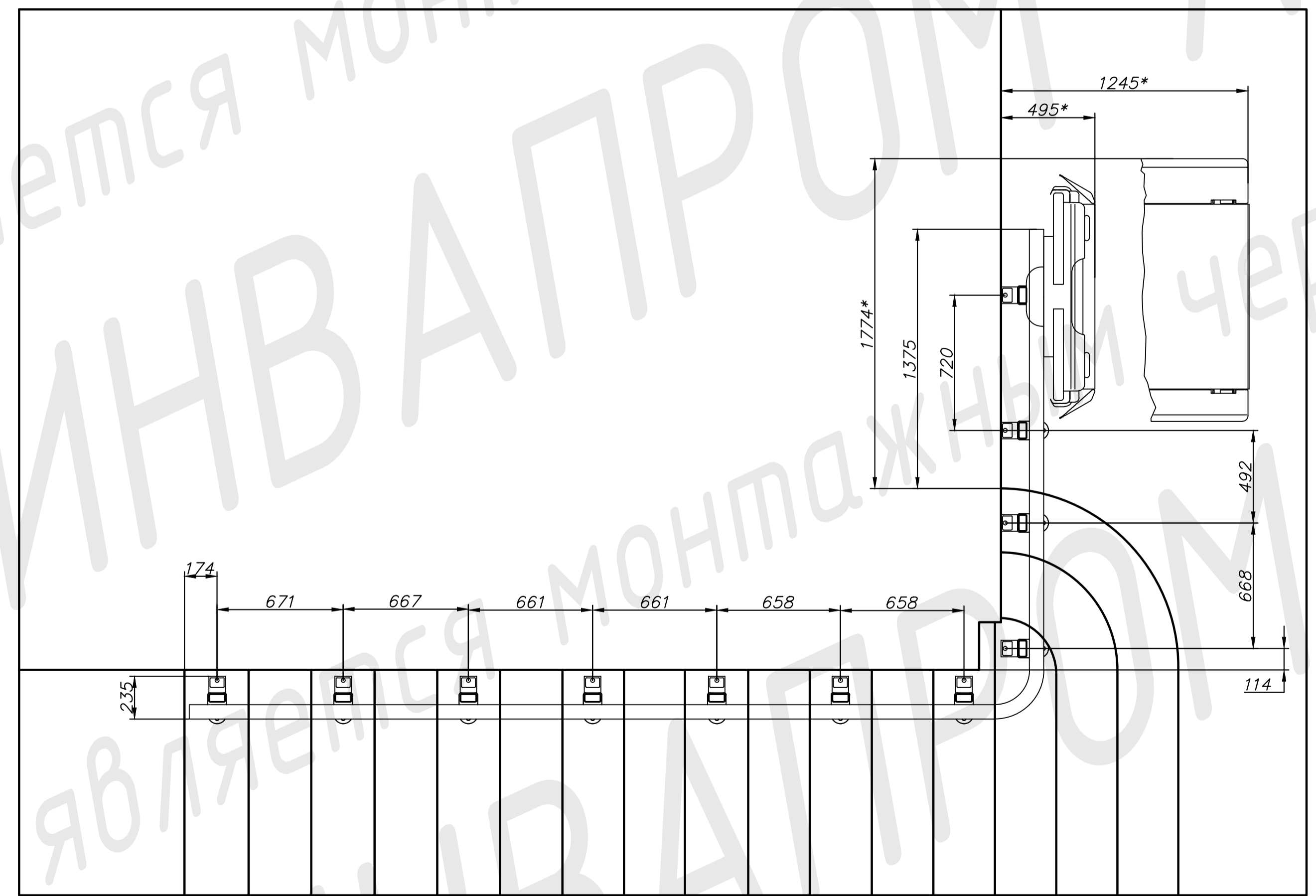
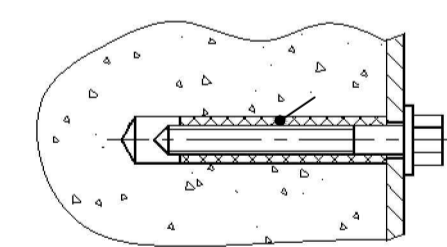
Место подвода электропитания



ТЕХНИЧЕСКИЕ ХАРАКТЕРИСТИКИ

Модель	ИНВАПРОМ А310
Число остановок	2
Высота подъема, мм	XXX
Скорость, м/с	не более 0,15
Число одновременно перевозимых пользователей (в кресле-коляске)	1
Угол наклона к горизонтали, град	XXX
Длина пути подъемной платформы от начальной до конечной остановок, мм	XXXX
Исполнение	XXXX

\* Размер уточнить "по месту".



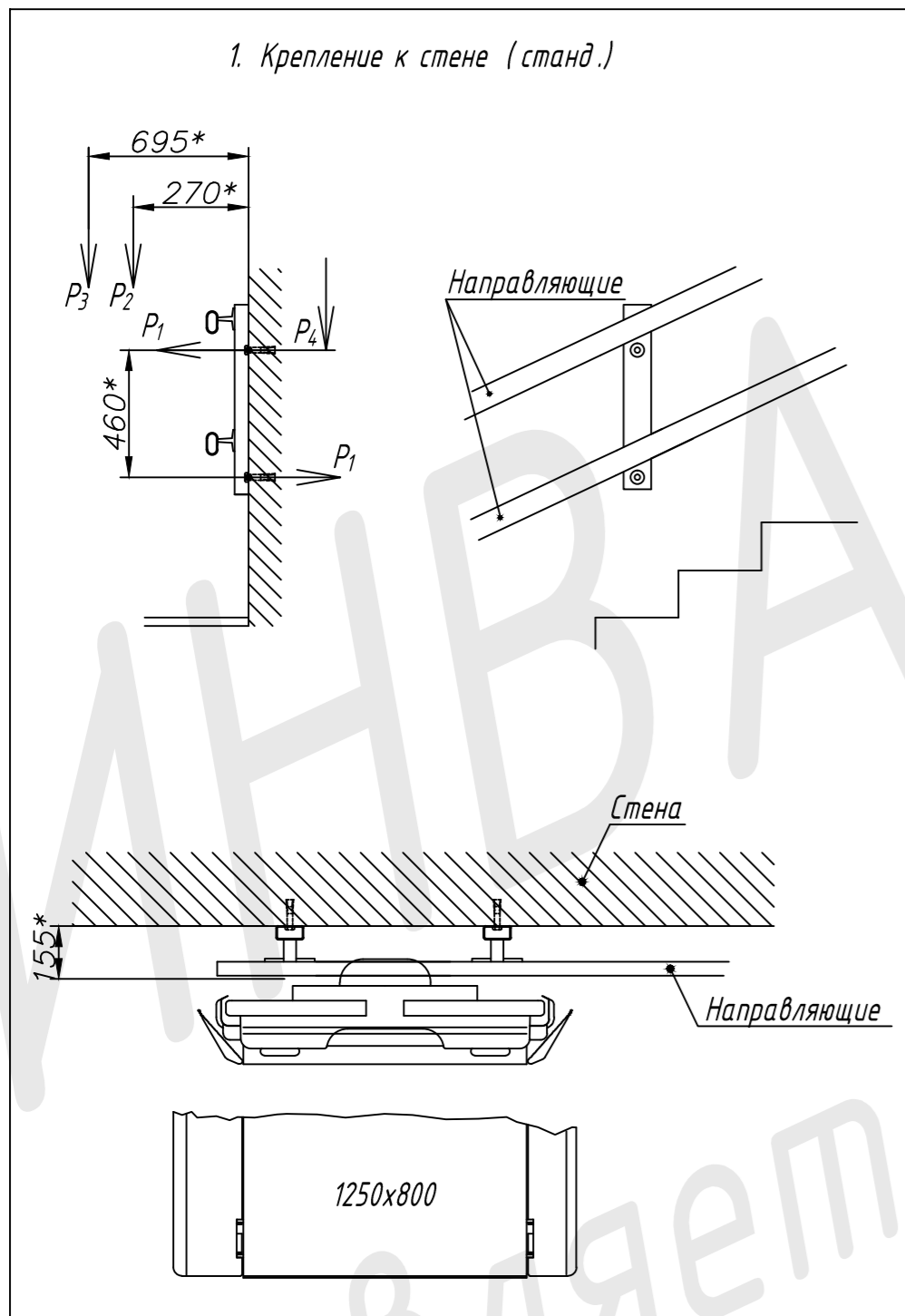
Данный рисунок не является чертежом и может быть изменен без предварительного уведомления. Все размеры могут быть использованы только в ознакомительных целях. За дополнительной информацией, пожалуйста, обратитесь в ЦМРТ "ИНВАПРОМ" по тел. (+7 495)2348344 или info@invaprom.ru

СЗ.А310.14.1011.001				Лит.	Масса	Масштаб
Изм/Лист	№ док-м.	Подп.	Дата	Платформа подъемная для инвалидов ИНВАПРОМ А 310		
Разраб.	Сизов		14.12.10			1:20
Пров.	Ларионова			Лист 1	Листов 2	
Утв.	Сизов			Задание на проектирование строительной части подъемника ЦМРТ "ИНВАПРОМ" (+7 495) 234-83-44		
1 Копировал				Формат А1		

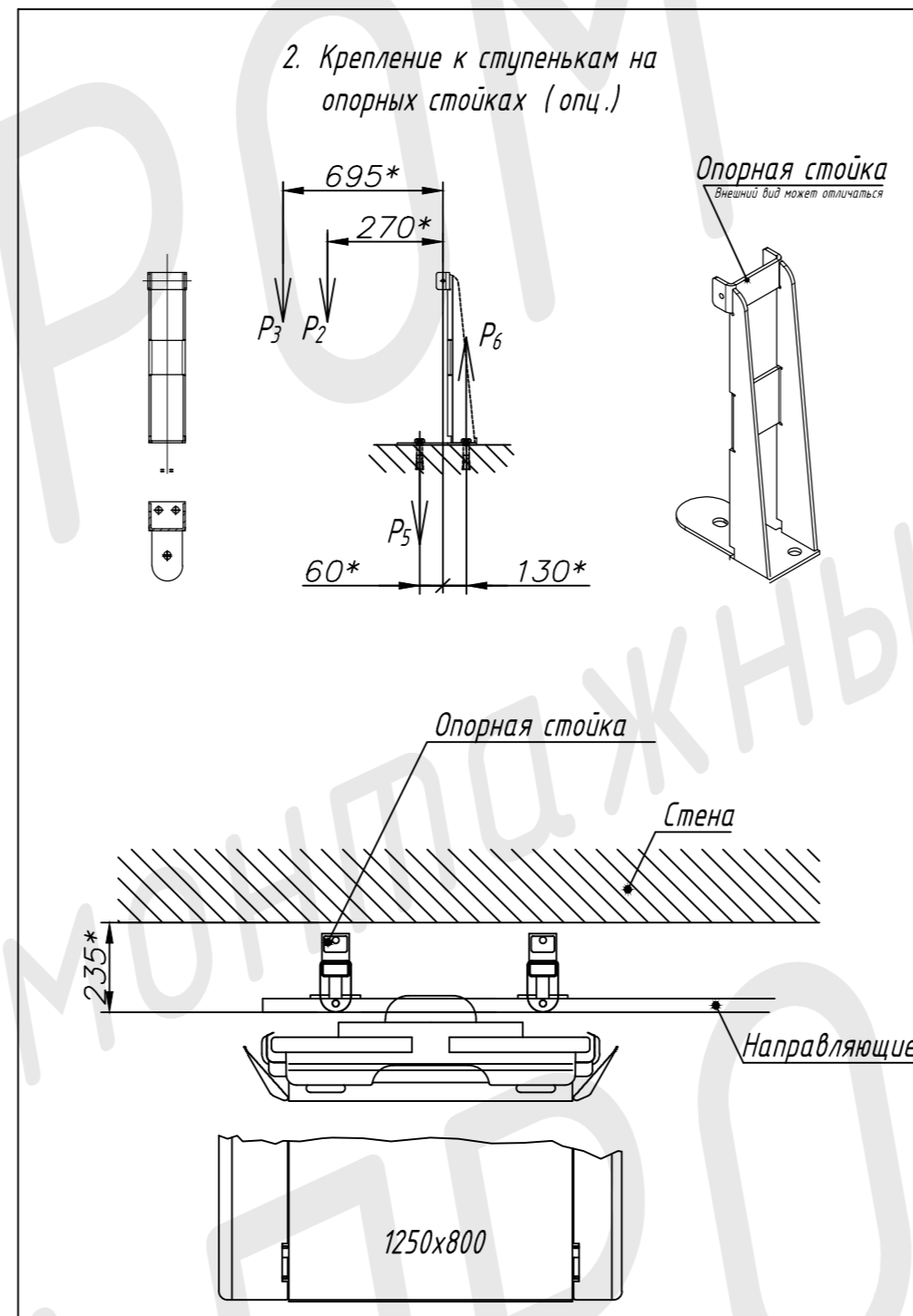
Изм. ? посл. ? дата  
 Попр. и дата  
 Взам. инв. ? Инв. ? дата  
 Справ. ?  
 Перв. примен.

### Возможные варианты крепления

1. Крепление к стене (станд.)



2. Крепление к ступенькам на опорных стойках (опц.)



3. Крепление к стене и к ступенькам на поддерживающих стойках (опц.)

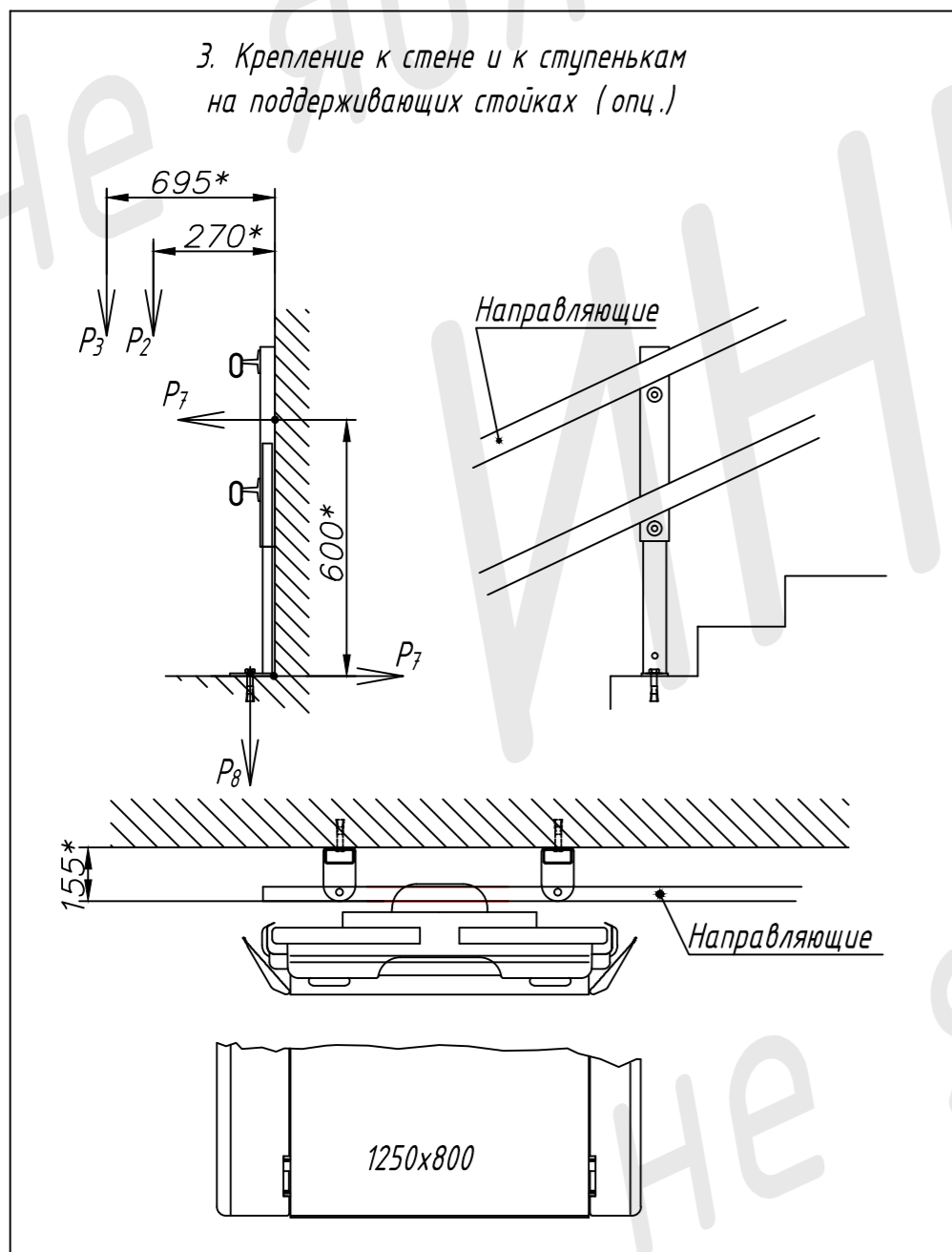


Таблица нагрузок на строительную часть от подъемной платформы \*\*

Нагрузка	Величина нагрузки, Н
P <sub>1</sub>	3200
P <sub>2</sub>	1900
P <sub>3</sub>	2300
P <sub>4</sub>	3000
P <sub>5</sub>	8400
P <sub>6</sub>	6900
P <sub>7</sub>	2400
P <sub>8</sub>	3000

- Опорная поверхность платформы должна выдерживать нагрузку не менее 250 кгс/м<sup>2</sup>. Толщина слоя бетона не менее 120 мм. Минимальная ширина лестницы 1320 мм. Минимальная лестничная площадка для останова платформы 1920 мм.
- Для питания подъемной платформы модели ИНВАПРОМ А 310 (далее ПП) используется однофазная сеть 220 В 50 Гц с потребляемой мощностью до 1кВт, защита цепи - автоматический выключатель 16 А. Сечение вводного кабеля 3х1,5 мм<sup>2</sup> по меди. Подвод питания к ПП осуществляется от щита распределительного (далее ЩР), установленного у Заказчика. ЩР должен содержать: автомат защиты цепи питания ПП, автомат защиты цепи розетки для обслуживания ПП, зажимы наборные, для подключения "сухого" контакта.

На момент заключения Договора, Заказчик оборудования должен согласовать место установки розетки для обслуживания ПП. Розетка должна располагаться на расстоянии не более 2 метров от ПП. В случае установки ПП в здании в стандартный комплект поставки входят кабели подвода питания длиной 1 м. Заказчик обязан от места установки ЩР до ПП проложить защитную оболочку с условным проходным диаметром Дусл > 25 мм (кабель - канал, металлорукав, стальную трубу), обеспечив возможность последующей укладке (протягивания) кабеля питания, "сухого" контакта и питания розетки для обслуживания ПП. Кабель питания ПП и "сухие" контакты необходимо подвести в точку, указанную на чертеже "место подвода электропитания". В соответствии с требованием ПУЭ ПП и ЩР необходимо занулить (заземлить). Точка зануления (заземления) - винт с резьбой М6, находится на нижней площадке, рядом с местом ввода кабеля питания и обозначена знаком. В случае установки ПП вне здания (на улице) Заказчик должен заранее проложить защитные оболочки с условным проходным диаметром Дусл > 25 мм для кабелей питания и "сухого" контакта. Заказчик должен обеспечить наличие освещения на месте установки ПП согласно п. 7.6. ПБ 10-403-01. Заказчик должен обеспечить место установки информационных табличек на этажных площадках (размер табличек 210 х 300 мм). Все работы по подготовке места установки в соответствии ПБ 10-403-01 и вышеперечисленные работы должны быть завершены Заказчиком до начала монтажа ПП.

\* Размер уточнить по месту.

\*\* Указаны нагрузки при номинальном режиме работы; при аварийном режиме и режимах испытания принимаются расчетные нагрузки, превышающие указанные в 1,5 раза.

Данный рисунок не является чертежом и может быть изменен без предварительного уведомления. Все размеры могут быть использованы только в ознакомительных целях. За дополнительной информацией, пожалуйста, обратитесь в ЦМРТ "ИНВАПРОМ" по тел. (+7 495)2348344 или info@invaprom.ru