

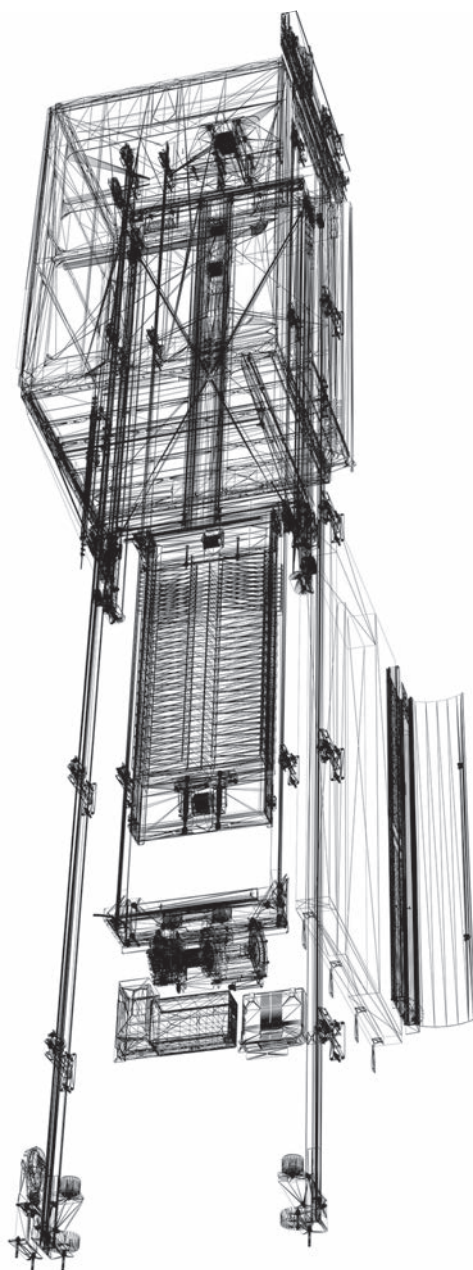
MÉDIUM 2

Machinerie intégrée en partie basse

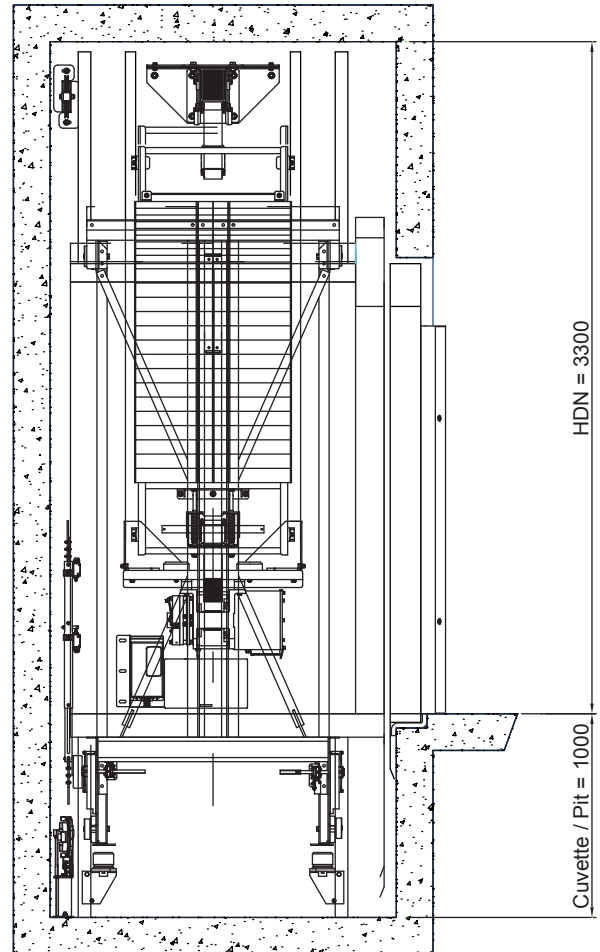
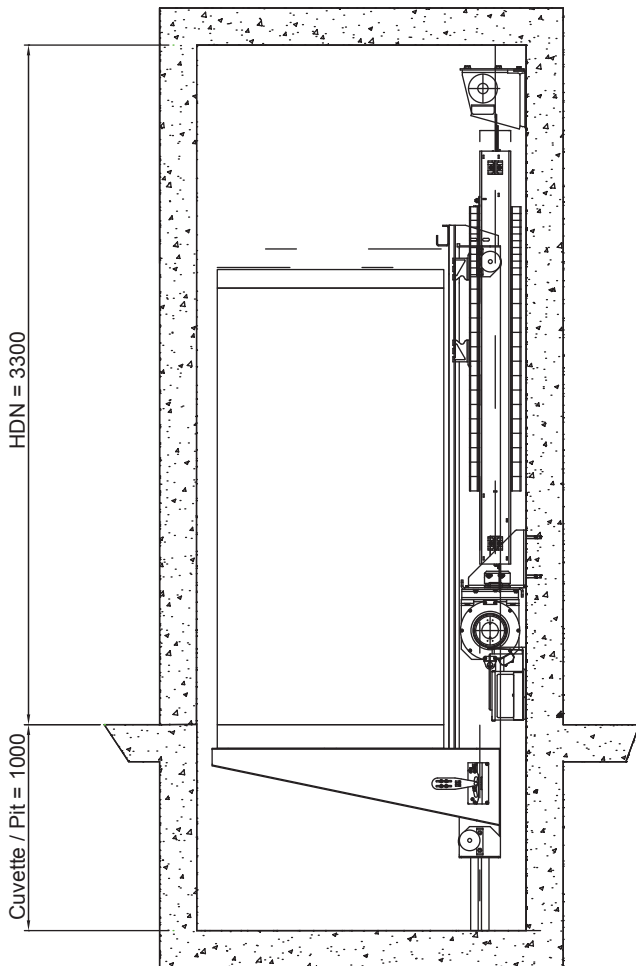
*Integrated machineroom
in low part of the shaft*

450/630 kg

APPAREILS COMPLETS
COMPLETE LIFTS



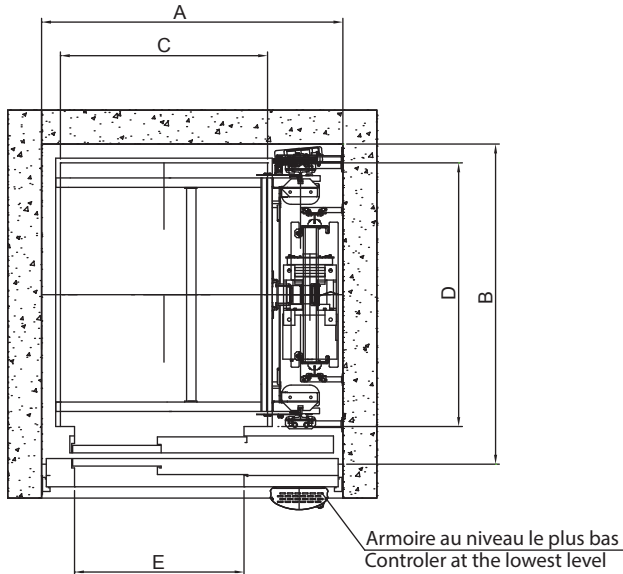
Bâtiment neuf / *New building*



Caractéristiques générales / *Main characteristics*

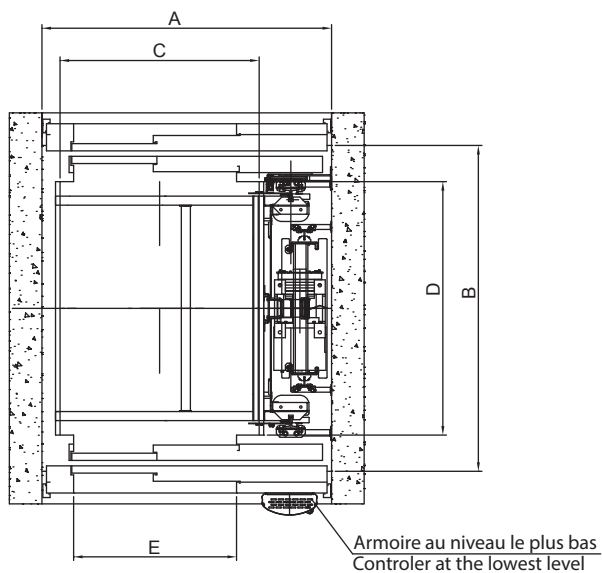
Charge utile / <i>Load</i>	450 / 630 kg
Vitesse / <i>Speed</i>	1 m/s
Nb démarrages/heure / <i>Startings per hour</i>	120
Course / <i>Rise maxi</i>	18 m
Capacité / <i>Capacity</i>	6 / 8 personnes / <i>6 / 8 persons</i>
Accès / <i>Access</i>	simple ou double / <i>single or double</i>
Surface cabine / <i>Car area</i>	1,31 / 1,66 m ²
Tension d'alimentation / <i>Power supply</i>	Triphasée 400 V + neutre / <i>Three phase 400 V + neutral</i>
Portes / <i>Doors</i>	Automatiques / <i>Automatics</i>

Configurations et dimensions possibles Configurations and dimensions available



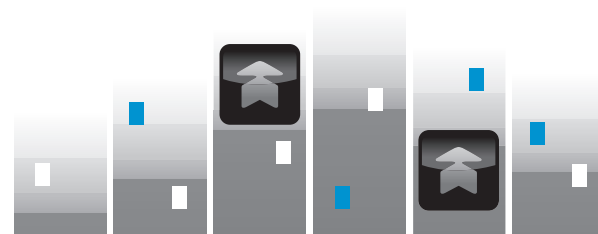
Simple accès / *Single access*

		450 kg	630 kg
		6	8
GAINÉ SHAFT	A	1500	1600
	B	1550	1700
CABINE CAR	C	1000	1100
	D	1250	1400
PASSAGE LIBRE CLEAR OPENING	E	800	800/900



Double accès / *Double access*

		450 kg	630 kg
		6	8
GAINÉ SHAFT	A	1500	1600
	B	1650	1800
CABINE CAR	C	1000	1100
	D	1250	1400
PASSAGE LIBRE CLEAR OPENING	E	800	800/900



www.SODIMAS®.com



Siège social

11 rue Ampère
CS 9720

26603 Pont de l'Isère
FRANCE

☎ +33(0)4 75 84 86 00

✉ +33(0)4 75 84 67 30

e-mail : accueil@sodimas.fr



FABRICATION FRANÇAISE
FRENCH MANUFACTURING



Création SODIMAS 09/2014 - Photos et illustrations non contractuelles. Sous réserve de modifications. Reproduction, même partielle, interdite.
SODIMAS design - Photographs and illustrations not contractual. Modifications without prior notice. Speechless reproduction even partial



Module H - Directive européenne 95/16/CE
Module H - European directive 95/16/EC