

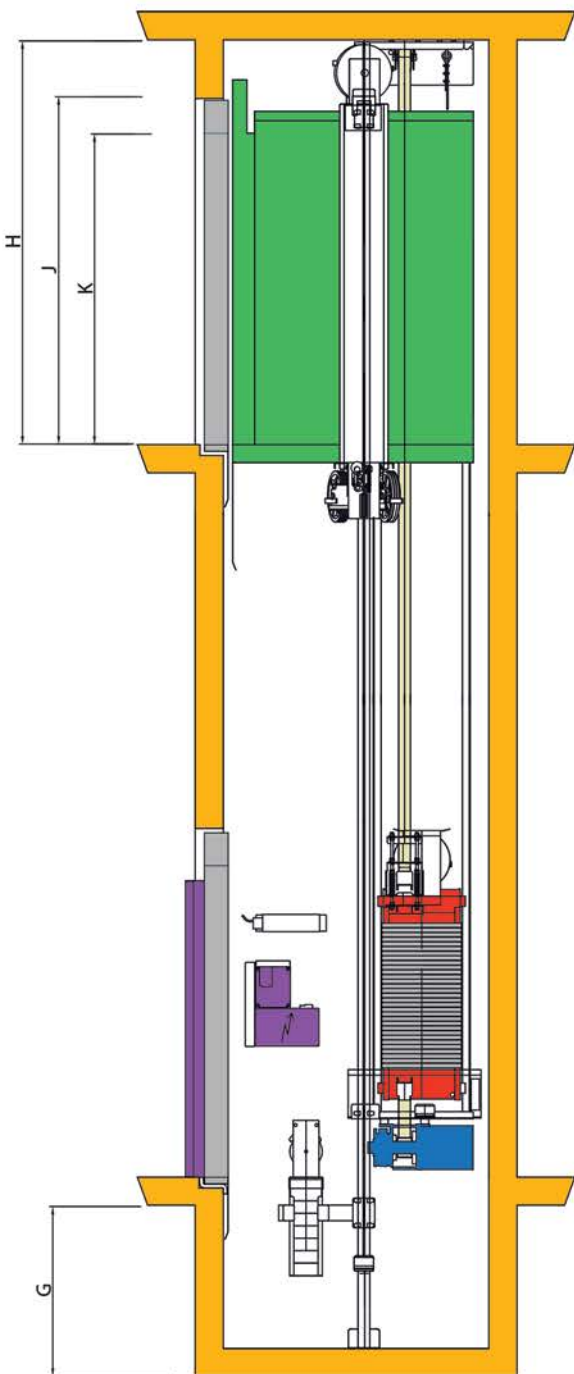
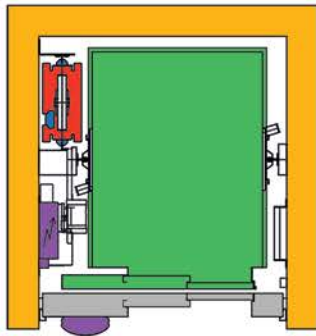
 **VM** *Speed*<sup>®</sup>

Machinerie intégrée en partie basse

400/450/630/1000 kg

APPAREILS COMPLETS





### Caractéristiques générales

Charge utile	400 à 1000 kg
Vitesse	1 m/s $\pm$ 30% en fonction du nombre de passagers
Nb démarrages/heure	240
Course	46 m
Capacité	5 à 13 personnes
Accès	Simple ou double
Surface cabine	1,17 à 2,40 m <sup>2</sup>
Tension d'alimentation	Voir documentation commerciale
Portes	Automatiques

Dimensions (mm)

	400/450/630 kg	1000 kg
G	1100	1200
H	2650/3350	3350
J	2240	2240
K	2000	2000

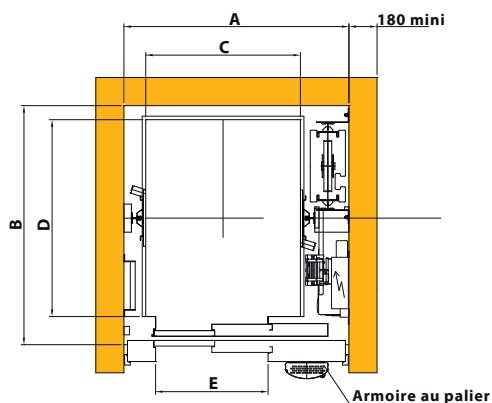
Si K = 2100 mm -> H et J + 100 mm

**Toutes les côtes présentées dans ce document sont données dans le cadre de la construction d'un bâtiment neuf.**

Nous consulter pour connaître les côtes minimales possibles pour les réserves réduites dans un bâtiment existant.

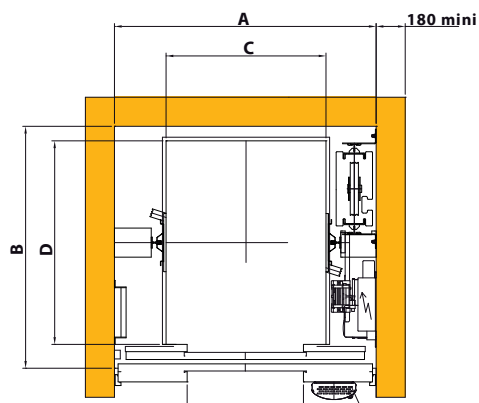
## Configurations et dimensions possibles

400 kg 5	450 kg 6	630 kg 8	1000 kg 13
-------------	-------------	-------------	---------------



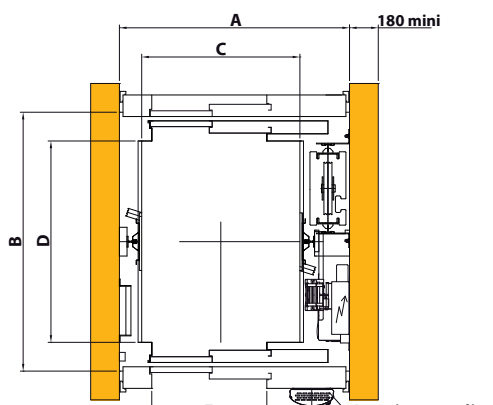
### Simple accès - Porte télescopique

GAINÉ	A	1500	1500	1600	1600
	B	1500	1550	1700	2400
CABINE	C	1000	1000	1100	1100
	D	1100	1250	1400	2100
PL	E	800	800	800/900	900



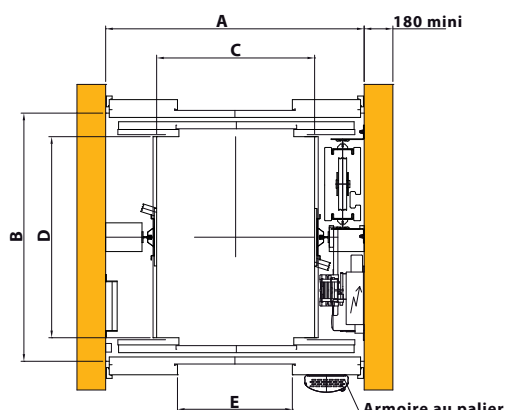
### Simple accès - Porte centrale

GAINÉ	A	1800	1800	1950
	B	1550	1700	2400
CABINE	C	1000	1100	1100
	D	1250	1400	2100
PL	E	800	800	900



### Double accès - Porte télescopique

GAINÉ	A	1500	1600	1600
	B	1650	1800	2500
CABINE	C	1000	1100	1100
	D	1250	1400	2100
PL	E	800	800/900	900



### Double accès - Porte centrale

GAINÉ	A	1800	1800	1950
	B	1650	1750	2450
CABINE	C	1000	1100	1100
	D	1250	1400	2100
PL	E	800	800	900



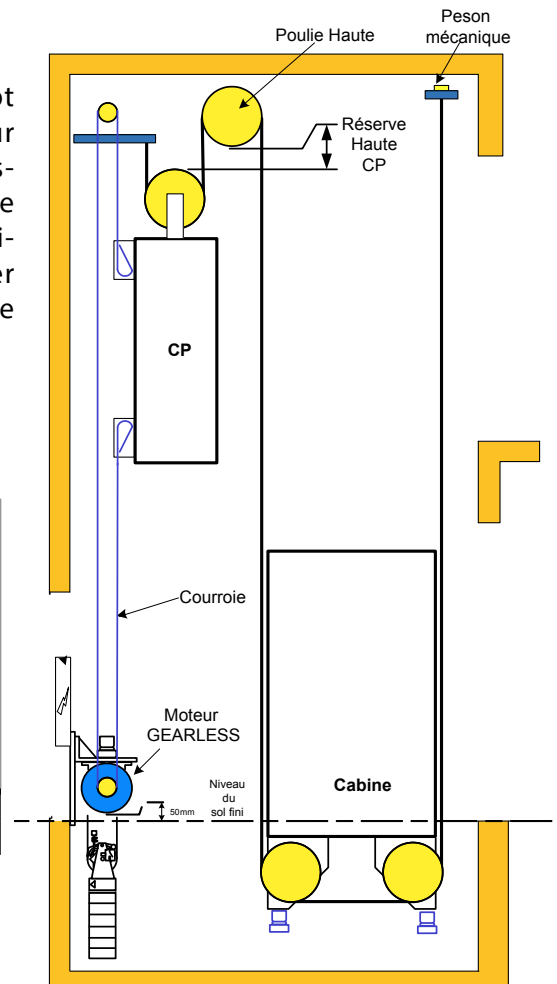
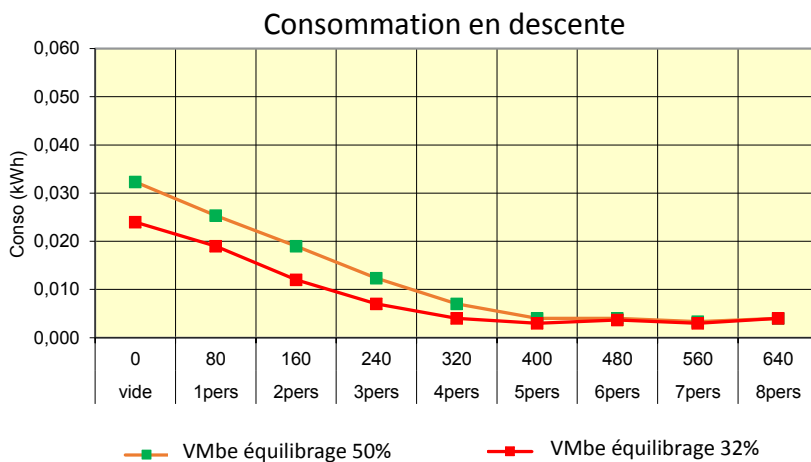
Le développement de ce nouveau concept repose sur l'application des règles du VDI 4707 (référentiel de classification énergétique des ascenseurs, rédigé par l'Association des Ingénieurs Allemands) et notamment des conditions d'usage des ascenseurs (§4.2 7, tableau 2 ci-après).

Dans 90% des cas, l'ascenseur se déplace avec une charge en cabine inférieure ou égale à 50% de sa charge nominale. Dans ces conditions d'utilisation, le bilan électrique de l'installation n'est pas optimisé.

50% des déplacements consomment de l'énergie pour déplacer uniquement le contrepoids.


Dans une installation traditionnelle, l'adhérence dépend directement de la masse cabine et de l'équilibrage. Le concept développé par SODIMAS sur les produits V Motion repose sur la séparation de la traction (courroie en boucle) et de la suspension de la cabine par des câbles. Ainsi la masse cabine n'intervient plus dans l'adhérence mais seulement l'équilibrage et la mécanique de la boucle. Ceci permet de limiter la dépendance qui existe entre l'adhérence et l'équilibrage dans une installation traditionnelle.

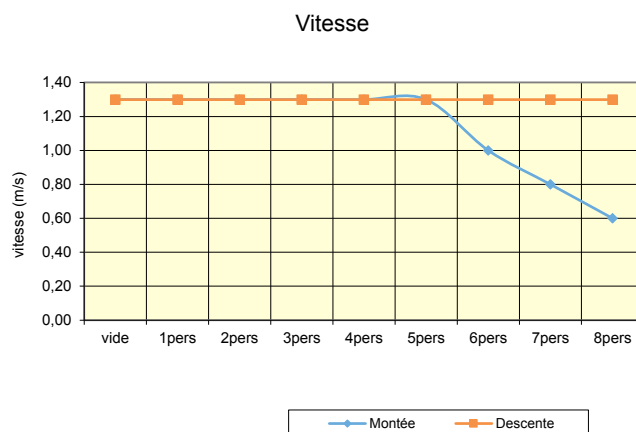
Taux de charge de la cabine	Fréquence d'utilisation en %
0	50
25	30
50	10
75	10
100	0



Si dans 90% des cas, l'ascenseur se déplace avec une charge en cabine inférieure ou égale à 50% de sa charge nominale, il reste 10% des cas où la charge en cabine est supérieure à 50%. Équilibré à 32%, la charge à déplacer (cabine pleine) est donc équivalente pour le moteur à 68% de la charge nominale. Dans ces conditions la puissance de la machine et le courant moteur sont augmentés de 36% par rapport à une installation à vitesse identique, équilibrée à 50%.

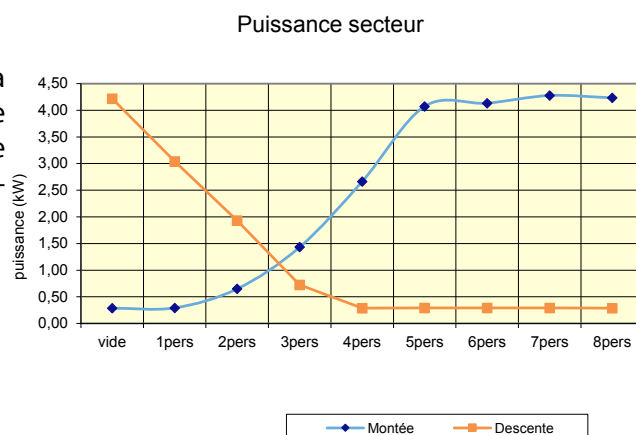
Afin de ne pas surdimensionner la puissance du moteur pour couvrir ces 10% d'utilisation, le VM Speed® adapte la vitesse de déplacement en fonction de la charge en cabine.

	Dans 90% des cas <b>charge ≤ 50%</b>	Dans 10% des cas <b>charge &gt; 50%</b>
	<b>1,3 m/s</b>	<b>0,7 m/s</b>
<b>Montée / Ascending</b>		
<b>Descente / Descending</b>	<b>1,3 m/s</b>	<b>1,3 m/s</b>
	<i>In 90 % of cases</i> <b>Load ≤ 50%</b>	<i>In 10 % of cases</i> <b>Load &gt; 50%</b>



La puissance du moteur est égale au produit de la masse à déplacer, multipliée par la vitesse de la cabine ( $P=F.V$ ). Par conséquent, une réduction de la vitesse de déplacement de 30%, permet de réduire de 30% également la puissance du moteur.

=> Dans le cadre de l'application de ce concept, la puissance du moteur du VM Speed® est identique à celui d'un ascenseur équilibré à 50%.



Le trafic est amélioré de 30% grâce l'augmentation de la vitesse lorsque la charge de la cabine le permet :

■ **+ 30%, soit 1,30 m/s dans 90% des cas :**

- lorsque la charge en cabine est ≤ 50% de la charge nominale, quel que soit le sens de déplacement de la cabine,
- **+ 30%**, soit 1,30 m/s lorsque la charge en cabine est > 50% de la charge nominale, cabine en descente,

■ **de 1,30 m/s à 0,70 m/s dans 10% des cas :**



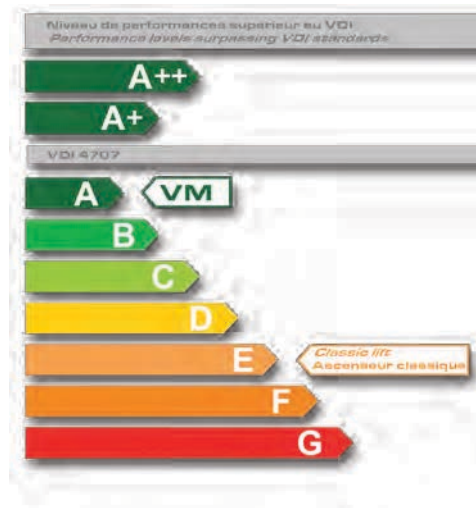
Lorsque la charge en cabine est > 50% et que la cabine se déplace en sens montée, la vitesse varie linéairement avec l'augmentation de la charge en cabine. La réduction de vitesse n'a lieu que pour 7 et 8 personnes. A 6 personnes, l'ascenseur se déplace à la vitesse de 1 m/s.

Le tableau ci-dessous donne des valeurs d'amélioration du trafic en comparaison du FD P 82-751 publié le 25 juin 2014.

	Caractéristiques de l'immeuble	FD P 82-751	VM Speed <sup>®</sup> sans ouverture anticipée des portes	VM Speed <sup>®</sup> avec ouverture anticipée des portes
Transport de 7,5% de la population de l'immeuble en 5 minutes	630 Kg, 5 Niveaux 120 personnes	50,4 s <i>17% de charge cabine</i>	44,9 s <i>16% de charge cabine</i>	39,9 s <i>14% de charge cabine</i>
	630 Kg, 6 Niveaux 150 personnes	65,2 s <i>29% de charge cabine</i>	56,6 s <i>25% de charge cabine</i>	50,1 s <i>22% de charge cabine</i>
	630 Kg, 7 Niveaux 180 personnes	80,9 s <i>43% de charge cabine</i>	71,1 s <i>38% de charge cabine</i>	62,1 s <i>33% de charge cabine</i>
	630 Kg, 8 Niveaux 210 personnes	99,3 s <i>62% de charge cabine</i>	87,8 s <i>55% de charge cabine</i>	76,5 s <i>48% de charge cabine</i>

Un ascenseur de 8 personnes de la gamme VM Speed<sup>®</sup> satisfait aux exigences de trafic (temps d'attente inférieure à 80 secondes pour un immeuble de 8 niveaux avec une population de 210 personnes), là où le FD P 82-751 définit un ascenseur de 13 personnes à une vitesse de 1,60 m/s.

Concernant la performance énergétique, le VDI 4707 est le référentiel aujourd'hui utilisé par l'ensemble des ascensoristes, pour classer les ascenseurs. Déjà classé A avec le produit VM Be, SODIMAS continue la démarche de classification de sa gamme d'ascenseurs en obtenant par un organisme indépendant (ENERTECH) la lettre A pour le VM Speed<sup>®</sup>



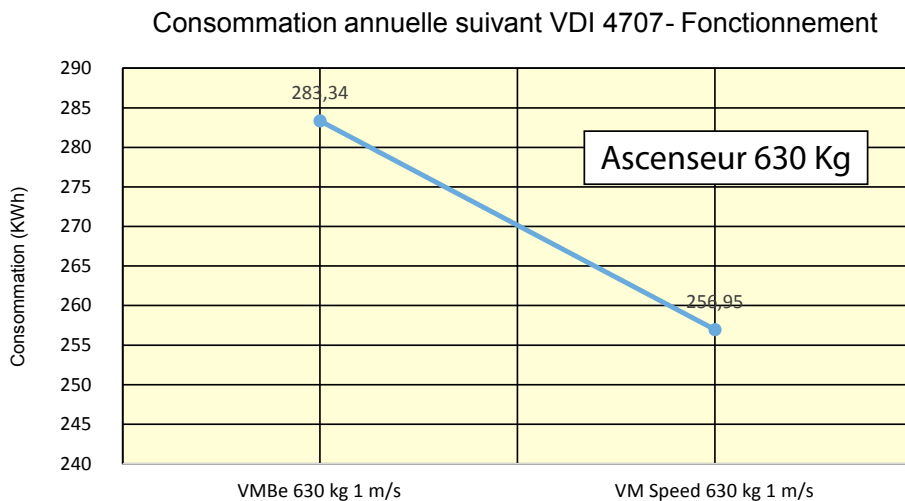
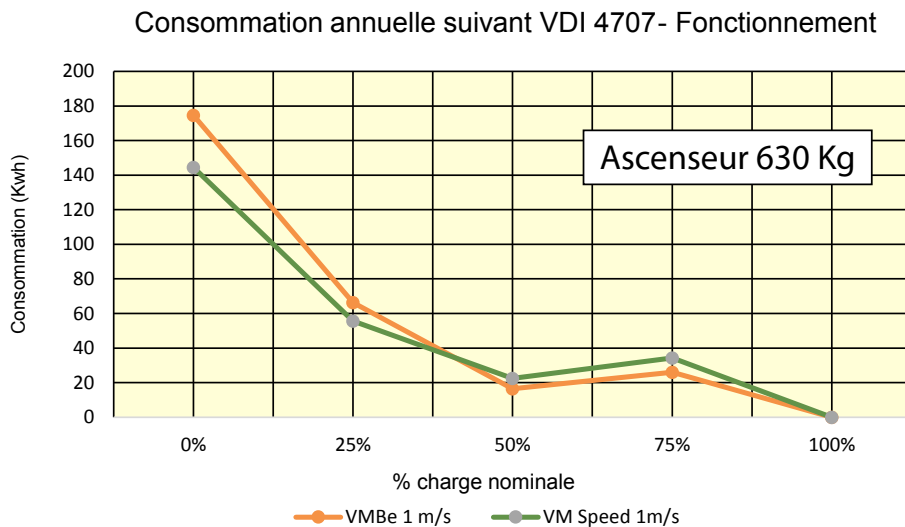
Le principe de cette méthode de classification repose sur la mesure de la consommation des ascenseurs à l'arrêt (veille) et en fonctionnement.

En fonction du type de bâtiment, de la charge transportée, de la course, de la fréquence d'utilisation, et de la vitesse de l'appareil, une pondération est appliquée pour obtenir la classification de l'efficacité énergétique globale de l'installation.

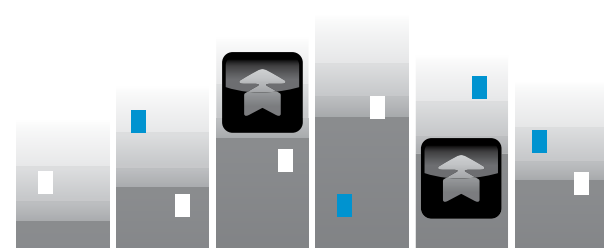
Les différentes mesures réalisées à la tour d'essais, suivant ce référentiel, démontrent un gain de l'ordre de 10% de la consommation de l'ascenseur en fonctionnement (comparée à un VMbe de caractéristiques identiques).

Bien que ne figurant pas dans l'échelle de classification du VDI, SODIMAS a fait le choix de souligner l'excellente performance énergétique de ce nouveau produit VM Speed® par la classification A++.

Les deux tableaux ci-dessous représentent la consommation annuelle de fonctionnement d'un VMbe et d'un VM Speed® pour une durée de 0,5 heure par jour.



Grâce à la limitation de la puissance engendrée par l'adaptation de la vitesse en fonction de la charge, la gamme VM Speed® fonctionne sur un réseau monophasé pour des cabines allant jusqu'à 630 Kg de charge utile. C'est un atout important pour le dimensionnement de l'installation et la connexion à des systèmes d'énergies renouvelables diverses comme le solaire par exemple. Un ascenseur de 8 personnes de la gamme VM Speed® satisfait aux exigences de trafic (temps d'attente inférieure à 80 secondes pour un immeuble de 8 niveaux avec une population de 210 personnes), là où le FD P 82-751 définit un ascenseur de 13 personnes à une vitesse de 1,60 m/s.





# www.SODIMAS®.com



FABRICATION FRANÇAISE

## Siège social

11 rue Ampère  
CS 9720

26603 Pont de l'Isère  
FRANCE

☎ +33(0)4 75 84 86 00

✉ +33(0)4 75 84 67 30

e-mail : [accueil@sodimas.fr](mailto:accueil@sodimas.fr)

FR

