

1 ** - Подвод кабеля пожарной безопасности;
 Подвод пожарной сигнализации (на усмотрение заказчика);
 Подвод эл. питания
 Кабель не менее 5х6 мм
 Мощность 11 кВт, 380 В.

Поз	Наименование
2	Г.н □ 100х100х5 ГОСТ 30245-2003
3	Г.н □ 100х50х4 ГОСТ 30245-2003

				ЛТ-650-1-900НБМ-Е130С3		
Изм./Лист	№ док-м	Подп.	Дата	Лифт		
Разработ	Сычев В.А.			Q=1000 кг; V=0,5 м/с;		
Проект				Кабина 1100х2100х2100		
Технича				Лист	1	Листов
Исполнитель				Адрес		
Этп	Шихалин МА			000 ПО "Т/М"		

Лист № 1
 Стор. № 1
 Лист и дата
 Взам. лист № 1
 Лист № 1
 Лист и дата

Технические требования

1. Данный документ не является проектом устройства шахты лифта;
2. * – Размер для справок;
3. Дополнительно обеспечить питающую освещение шахты линию. Место ввода линии освещения произвольное;
4. Обеспечить соблюдение температурного режима в шахте и на этажных площадках: $+5 - +40^{\circ}\text{C}$;
5. Обработать приямок пыленеобразующим составом, выполнить гидроизоляцию;
6. Исключить возможность попадания воды в шахту.
7. Подвести для заземления шахты полосу не менее чем 25×4 ;
8. Шаг крепления поясов направляющих по стене Г не более, чем 2000 мм;
9. Наличие помещений под шахтой лифта не допускается;
10. Демонтажные крюки должны быть испытаны на нагрузку не менее, чем 1500 кг.;
11. Выполнить обрамление пряска и проема перекрытия уголком не менее, чем 75 мм.;
12. После монтажа шахты выполнить примыкание полов и стен к дверям шахты;
13. Материал шахты – проф. труба;
14. В соответствии с требуемой огнестойкостью объекта, выполнить, либо обкладку, либо двухстороннюю обшивку шахты (согласно проекту);
15. После окончания работ по изготовлению пряска пол следует покрасить краской ПФ.

Инв. № подл.	Подп. и дата
Взам. инв. №	Инв. № докл.
Подп. и дата	

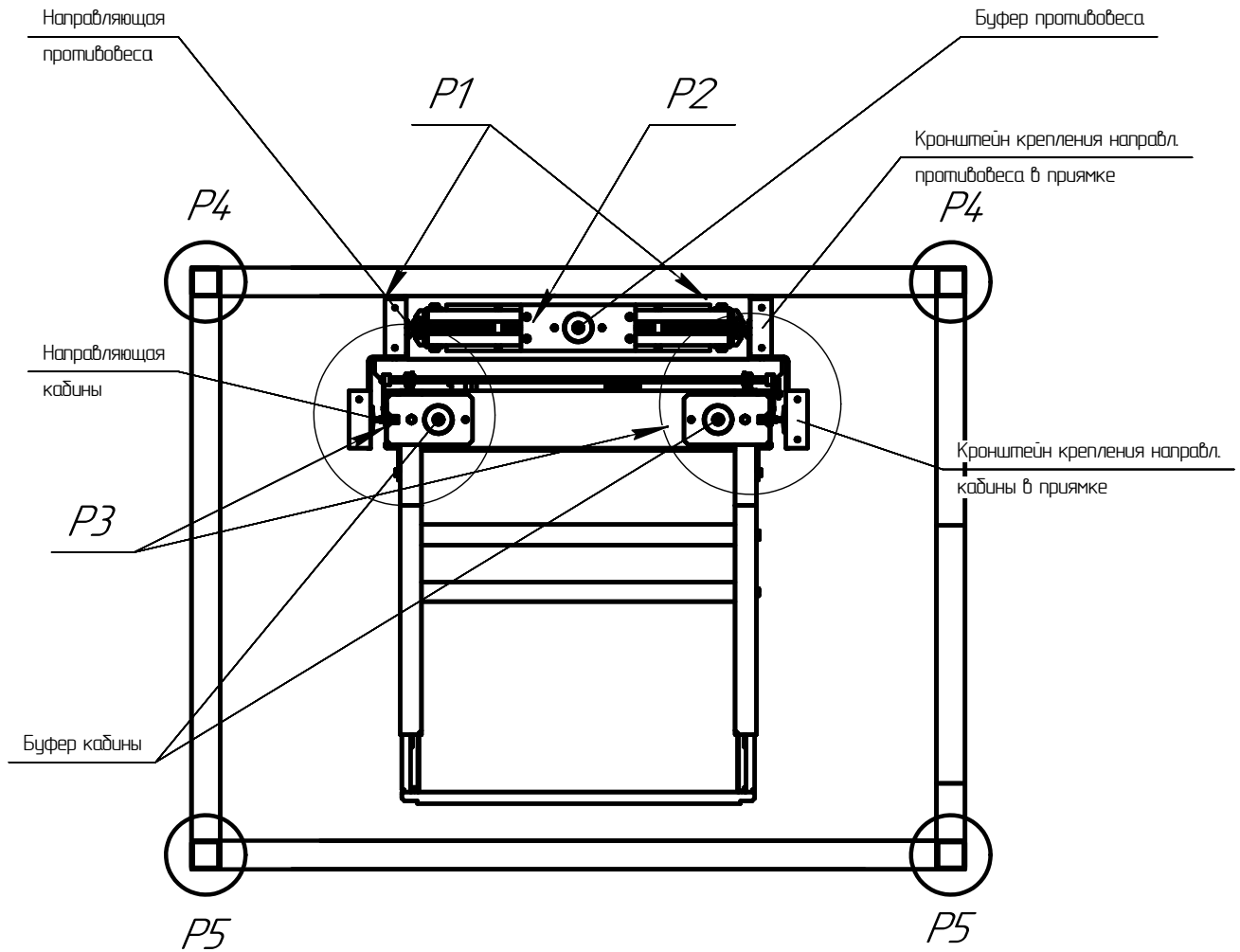
Изм.	Лист	№ докум.	Подп.	Дата
------	------	----------	-------	------

ЛП-650.1-900Н.БМ-Е130.С3

Лист

2

Нагрузки на приямок
М 1:25



ГП/Обозн.	P1	P2	P3	P4	P5
1000 кг.	45740N	45740N	33550N	50000N	50000N

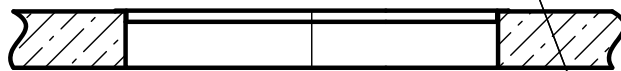
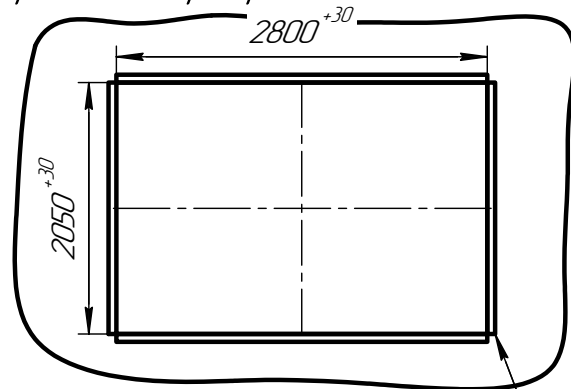
Инд. № подл.	Подп. и дата
Взам. инв. №	Инд. № подл.
Подп. и дата	
Инд. № подл.	

Изм.	Лист	№ докум.	Подп.	Дата
------	------	----------	-------	------

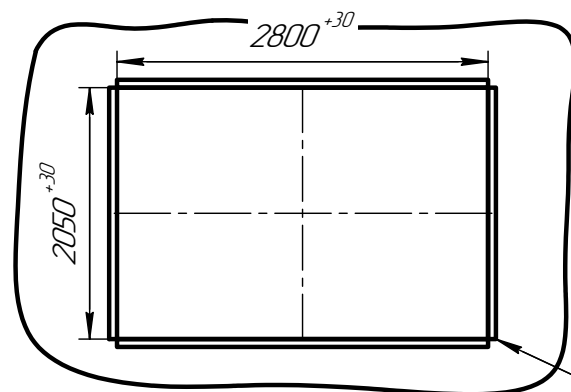
Схема подготовки прямка и проема в перекрытие

ЛП-650.1-900НБМ-Е130.С3

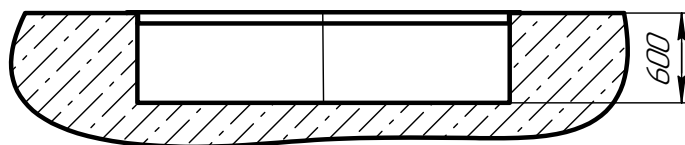
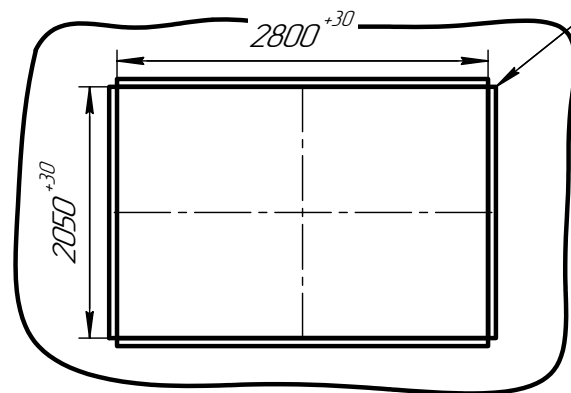
Проем в перекрытии 3 этажа



Проем в перекрытии 2 этажа



Прямаяк



Контур обрамления

Инд. № листа	Взам. инв. №	Инд. № дубля	Подп. и дата

Изм.	Лист	№ докум.	Подп.	Дата

ЛП-650.1-900НБМ-Е130.С3

Лист
4

Копировал

Формат А3