



With know-how to the top!

## EMERALD 100

Machineroomless lift  
Лифт без машинного отделения

E  
R

## FEATURES AT A GLANCE

- Engineered to Lift Directive 95/16/EU and EN81-1:1998+A3:2010 or acc. to Gost P53780-2010
- Type certified lift in accordance with Lift Directive 95/16/EC and EN81-1 (up to 3600 kg)
- Duty load from 450 kg to 2000 kg and 2000 kg to 3600 kg
- Travel height: refer to tables on pages 5-7
- Speeds: refer to tables on pages 5-7
- Wide body options for 800 kg, 900 kg and 1000 kg
- Doors centre opening or side opening\*\*
- Through car available for 630 kg, 1000 kg (only for stretcher version), 1275 kg, 1600 kg and 2000 kg, as well as 2000 kg to 3600 kg
- Field bus controller FST
  - Variability in positioning of controller cabinet
  - Reduced installation cost due to pre-wired system

## OPTIONAL

- Speed of 1,6 m/s for duty loads from 2000 kg to 3600 kg on request
- Evacuation control EVA
- Special dimensions and special arrangements on customer request
- Liftmonitoring LMS
- Compliant with EN81-70:2003 and EN81-70/A1:2004
- Compliant with EN81-71:2005 and EN81-71/A1:2006
- Safety gear on counterweight\*\*\*

\* Higher travel height on request

\*\* Depends on type

\*\*\* Requires greater shaft width

## ADVANTAGES

- No maintenance works have to be performed in the upper floors due to positioning of the drive unit in the pit and of the controller on the lowest landing.
- By positioning the drive unit in the pit, the drive unit is easily accessible and thus easy to maintain.
- The centrally guided car ensures optimal riding comfort.

TYPE EXAMINATION CERTIFICATE EMERALD /  
СЕРТИФИКАТ ИСПЫТАНИЯ ОБРАЗЦА ЕМЕРАЛЬД



## ОБЩИЕ ХАРАКТЕРИСТИКИ

- Исполнение соотв. ARL 95/16/EG и EN81-1:1998+A3:2010 или соотв. ГОСТ P53780-2010
- Сертификация в соответствии с нормами Технического регламента о безопасности лифтов
- Грузоподъёмность от 450 кг до 2000 кг и от 2000 кг до 3600 кг.
- Высота подъёма: см. таблицы на стр. 5-7
- Скорость: см. таблицы на стр. 5-7
- Возможности заказа крупногабаритных кабин на 800, 900 и 1000 кг
- Двери центрального или одностороннего открывания\*\*
- Проходная кабина для 630 кг, 1000 кг (только для кабин с большой глубиной), 1275 кг, 1600 кг и 2000 кг а также от 2000 до 3600 кг.
- Полевая шинная система управления FST
  - переменное расположение шкафа управления
  - сокращение расходов на монтаж благодаря системе предварительной стандартизированной подготовки

## ПО ЗАКАЗУ

- Скорость в 1,6 м/с при грузоподъёмности от 2000 кг до 3600 кг по запросу
- Система управления при эвакуации EVA
- Изготовление по нестандартным размерам и по заказу заказчика
- Мониторинг лифтовых установок LMS
- Исполнение соотв. EN81-70:2003 и EN81-70/A1:2004
- Исполнение соотв. EN81-71:2005 и EN81-71/A1:2006
- Ловитель на противовесе\*\*\*

\* Высота подъёма более 30 м по заказу

\*\* в зависимости от вида

\*\*\* необходима большая ширина шахты

## ПРЕИМУЩЕСТВА

- Благодаря расположению привода в приемке и системы управления на нижнем этаже, нет необходимости в проведении работ по обслуживанию на верхних этажах.
- Благодаря расположению в приемке, привод легко доступен и поэтому не представляет трудностей при обслуживании.
- Каркас кабины центрального действия обеспечивает оптимальное движение

CERTIFICATION TO ISO 9001:2000 / ISO 14001:2009  
СЕРТИФИКАЦИЯ ПО ISO 9001:2000 / ISO 14001:2009



## CONTROLLER

### TECHNICAL DATA

- Compact design 2000x400x200 mm (HxWxD)
- Standard position beside the lowest landing door
- Painted cabinet protection class IP44 (RAL 7035)
- Key locked by locking cylinder mounted into turn lever handle
- Adjustable footing for compensation of uneven floors
- The panel for the lift rescue person contains all necessary switching elements to free trapped persons
- The cabinet section, accessible to authorised persons only, is covered by a transparent plexiglass cover
- Emergency operation monitor replaces direct observation of the drive in case of emergency operation in compliance with EN81-1 14.2.1.4
- Emergency power supply by UPS enables evacuation of passengers in case of power failure



## СИСТЕМА УПРАВЛЕНИЯ

### ТЕХНИЧЕСКИЕ ДАННЫЕ

- Компактная конструкция 2000x400x200 мм (ВxШxГ)
- Базисное расположение рядом с дверью шахты нижнего этажа
- Лакированный шкаф в исполнении IP42 (стандарт RAL 7035)
- Устройство запирания с балансирным рычагом и профильным цилиндром
- Регулируемые ножки основания для выравнивания при неровностях пола
- Панель управления лифтом содержит все коммутационные элементы управления для эвакуации пассажиров
- Зона действия только уполномоченного персонала отделена прозрачной перегородкой из органического стекла
- Монитор аварийного режима работы заменяет контроль работы привода в режиме МП (EN81-1 14.2.1.4)
- Система аварийного снабжения током (USV) делает возможным освобождение пассажиров при аварийном отключении электроэнергии

### CONTROL TECHNOLOGY

- Plug-and-play controller FST enables short installation time by pre-wired shaft cabling
- Pre-wired travelling cable (flat type)
- Numerous functions for diagnostics and remote interaction
- Simple commissioning with test drive function and calibration test
- Digital shaft registration by incremental encoder (on the overspeed governor)

### ТЕХНИЧЕСКОЕ ОСНАЩЕНИЕ СИСТЕМЫ УПРАВЛЕНИЯ

- Система управления Plug-and-Play и система FST обеспечивает возможность монтажа в кратчайшие сроки благодаря стандартизованному подготовленному электромонтажу шахты
- Подготовленный подвесной кабель (плоский ленточный кабель)
- Наличие многочисленных диагностических функций и функций дистанционного управления
- Несложность пуска в эксплуатацию благодаря наличию учебного и калибровочного режимов
- Числовые герконовые датчики шахты посредством импульсных датчиков (на ограничителе скорости)

### DRIVE TECHNOLOGY

- Field-oriented frequency inverter integrated into the shaft
- Control and operation via DCP interface from the cabinet

### ТЕХНИЧЕСКОЕ ОСНАЩЕНИЕ ПРИВОДА

- Поле-ориентированный преобразователь частоты интегрирован в шахте
- Включение и обслуживание через DCP из распределительного шкафа

### OPTIONAL

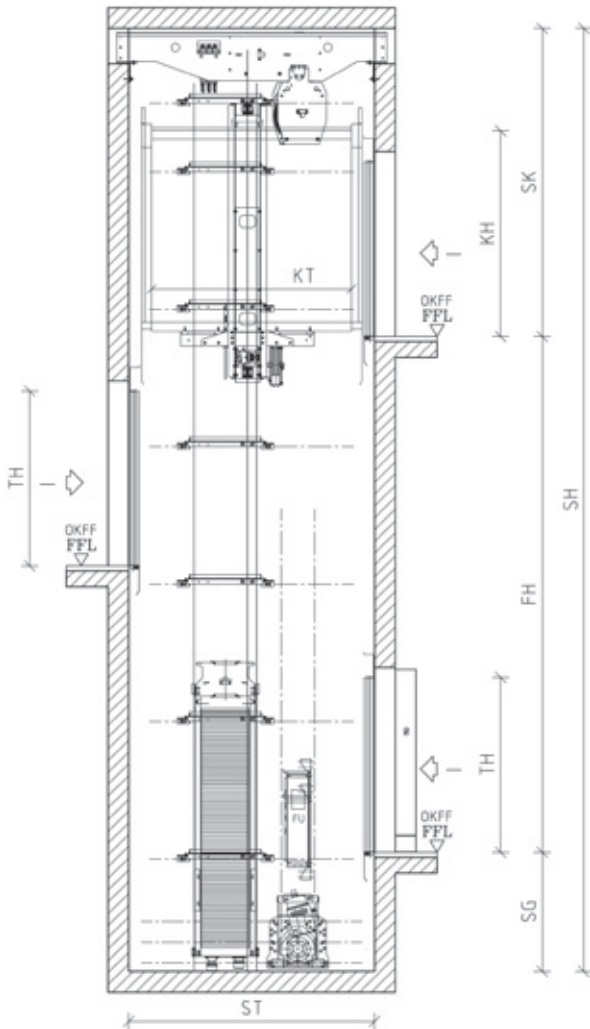
- Hand terminal HHT (or FST-IRT in combination with position indicator EAZ-VFD) allows setting of parameters of the frequency inverter from cabin top
- Control cabinet with fire-resistance class F30 (without back up of functions), dimensions: 2300x520x280 mm (HxWxD)
- Variable positioning up to 25 m away from the standard positioning
- Cabinet made of satin finished stainless steel
- Levelling and pre-opening with open door

### ПО ЗАКАЗУ

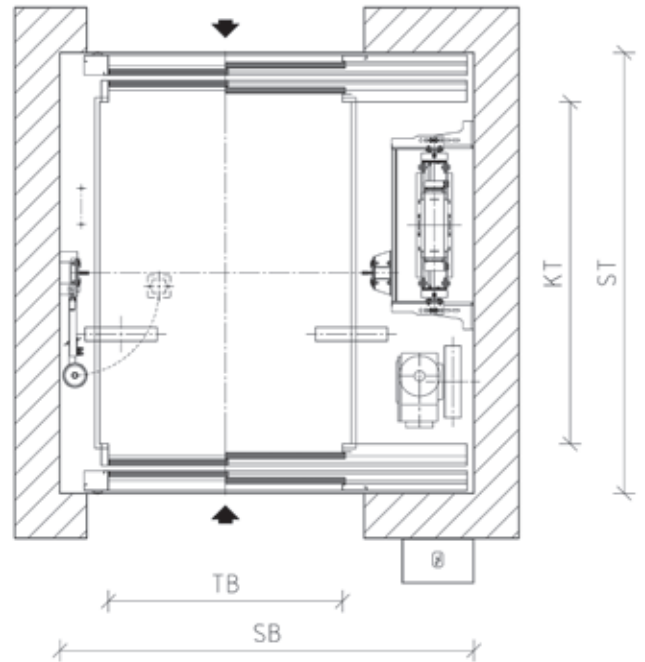
- Терминал HHT (или соотв. FST-IRT вместе с индикатором этажа EAZ-VFD) делает возможным параметризацию преобразователя частот из кабины
- Шкаф в огнеупорном исполнении F30 (без сохранения функциональности), размеры: 2300x520x280 мм (ВxШxГ)
- Вариальное расположение с возможным удалением до 25 м по отношению к базисному расположению
- Распределительный шкаф со шлифовкой по V2A
- Возможность подъезда и подгонки при открытой двери

## EXAMPLE / ПРИМЕР

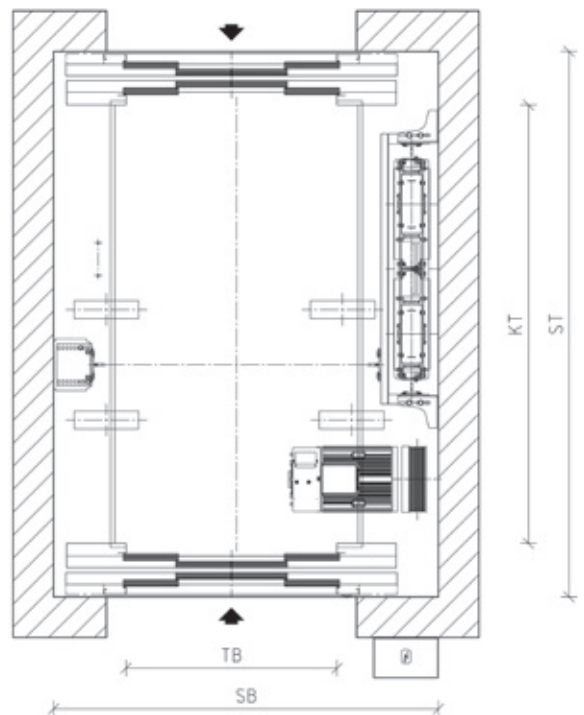
SUSPENSION 2:1 UP TO 2000 KG  
ПОДВЕСКА 2:1 ДО 2000 КГ  
VERTICAL SECTION /  
ВЕРТИКАЛЬНЫЙ РАЗРЕЗ



SUSPENSION 2:1 UP TO 2000 KG  
ПОДВЕСКА 2:1 ДО 2000 КГ  
HORIZONTAL SECTION /  
ГОРИЗОНТАЛЬНЫЙ РАЗРЕЗ



SUSPENSION 4:1 2000 KG UP TO 3600 KG  
ПОДВЕСКА 4:1 2000 ДО 3600 КГ  
HORIZONTAL SECTION / ГОРИЗОНТАЛЬНЫЙ РАЗРЕЗ



## PRODUCT SPECIFICATIONS / СПЕЦИФИКАЦИЯ ПРОДУКТА

	450	480	630	630	850	900B	1000
Duty load DL / Грузоподъемность Q	2:1	2:1	2:1	2:1	2:1	2:1	2:1
Suspension / Подвеска	6	6	8	8	10	12	13
Number of persons / Кол-во пассажиров	1,0	1,0	1,0	1,0	1,0	1,0	1,0
Speed V / Скорость v	30	30	30	30	30	30	30
Max. travel height / Макс. высота подъема	75	75	75	75	75	75	75
Through cabin / Проходная кабина	по/нет	по/нет	по/нет	yes/да	по/нет	по/нет	по/нет
Number of stops / Кол-во остановок	13	13	13	13	13	13	13
Shaft / Размеры шахты	1550	1600	1650	1700	1700	2050	1650 (1700)
SW / ШШ	1800	1800	1800	1950	2000	2100	1750
SD / ПШ	1400	1500	1400	1500	1500	1400	2450
Pit / Приямок	3500	3850	3500	3850	3950	3600	1900
HR / Верх. шахты	800 (700)	800 (700)	900 (800)	900 (800)	900 (800)	900	1500
Doors / Двери	2000 (2100)	2000 (2100)	2000 (2100)	2000 (2100)	2000 (2100)	2000 (2100)	2000 (2100)
DW / ШД (optional/по заказу)	x	x	x	x	x	x	x
DH / ВД (optional/по заказу)							
Door type / Тип дверей	S2L/R*	S3L/R*	S2Z**	S4Z***			
Cabin/Кабина	mm / мм	mm / мм	mm / мм	mm / мм	mm / мм	mm / мм	mm / мм
OW ШК	1000	950	1100	1100	1400	1500	1100
OD ГК	1250	1300	1400	1400	1400	1400	2100
CH clear height / ВК внутр. p-p	2200	2200	2200	2200	2200	2200	2200
Drive / Привод	gearless	gearless	gearless	gearless	gearless	gearless	gearless
Gear/Gearless	5,0	5,0	5,0	5,0	5,0	5,0	5,0
С редуктором/без редуктора	8,2	8,2	8,2	8,2	8,2	8,2	8,2
P номинал / P ном. Ном. мощность	11,0	13,2	17,1	23,1	29,2	32,5	35,4
Nominal current / Номинальный ток	240	240	240	240	240	240	240
Motor starts / Кол-во прогонов/час	240	240	240	240	240	240	240

\* Shaft dimensions based on door type "C" marked with x

\* Размеры шахты даны на основе дверей типа «С» с отметкой x

Optional. Doors and cabins with other dimensions on request

По заказу. Двери и кабины других размеров по заказу

Edition March 2013. Technical data subject to change.

По состоянию на март 2013 г. Право на технические изменения сохраняются.

\* 2хств. дверь шахты лево- и правостор. откр. | \*\* 2хств. дверь шахты центр. откр. | \*\*\* 4хств. дверь шахты центр. откр.



## PRODUCT SPECIFICATIONS / СПЕЦИФИКАЦИЯ ПРОДУКТА

Duty load DL / Грузоподъемность Q	kg / кг	1050	1000B	1275	1600	2000
Suspension / Подвеска		2:1	2:1	2:1	2:1	2:1
Number of persons / Кол-во пассажиров		14	13	17	21	26
Speed V / Скорость v	m/s м/с	1,0	1,0	1,0	1,0	1,0
Travel height max. / Макс. высота подъема	m	2,0	2,0	2,0	2,0	2,0
Through cabin / Проходная кабина	yes/по да/нет	yes/да	по/нет	по/нет (yes/да)	по/нет (yes/да)	по/нет (yes/да)
Number of stops / Кол-во остановок	pcs./шт	13	13	13	13	13
Shaft / Размеры шахты		26	26	26	26	26
SW / ШШ	mm / мм	1650 (1700)	2150 (2200)	1850 (2000)	2200 (2300)	2200 (2300)
SD / ПШ	mm / мм	1750	2250 (2300)	1950 (2100)	2300 (2400)	2300 (2400)
Pit / Приямок	mm / мм	2650	1950	2700 (2850)	2800 (2950)	3075 (3210)
HR / Верх. шахты	mm / мм	1400	1400	1500	1500	1500
Doors / Двери		3600	3600	3700	3950	3700
DW / ШД (optional / по заказу)	mm / мм	900	900 (1000)	1000 (1100)	1200 (1300)	1200 (1300)
DN / ВД (optional / по заказу)	mm / мм	2000 (2100)	2000 (2100)	2000 (2100)	2000 (2100)	2000 (2100)
Door type / Тип дверей	S2L/R <sup>*</sup>	x		x	x	x
	S3L/R <sup>*</sup>			o	o	o
	S2Z <sup>***</sup>	o	x	o	o	o
	S4Z <sup>****</sup>			o	o	o
Cabin / Кабина						
CW / ШК	mm / мм	1100	1600	1200	1400	1500
CD / ГК	mm / мм	2100	1400	2300		2700 (2660)
CH clear height / ВК внутр. р-р	mm / мм	2200	2200	2200	2200	2200
Drive / Привод						
Gear/Gearless С редуктором/без редуктора		gearless	gearless	gearless	gearless	gearless
P nominal / P ном. Мощность	kW / кВт	7,0	18,0	20,0	11,0	11,0
Nominal current / Номинальный ток	A	24,4	37,5	42,0	34,0	34,0
Motor starts / Кол-во прогонов/час	S/h	240	240	240	240	240

\* Shaft dimensions based on door type "C" marked with x

Optional: Doors and cabins with other dimensions on request

Edition March 2013. Technical data subject to change.

\* Размеры шахты даны на основе дверей типа «С» с отметкой x По заказу: Двери и кабины других размеров по заказу

По заказу: Двери и кабины других размеров по заказу

По состоянию на март 2013 г. Право на технические изменения сохраняются.

° 2хств. дверь шахты лево- и правостор. откр. | ° 3хств. дверь шахты лево- и правостор. откр. | ° 4хств. дверь шахты центр. откр. | ° 5хств. дверь шахты центр. откр.

## PRODUCT SPECIFICATIONS / СПЕЦИФИКАЦИЯ ПРОДУКТА

Duty load DL / Грузоподъемность Q	kg / кг	2000	2000	2500	2500	2800	2800	3200	3200	3600	3600
Suspension / Подвеска		4:1	4:1	4:1	4:1	4:1	4:1	4:1	4:1	4:1	4:1
Number of persons / Кол-во пассажиров		26	26	33	33	37	37	43	43	48	48
Speed V / Скорость v	m/s м/с	1,0	1,0	1,0	1,0	1,0	1,0	1,0	1,0	1,0	1,0
Max. Travel height / Макс. высота подъема	m / м	45	45	45	45	45	45	45	45	45	45
Through cabin / Проходная кабина	yes/no да/нет	no/нет	yes/да	no/нет	yes/да	no/нет	yes/да	no/нет	yes/да	no/нет	yes/да
Number of stops / Кол-во остановок	pcs./шт	16	16	16	16	16	16	16	16	16	16
Shaft / Размеры шахты											
SW / ШШ	mm / мм	2350	2350	2650	2650	2750	2750	2850	2850	2850	2850
SD / ГШ	mm / мм	3100	3230	3100	3330	3200	3430	3450	3610	3750	3930
Pit / Приямок	mm / мм	1600	1600	1600	1600	1600	1600	1600	1600	1600	1600
HR / Верх. шахты	mm / мм	3700	3700	3700	3700	3700	3700	3700	3700	3700	3700
Doors / Двери											
DW / ШД (optional / по заказу)	mm / мм	1300	1300	1400	1400	1500	1500	1500	1500	1500	1500
DH / ВД (optional / по заказу)	mm / мм	2000 (2100)	2000 (2100)	2000 (2100)	2000 (2100)	2000 (2100)	2000 (2100)	2000 (2100)	2000 (2100)	2000 (2100)	2000 (2100)
DH max. / ВД макс.	mm / мм	2500	2500	2500	2500	2500	2500	2500	2500	2500	2500
Doors type / Тип двери											
S2L/R*		x	x	o	o	o	o	o	o	o	o
S3L/R*		o	o	o	o	o	o	o	o	o	o
S2Z**		o	o	o	o	o	o	o	o	o	o
S4Z***		o	o	x	x	x	x	x	x	x	x
Cabin / Кабина											
CW / ШК	mm / мм	1500	1500	1800	1800	1900	1900	2000	2000	2000	2000
CD / ГК	mm / мм	2700	2630	2700	2670	2800	2770	3000	2950	3300	3270
CH clear height / ВК внутр. p-p	mm / мм	2100 (2200)	2100 (2200)	2100 (2200)	2100 (2200)	2100 (2200)	2100 (2200)	2100 (2200)	2100 (2200)	2100 (2200)	2100 (2200)
Drive / Привод											
Gear/Gearless		gearless	gearless	gearless	gearless	gearless	gearless	gearless	gearless	gearless	gearless
C редуктором/без редуктора											
P nominal / P ном. Мощность	kW / кВт	20,0	20,0	20,0	20,0	20,0	20,0	32,0	32,0	32,0	32,0
Nominal current / Номинальный ток	A	36,0	36,0	44,0	44,0	54,4	54,4	55,0	55,0	80,0	80,0
Motor starts / Кол-во прогонов/час	S/h	180	180	180	180	180	180	180	180	180	180

\* Shaft dimensions based on door type "C" marked with x Optional: Doors and cabins with other dimensions on request o = optional / по заказу Edition March 2013. Technical data subject to change.

\* Размеры шахты даны на основе двери типа «С» с отметкой x По заказу: Двери и кабины других размеров по заказу x = standard / стандарт По состоянию на март 2013 г. Право на технические изменения сохраняется.

\*\* 2хств. дверь шахты лево- и правостор. откр. | \*\*\* 4хств. дверь шахты центр. откр. | \*\*\*\* 2хств. дверь шахты центр. откр.

With know-how to the top!

EMERALD 100

EMERALD 100

Machineroomless lift  
Лифт без машинного отделения



LM Liftmaterial GmbH  
Gewerbstraße 1, Landsham, D-85652 Pliening (near Munich)  
Phone +49 89 909979-0, Fax +49 89 9043143, info@lm-liftmaterial.de  
[www.lm-liftmaterial.de](http://www.lm-liftmaterial.de)