

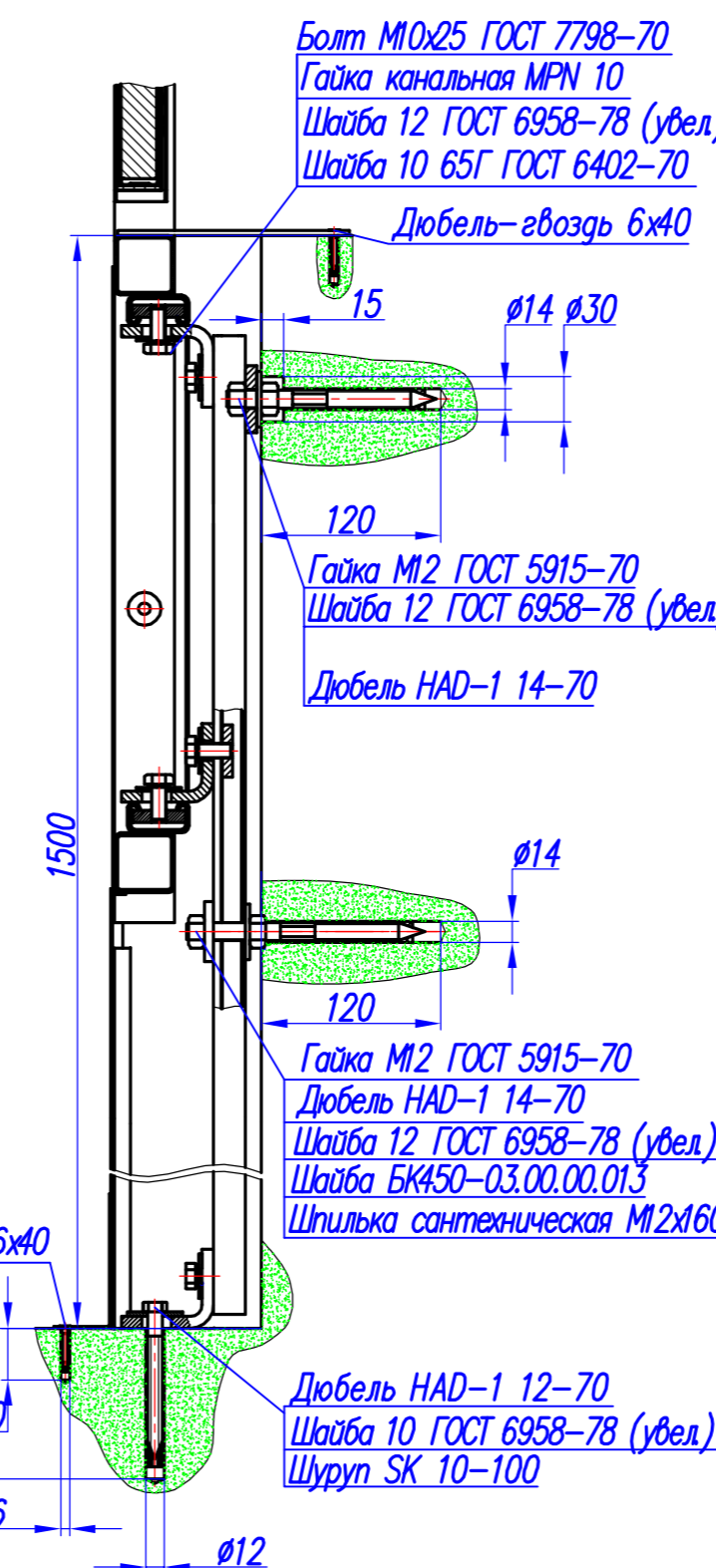
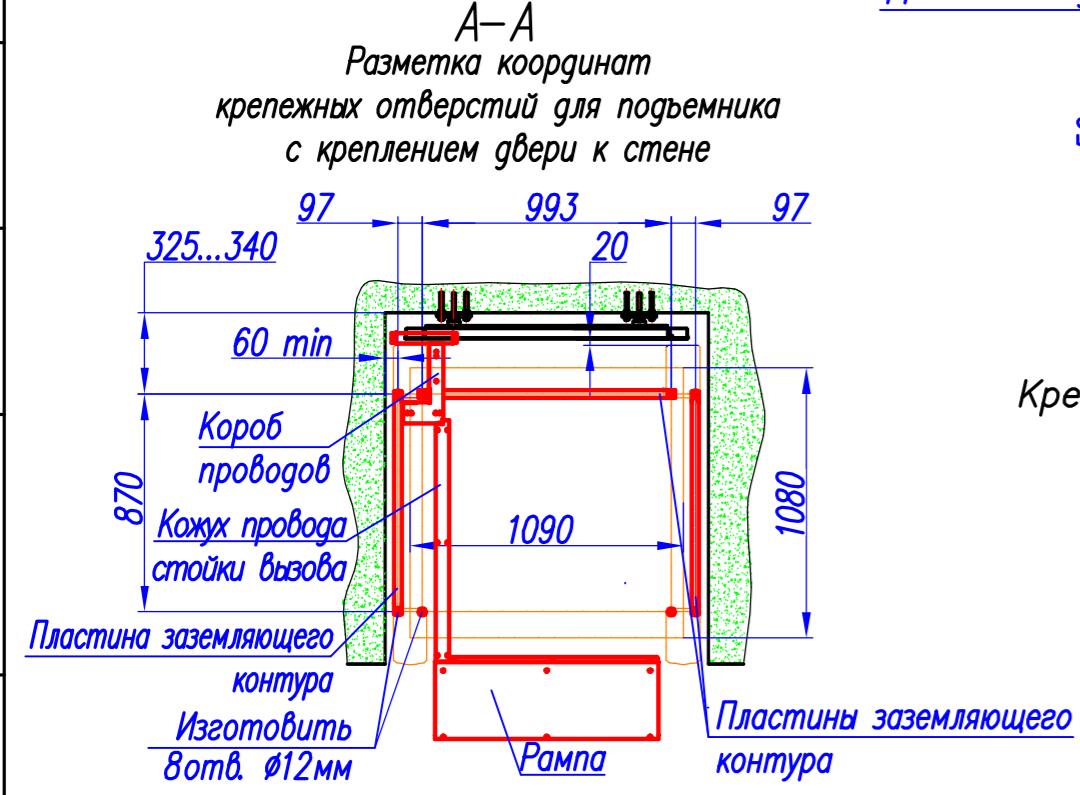
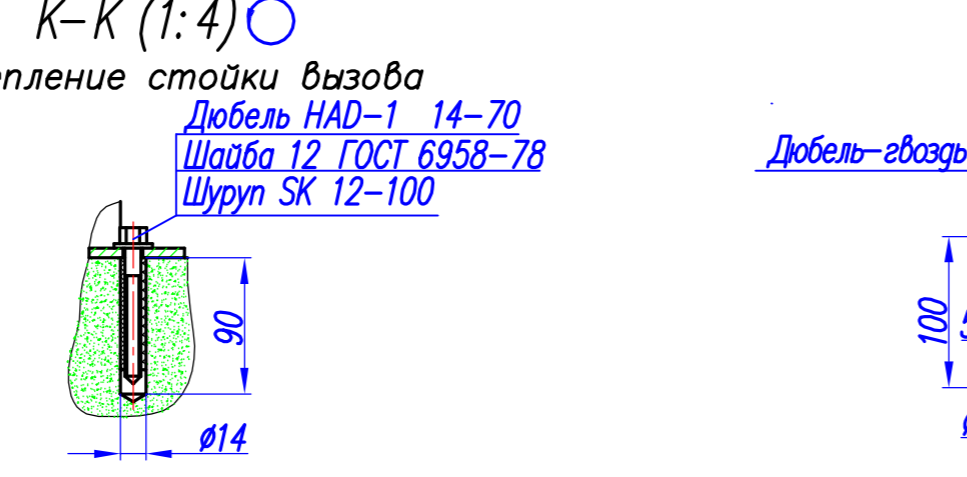
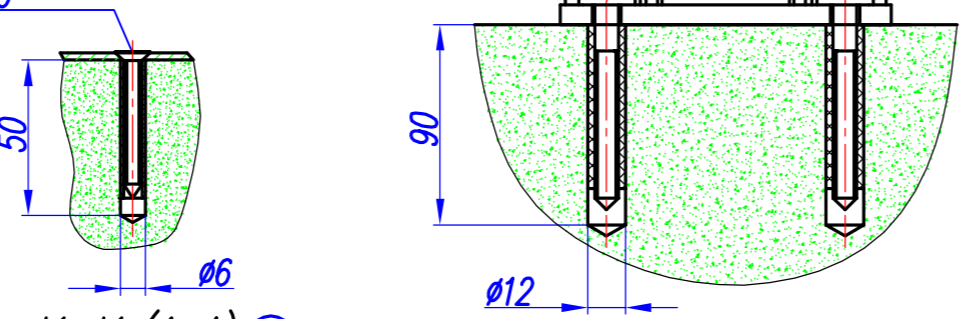
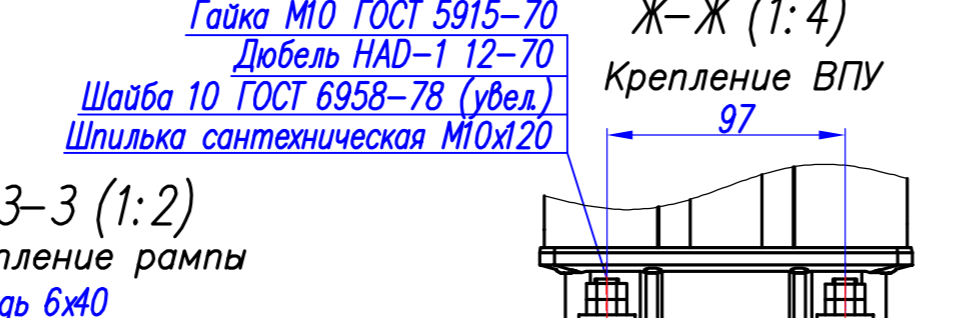
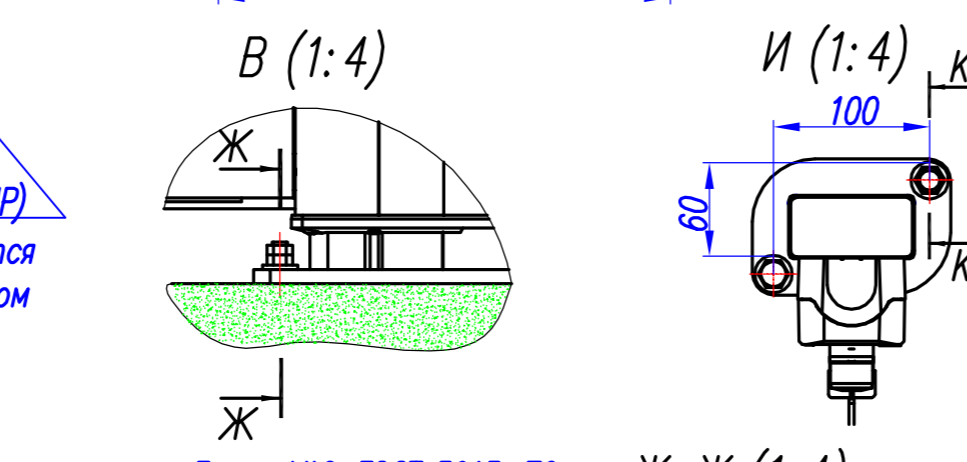
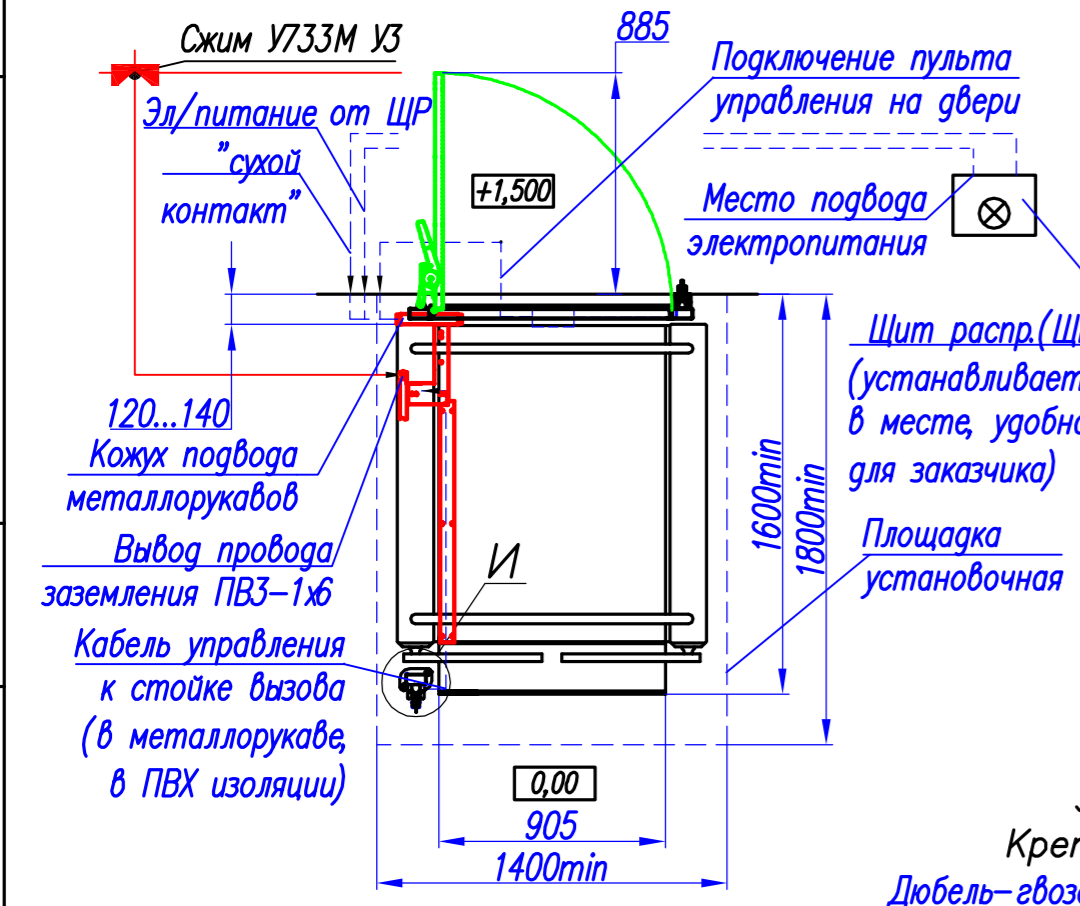
Число остановок	2
Высота подъема, м	1,500
Скорость, (м/с)	0,03
Грузоподъемность, (кг)	225
Система управления	Кнопка постоянного нажатия

1. До начала монтажа необходимо выполнить следующие требования
 - пол под платформой должен выдерживать нагрузку не менее 250 кг/м²;
 - нижняя и верхняя площадки должны быть ровными, допускаемые отклонения от плоскостности и горизонтальности - не более 5 мм
 - участок стены со стороны въезда с платформы должен быть гладким и без острой кромки

Допускаются выступы и впадины высотой не более 5 мм, при этом горизонтальные кромки выступов и впадин высотой более 1,5 мм должны иметь скос под углом не менее 15° от горизонтали;
 - в месте установки двери толщина стены должна быть не менее 120 мм. Стена должна быть ровной, допускаемые отклонения от плоскостности и вертикальности - не более 5 мм.

- к месту установки ЩР (щита распределительного) (поставляется в комплекте с платформой), в соответствии с ПУЭ, подвести однофазную сеть 220В/50Гц медным кабелем сечением 3х2,5мм² с защитой цепи автоматическим выключателем 10А. В месте выхода кабеля оставить свободный конец 1м;
 - к месту присоединения заземления (указано на чертеже) подвести медный провод сечением 1х6мм² со свободным концом 1м.

2. Монтаж подъемника производить согласно инструкции по монтажу.
 3. *Размеры для справок



				БК 450. 000MЧ			
Изм. Лист	N докум	Подп.	Дата	Платформа подъемная БК 450 Установочный чертеж	Лит.	Масса	Масштаб
Разраб.	Бриштен						1:25
Пров.	Семов			/	Лист 1	Листов 1	ООО "ЦТСПРИ" Брянск
Т. контр.							
Соглас.							
Н. контр.							
Утв.	Белевцов					Копировал	Формат А2

Перв. примен.
Справл.
Погр. и дата
Инд. дубл.
Взам. инв.И
Погр. и дата
Инд. под.