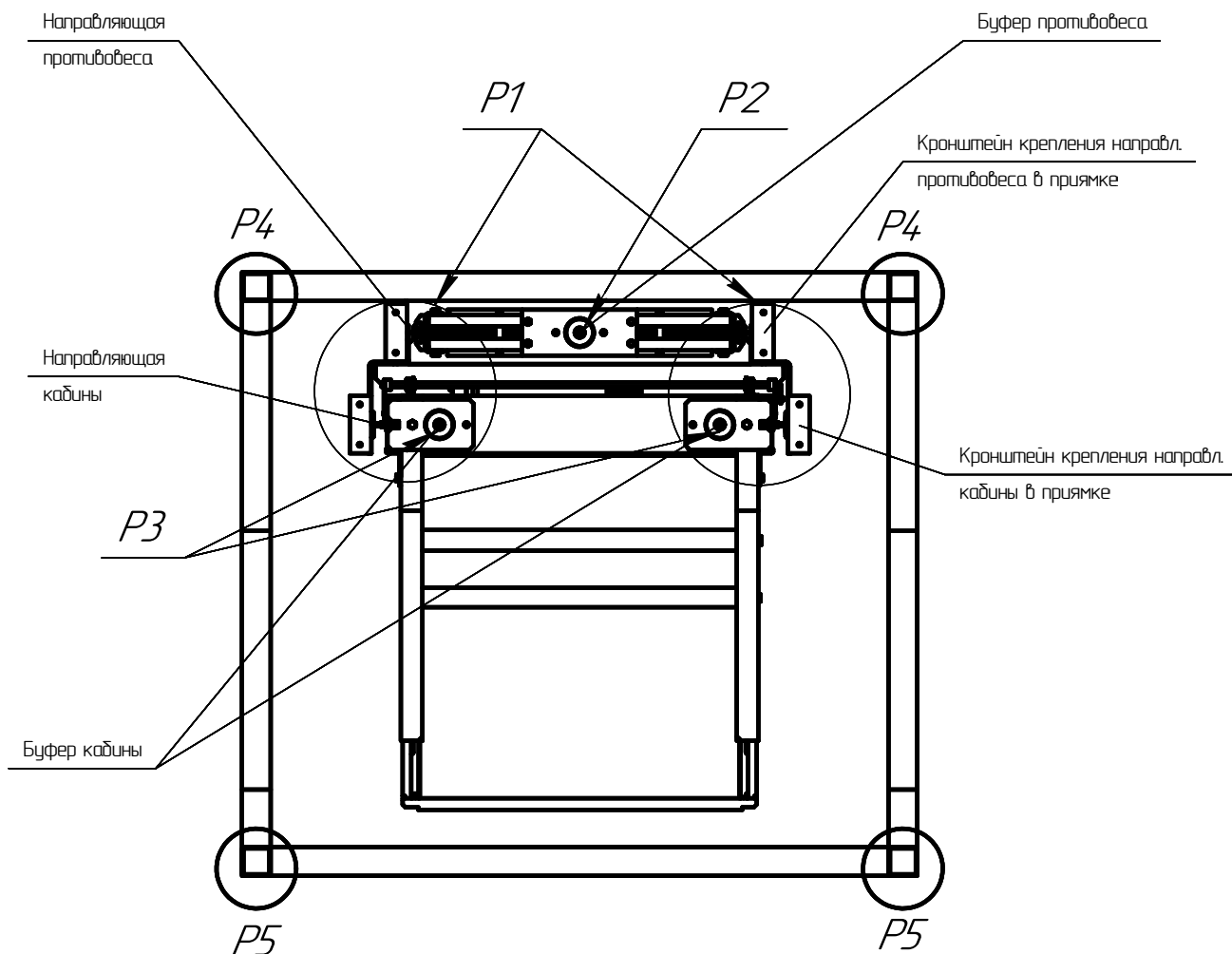


1 ** - Подвод кабеля пожарной безопасности;
 Подвод пожарной сигнализации (на усмотрение заказчика);
 Подвод эл. питания
 Кабель не менее 5х6 мм
 Мощность 7,5 кВт, 380 В.

| Поз. | Наименование |
|------|----------------------------------|
| 2 | Г.н. □ 100х100х5 ГОСТ 30245-2003 |
| 3 | Г.н. □ 100х50х4 ГОСТ 30245-2003 |

| ЛТ-650.1-800НБМ-Е130.С3 | | | | Лит. | Масса | Масштаб |
|-------------------------|-------------|------------|-------|------|--------------|----------|
| Изм. | Лист | № докум. | Подп. | Дата | | |
| | | Сычев В.А. | | | | 1:25 |
| Разраб. | | | | | | |
| Проб. | | | | | | |
| Т.контр. | | | | | Лист 1 | Листов 4 |
| Н.контр. | | | | | Адрес | |
| Утв. | Шухрин М.А. | | | | ООО ПО "ТЛМ" | |

Нагрузки на прямок
М 1:25



| ГП/Обозн. | P1 | P2 | P3 | P4 | P5 |
|-----------|--------|--------|--------|--------|--------|
| 630 кз. | 45740N | 45740N | 33550N | 50000N | 50000N |

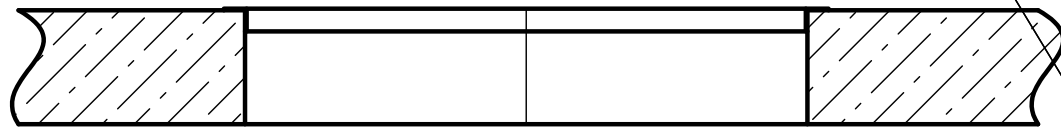
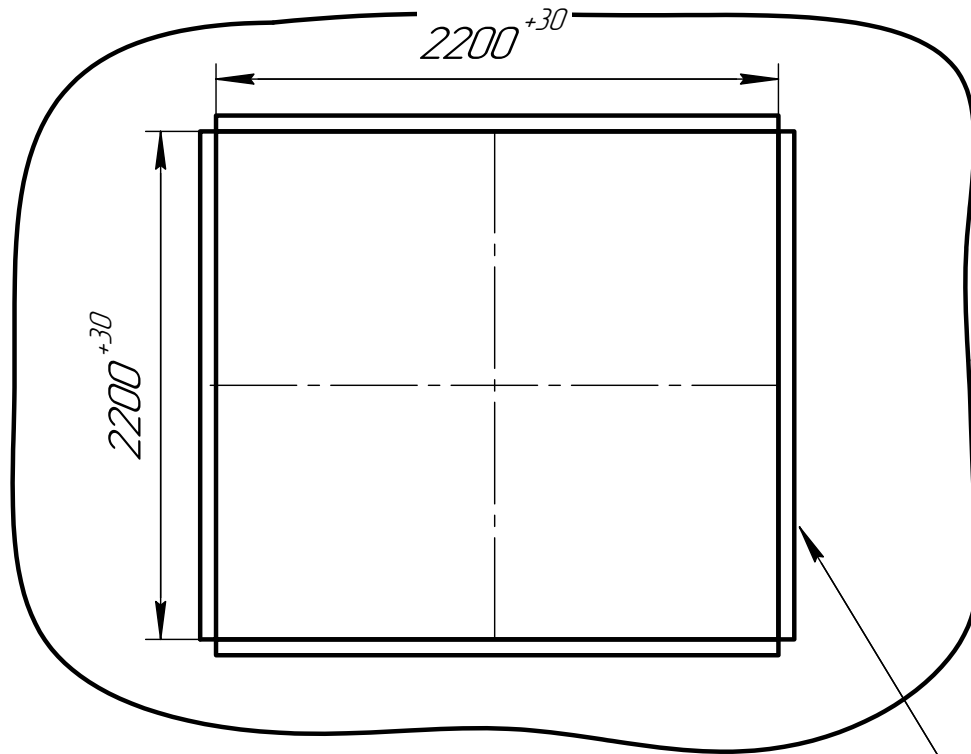
| | |
|--------------|--------------|
| Инд. № подл. | Подп. и дата |
| Взам. инв. № | Инд. № докл. |
| Инд. № подл. | Подп. и дата |

| | | | | |
|------|------|----------|-------|------|
| Изм. | Лист | № докум. | Подп. | Дата |
|------|------|----------|-------|------|

Схема подготовки прямка и проема в перекрытии

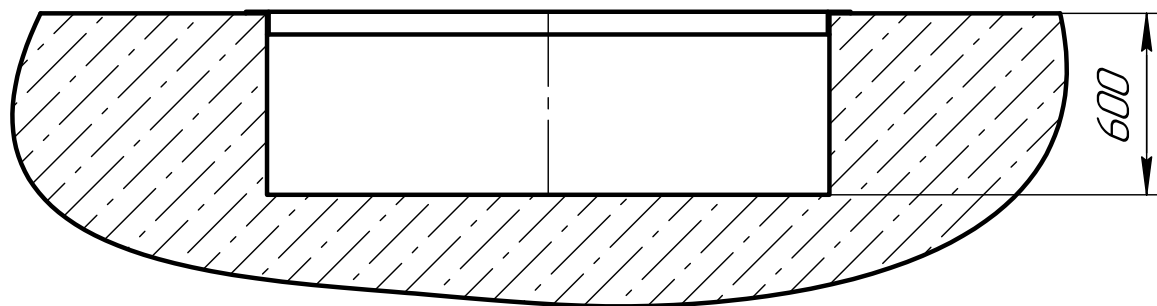
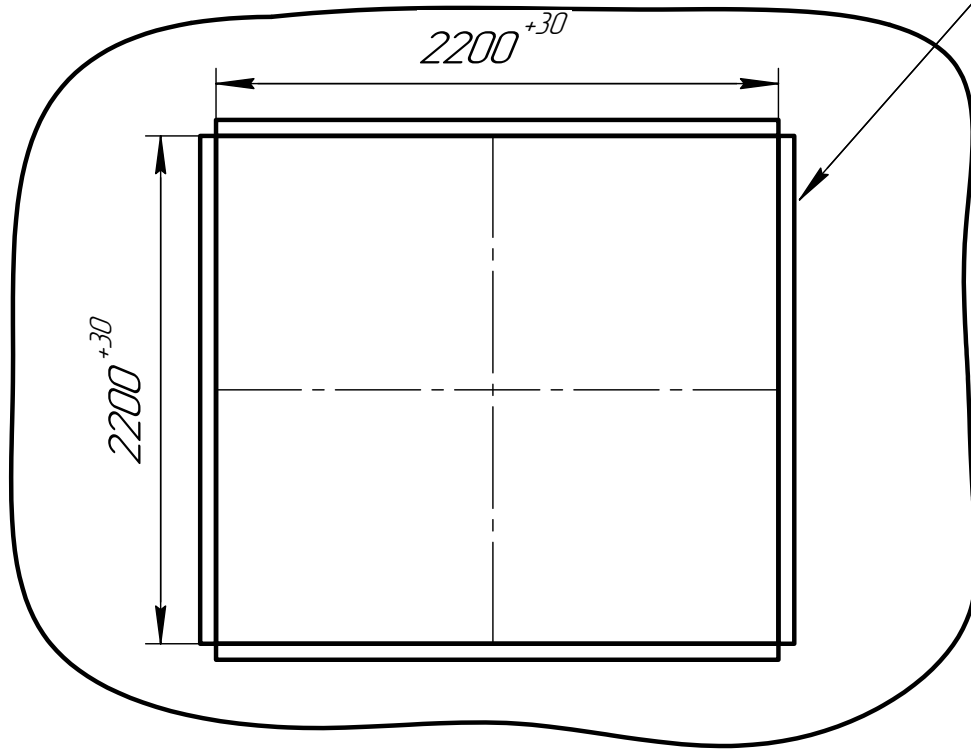
ЛП-650.1-800Н.БМ-Е130.С3

Проем в перекрытии



Прямка

Контур оформления



| | | | | |
|--------------|--------------|--------------|--------------|--------------|
| Изм. № подл. | Подп. и дата | Взам. инв. № | Инд. № докл. | Подп. и дата |
| | | | | |

| | | | | |
|------|------|----------|-------|------|
| Изм. | Лист | № докум. | Подп. | Дата |
| | | | | |

ЛП-650.1-800Н.БМ-Е130.С3

Лист

4

Копировал

Формат А3