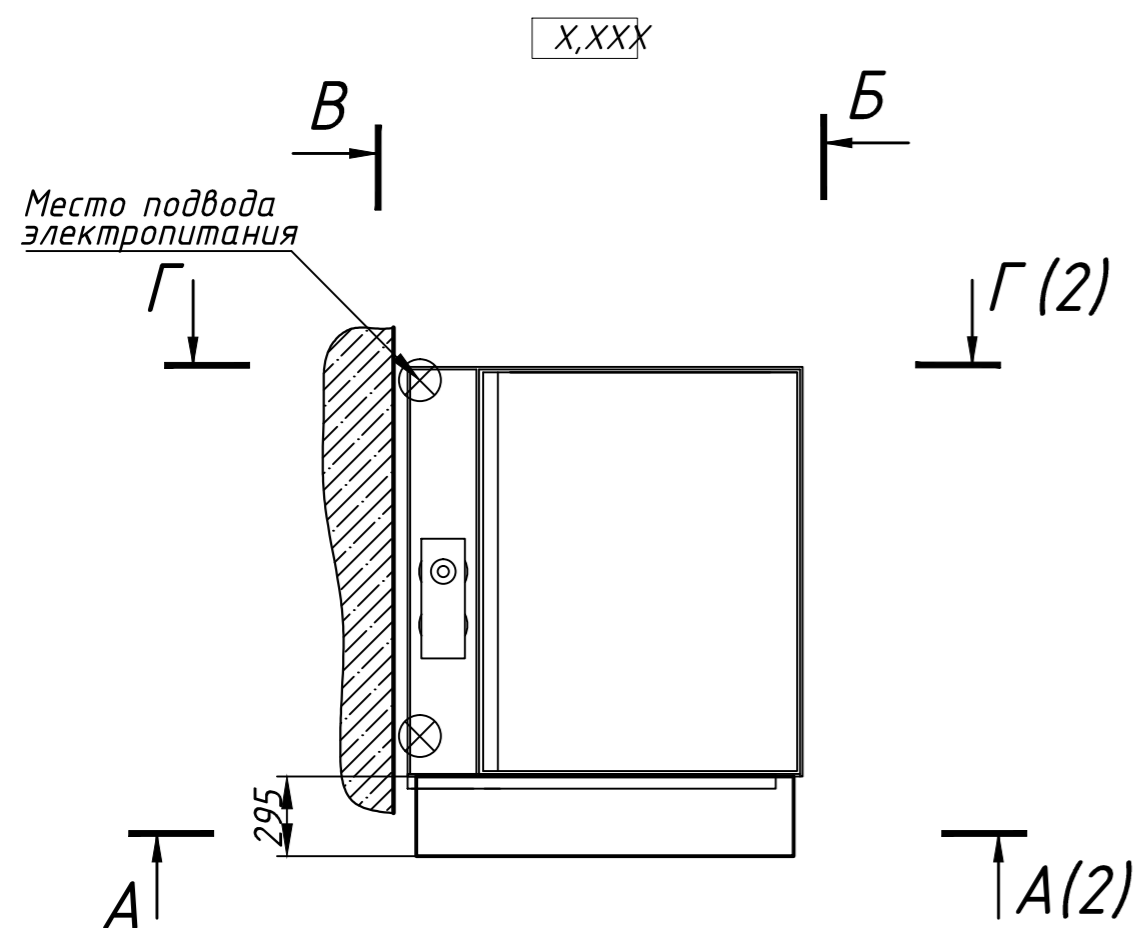
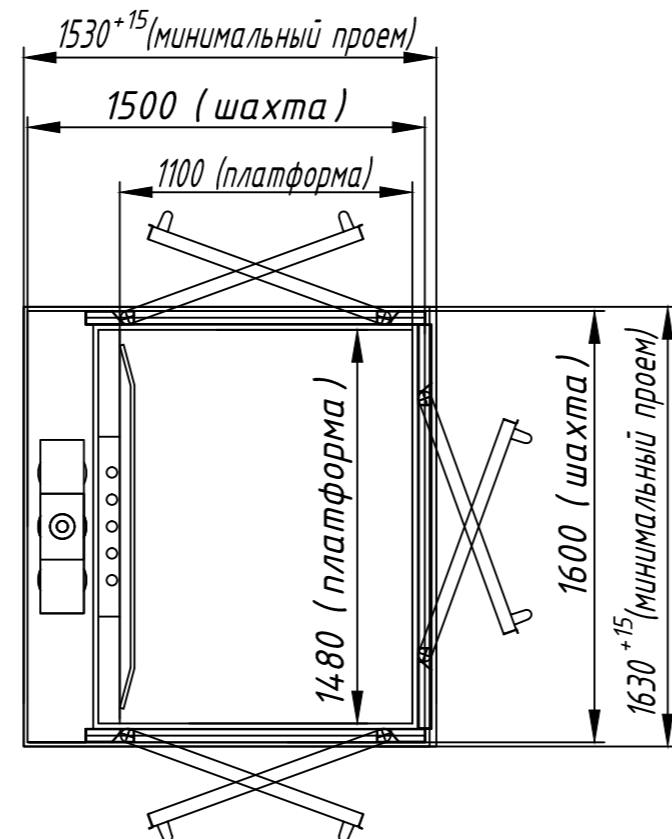


План шахты
на отм. X,XXX

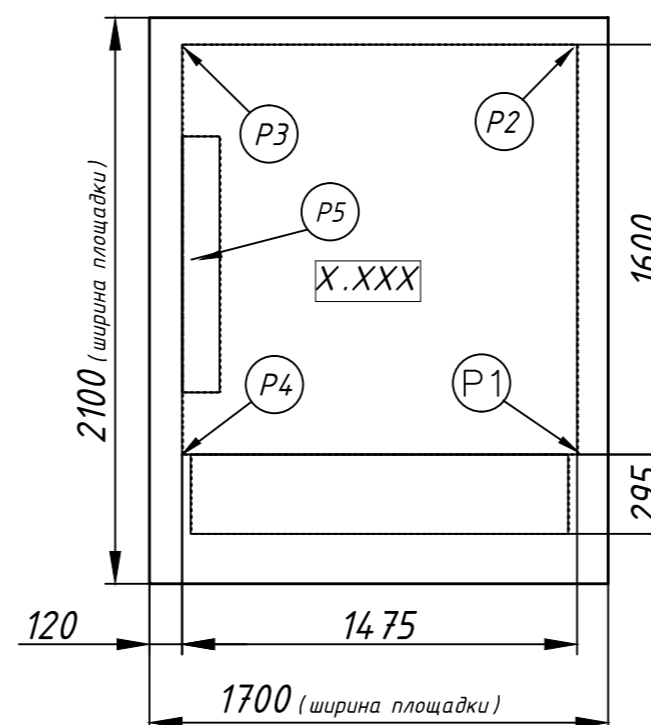


План шахты
на отм. +X,XXX



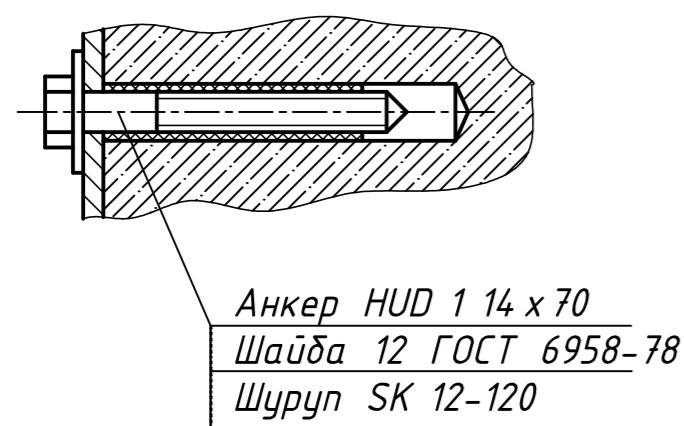
Усилие на фундамент

P1-P4: 4,5 кН
P5: 23,9 кН (215x950мм)

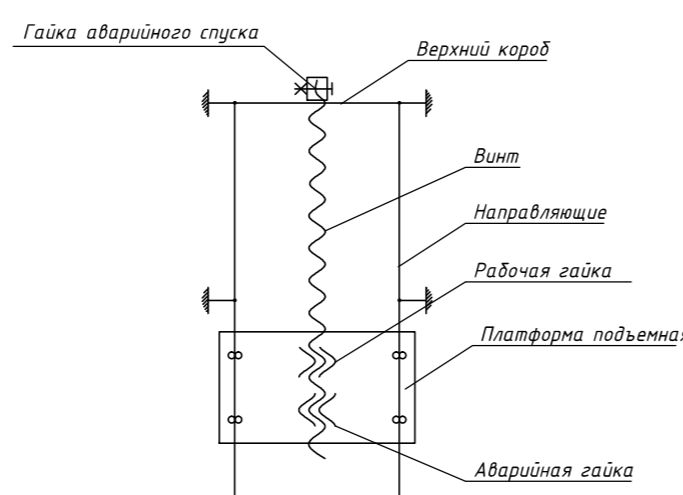


Перв. примен.
Справл.
Погр. и дата
Изм. дубл.
Взам. инвн.
Погр. и дата
Изм. подл.

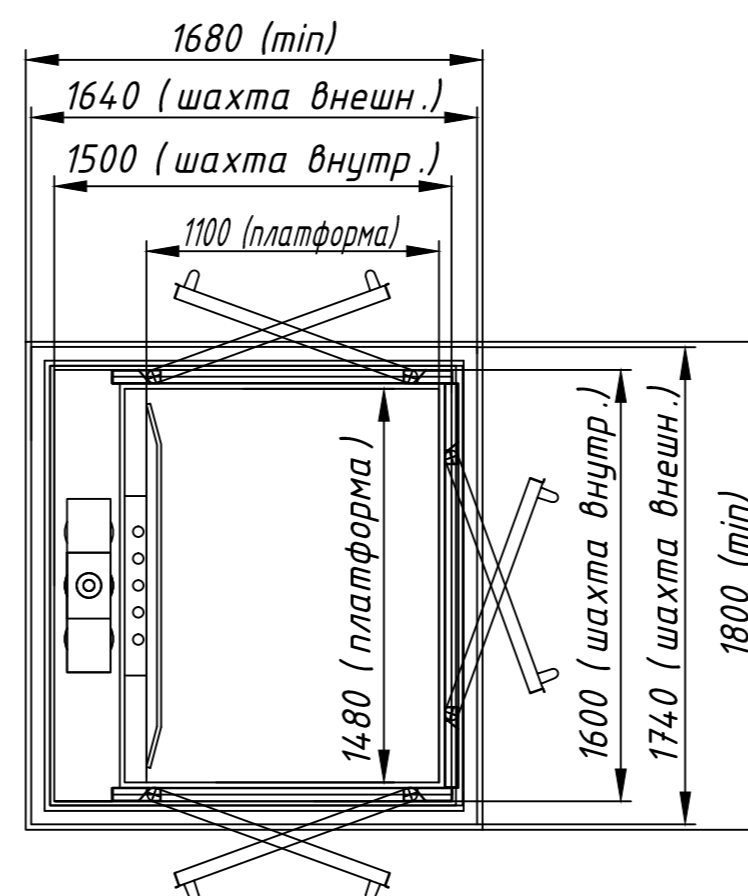
Д-Д (увеличено)



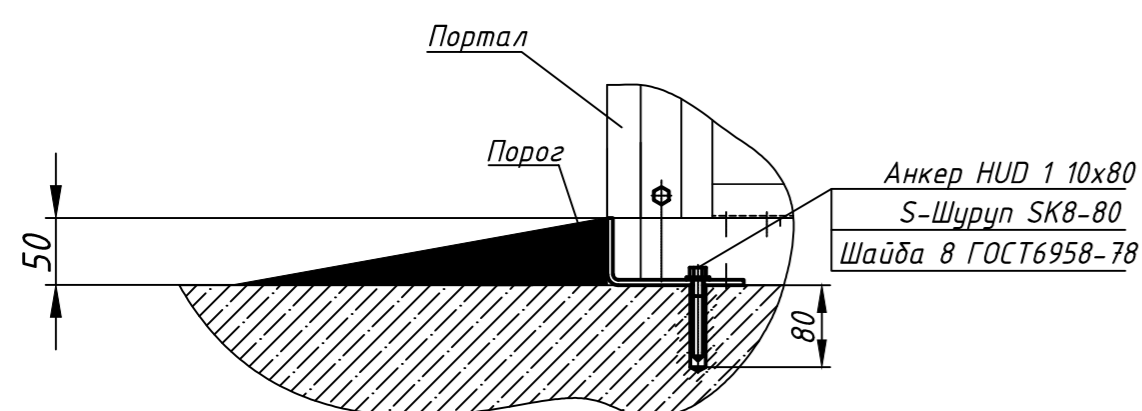
Кинематическая схема платформы подъемной



Дополнительная внешняя шахта (опц.)



Е (увеличено)



Стандартная комплектация: шахта с сэндвич-панелями, внутреннее исполнение (для использования внутри помещения), платформа 1100x1480 мм, двери со стеклом, цвет исполнения белый RAL9003, ручное открывание двери с фиксацией двери в открытом положении, без приямка (пантус для въезда)

- ⊗ – место подвода электропитания.
- 1. Отклонение от вертикали стен шахты: -0; +20мм.
- 2. Подходы должны быть свободными.
- 3. Освещение монтируется на потолке шахты.
- 4. Пол для шахты должен выдерживать статическую и кратковременную динамическую нагрузку в соответствии с рисунком "Усилие на фундамент". Неплоскостность пола и лестничной площадки не более 10 мм на длине 1000 мм, в опорных точках (обозначены стрелками) отклонение от номинальной плоскости не более 5 мм.
- 5. стандартная комплектация: питание трехфазная сеть 380 В; 50 Гц. Опционально: однофазная электрическая сеть 220 В, 50 Гц.
- 6. Подвод электропитания выполнять в соответствии с ПУЭ (стандартно трехфазная сеть 380 В, 50 Гц / однофазная сеть 220 В, 50 Гц) медным проводом сечением 5x2,5 мм²/ 3x1,5мм² (по меди) от двухполюсного защитного устройства отключения (УЗО; Δ I=30ма) с защитой автоматическим выключателем 25 А / 16 А.
- 7. Подготовка места установки согласно ПБ 10-403-01 и все вышеперечисленные работы должны быть проведены Заказчиком до монтажа платформы подъемной.
- 8. По согласованию с заказчиком кабель от щита распределительного напряжения (ЩР) до платформы подъемной прокладывается при монтаже в пластмассовом кабель-канале, либо – в металлорукаве.

Не является монтажным чертежом или его частью. Информация может быть использована только с целью ознакомления и может изменена без предварительного уведомления.
Для подробной информации, пожалуйста, свяжитесь с нами по телефону +7 495 2348344 или lift@invaprom.ru

Модель	ИНВАПРОМ А 1
Место установки	город, адрес
Остановки	X
Высота подъема (м)	X,XXX
Скорость (м/с)	0,15
Грузоподъемность (кг)	410 (стандартно)
Двери (тип)	Распашные
Система управления	Кнопка постоянного нажатия
Потребляемая мощность (кВт)	2,2 (внутреннее исполнение); 5,5 (наружное исполнение)

				XXX-XXXX.XXX.000 МЧЗ		
Изм.	Лист	N докум.	Погр.	Дата	Платформа подъемная	
Разраб.	...				Лит.	Масса
Пров.	...					Масштаб
Т.контр.	...				Лист 1	Листов 2
Н.контр.	...				ИНВАПРОМ г. Москва	
Утв.	...				Копировал	
					Формат А2	

XXX-XXXX.XXX.000 MЧЗ

Перв. примен.

Справл.

Подп. и дата

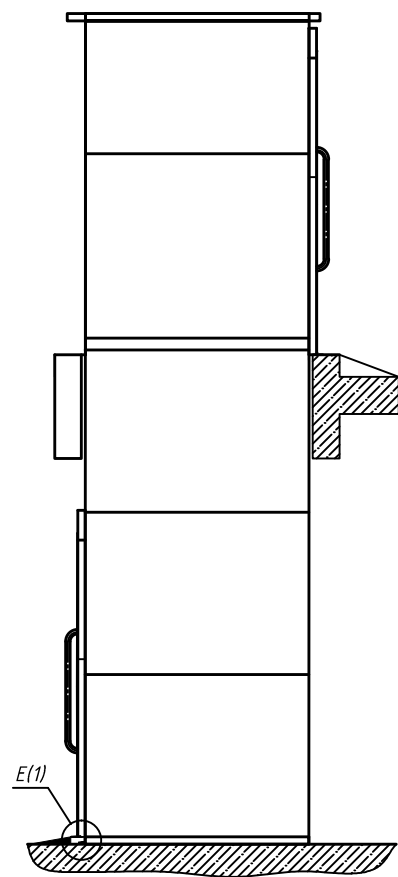
Инв.№ субл.

Взам. инв.№

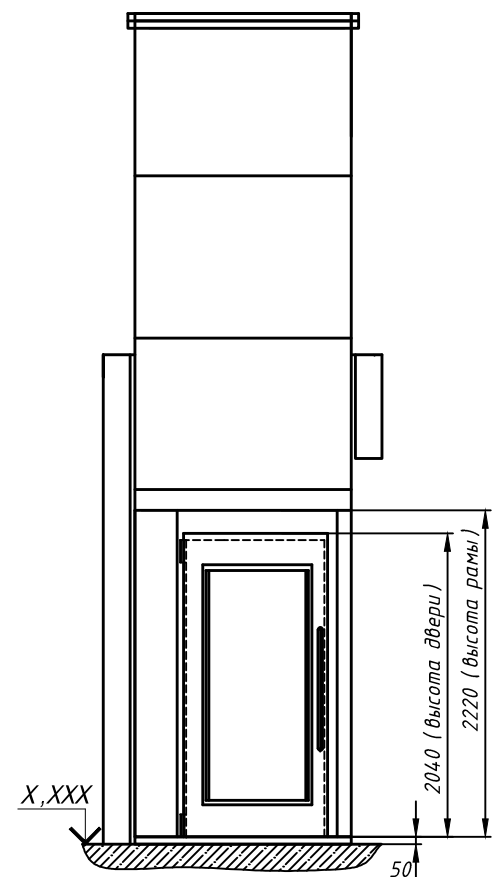
Подп. и дата

Инв.№ подл.

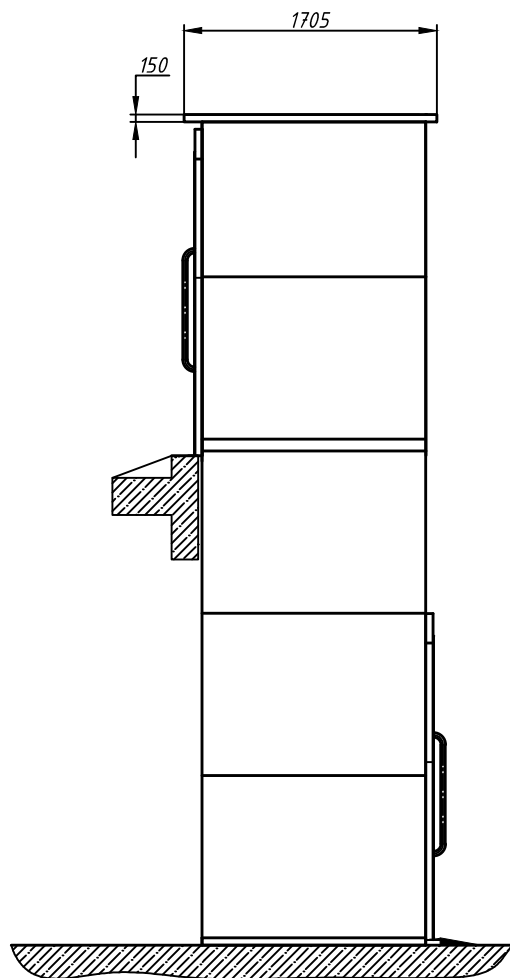
Б-Б (1:40) ○



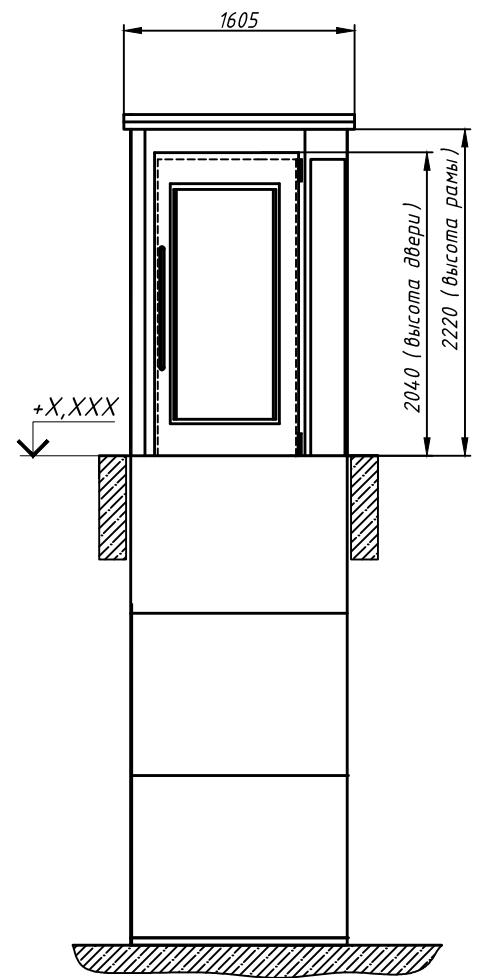
А-А (1:40)



В-В (1:40) ○



Г-Г (1:40) ○



Не является монтажным чертежом или его частью. Информация может быть использована только с целью ознакомления и может изменена без предварительного уведомления.
Для подробной информации, пожалуйста, свяжитесь с нами по телефону +7 495 2348344 или lift@invaprom.ru

Изм.	Лист	N докум.	Подп.	Дата

XXX-XXXX.XXX.000 MЧЗ

Копировал

Формат А3