

НС.ПН.225.С3

Вывод провода заземления

Место подвода электропитания
(220В, 50Гц)

Поручень

Пульт управления

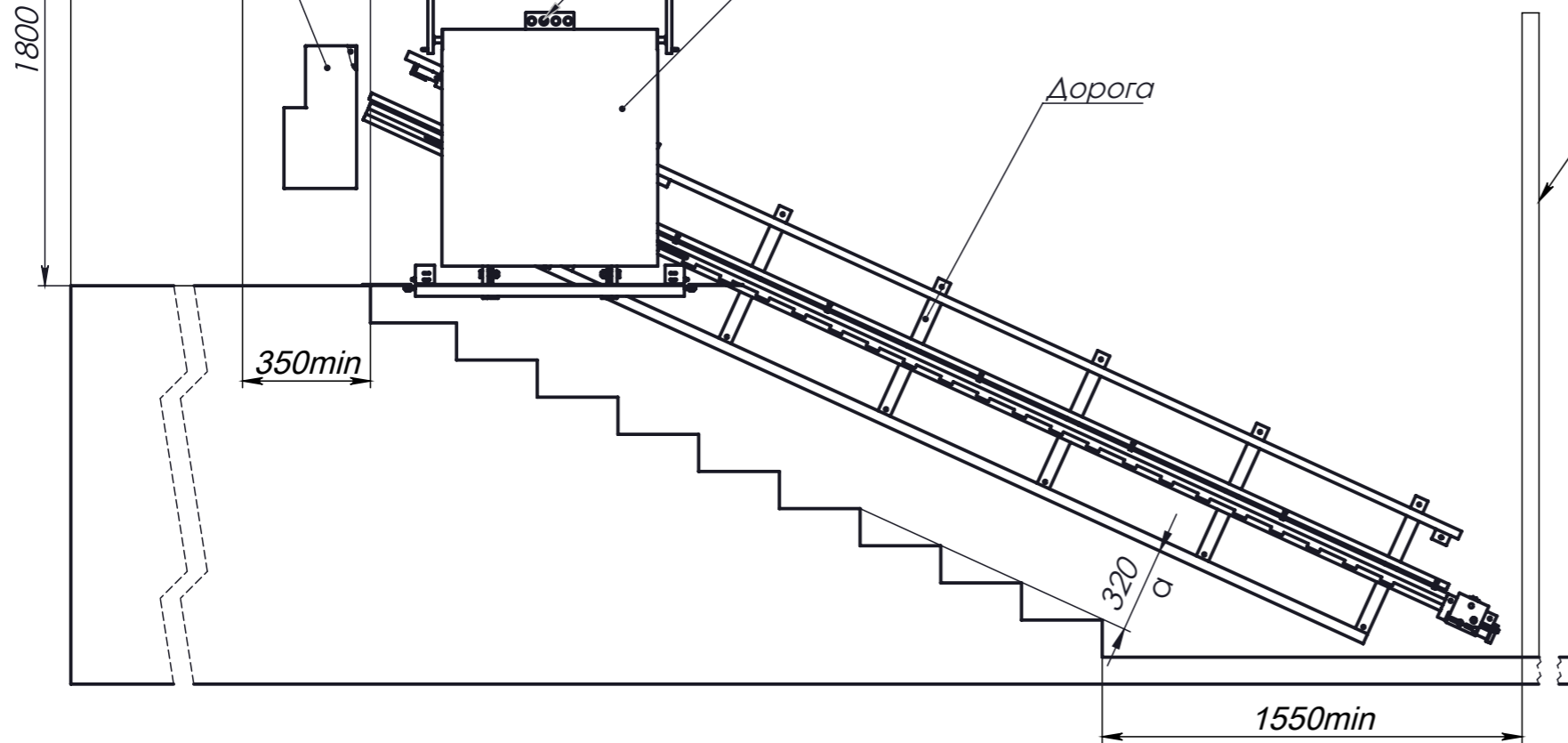
Платформа

Редуктор

180

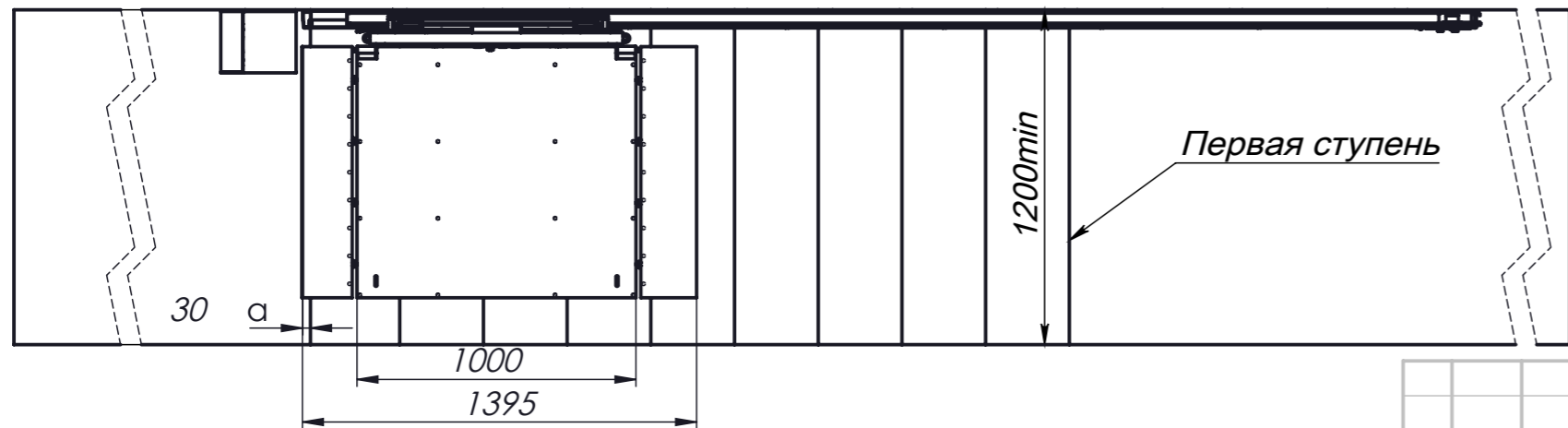
Дорога

Тамбур входной группы



Заказчик обязан до начала монтажа

- 1 К месту установки конструкции подъемника подвести однофазную сеть 220В/50Гц, медным кабелем сечением 3х2,5мм² с защитой цепи автоматическим выключателем 16А. В месте выхода оставить свободный конец 1м.
- 2 К месту присоединения заземляющей магистрали подвести медный провод сечением 1х4мм² со свободным концом 1м
- 3 Убрать при наличии почтовые ящики со стены. Обеспечить свободное пространство стены для крепления конструкции.



НС.ПН.225.С3

Подъемник наклонный

Лит. Масса Масштаб

1:25

Лист Листов 2

ООО "НоваСтар"

Изм.	Лист	№ докум.	Подп.	Дата
Разраб.				
Пров.				
Т. контр.				
Н. контр.				
Утв.				

Шифр:

Копировал

Формат А3

Перв. примен.

Справ. №

Подп. и дата

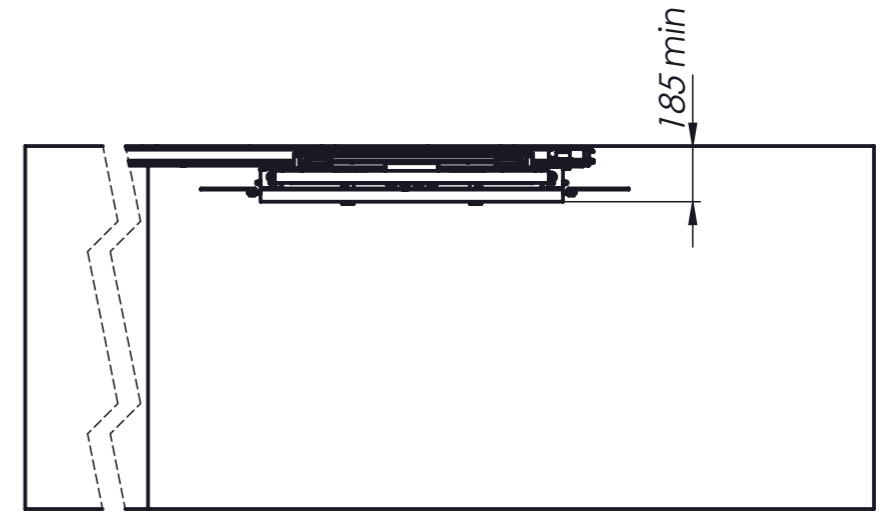
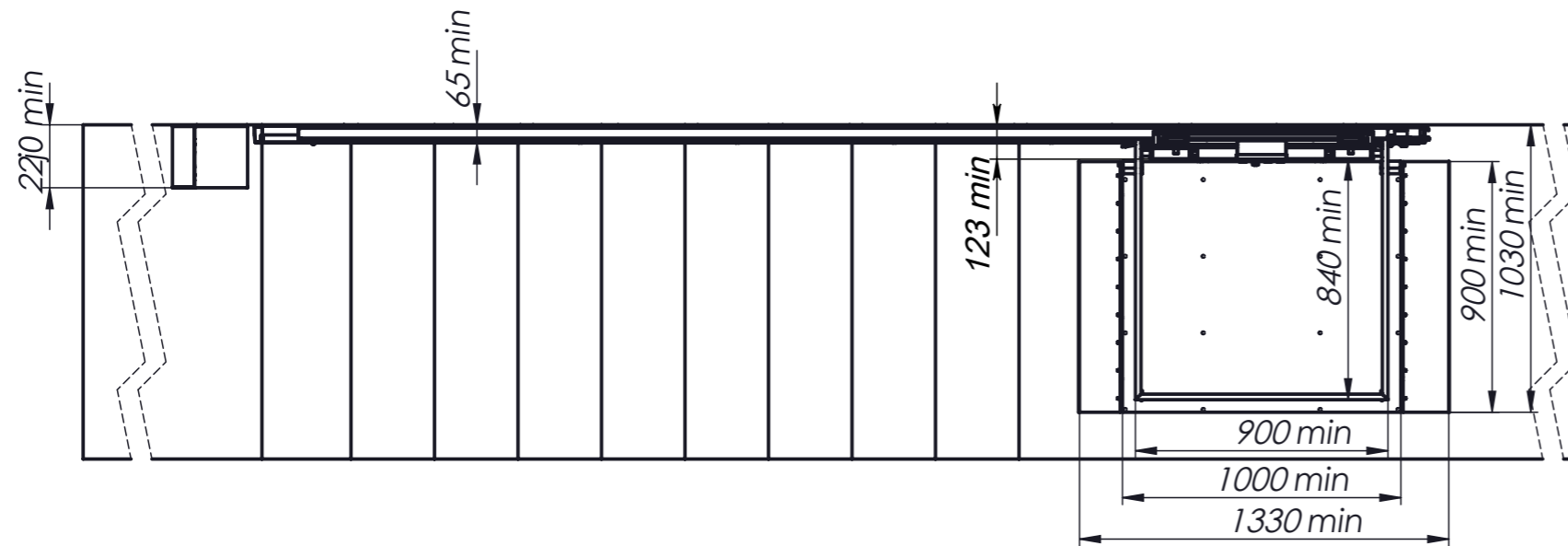
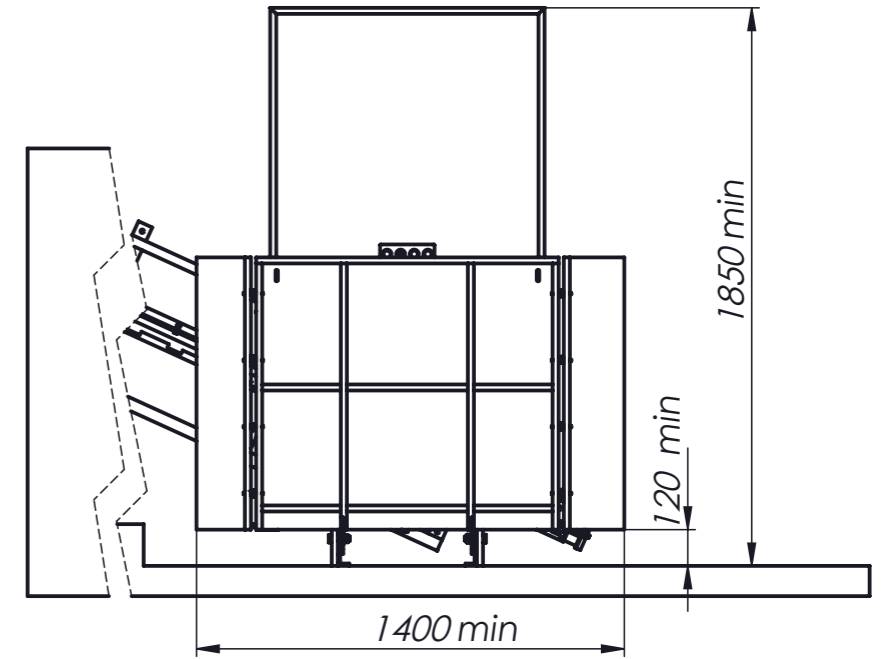
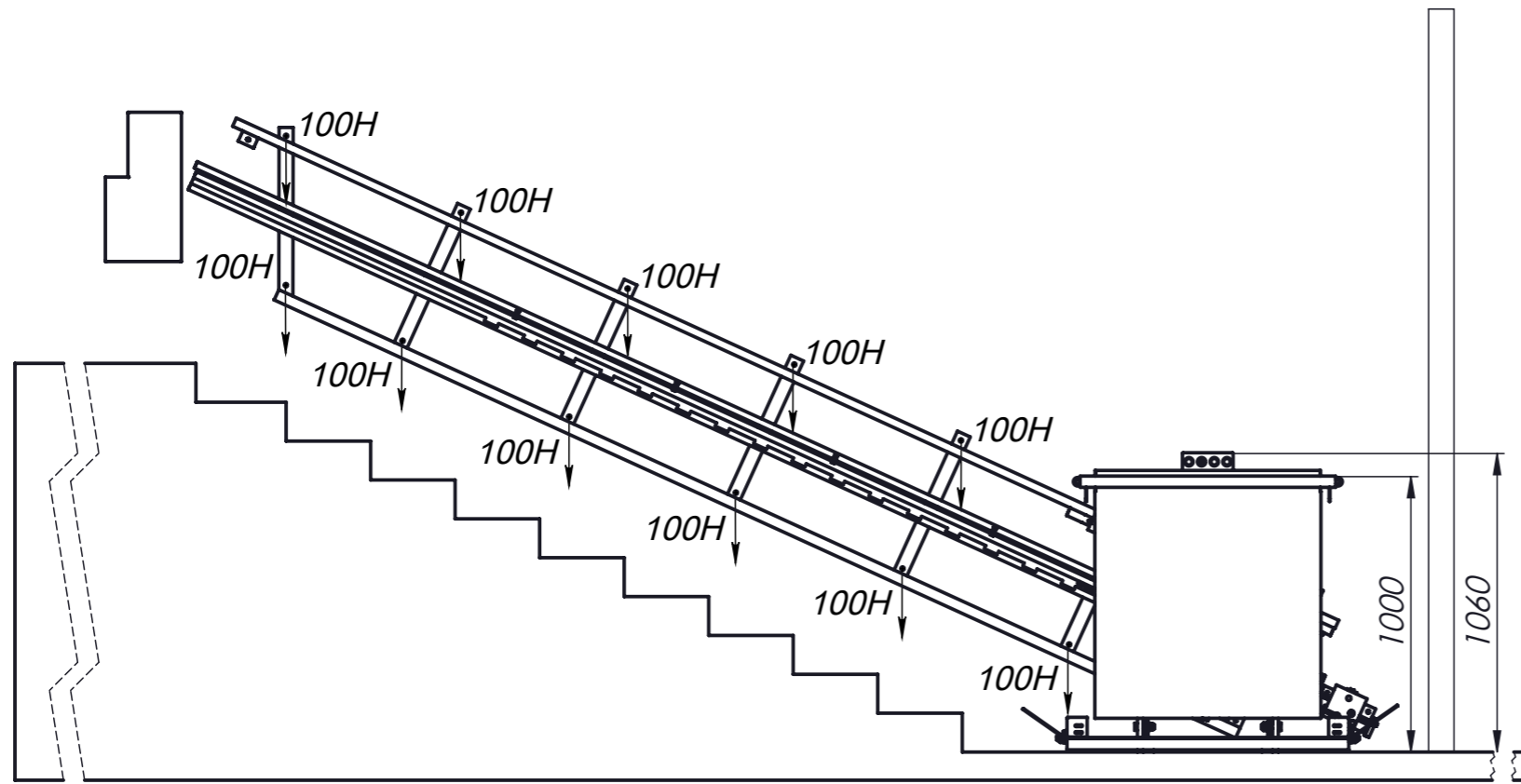
Инв. № дубл.

Взам. инв. №

Подп. и дата

Инв. № подл.

Файл: _Подъемник С3



Масса платформы 75кг.
Потребляемая мощность 1,5кВт

Изм. № подл.	Подп. и дата
Взам. инв. №	Инд. № дубл.
Подп. и дата	Подп. и дата

Изм.	Лист	№ докум.	Подп.	Дата
------	------	----------	-------	------

НС.ПН.225.С3

