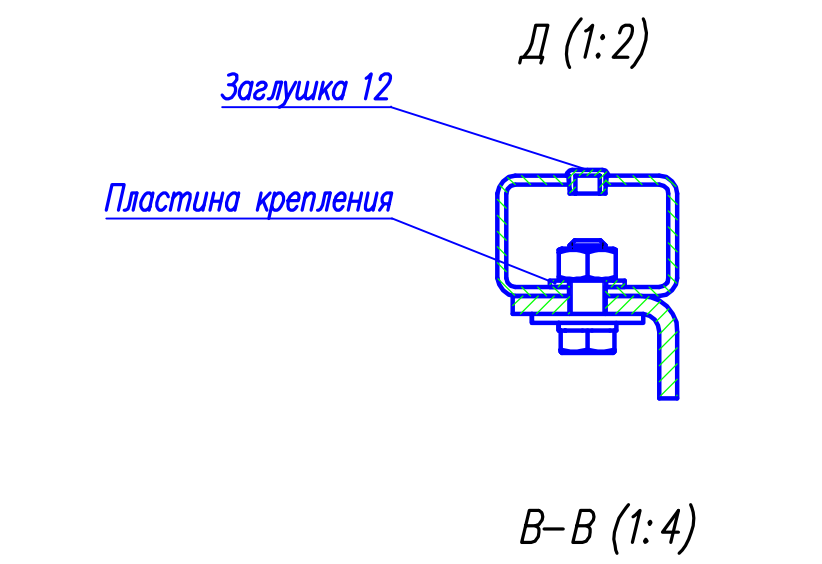
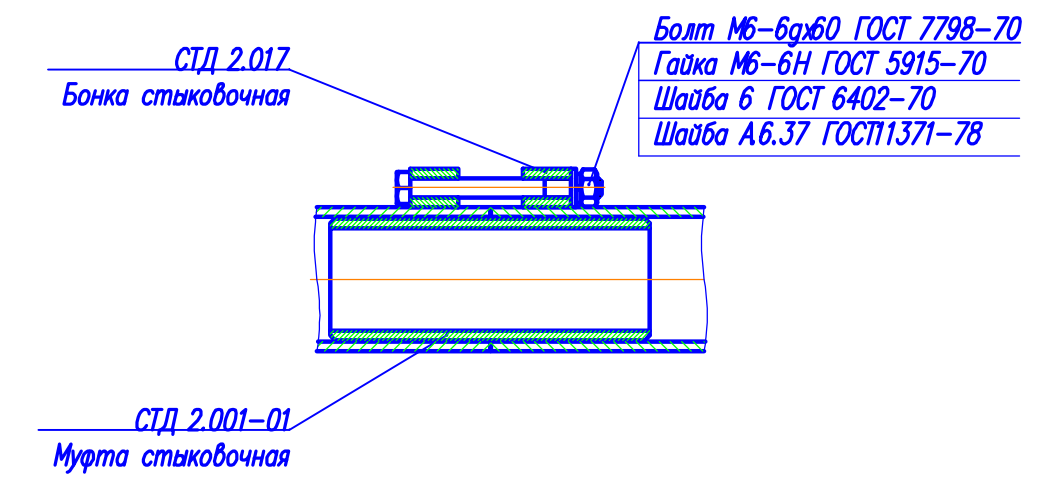


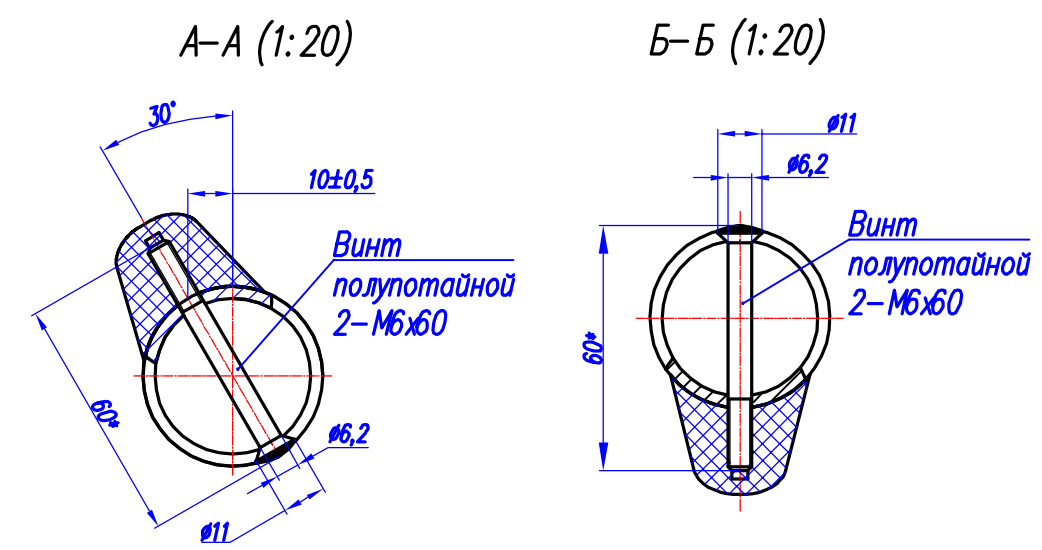
Г-Г (1:2)



Адрес установки:

Число установок	2
Высота подъема, м	3,93
Скорость, м/с	0,1
Грузоподъемность, кг	225
Угол наклона к горизонту, град	17,0-26,6
Общая длина пути подъемной платформы, м	12
Исполнение	Внутренний, лебесторонний

Стойки		
Обозначение	Высота (H), мм	Количество, шт
N4	1200	10
N5	1300	5
N6	1400	2



- Заказчик обязан до начала монтажа - К месту установки ЦР (щита распределительного) (поставляется в комплекте с подъемной платформой), в соответствии с ПУЭ, подвести однофазную сеть 220В/50Гц/6А медным кабелем сечением 3х2,5мм² с защитой цепи автоматическим выключателем 6А. В месте выхода кабеля оставить свободный конец 1 м.
- К месту присоединения заземления направляющей магистрали (указано на чертеже) подвести медный провод сечением 1х6мм² со свободным концом 1 м.
- При монтаже установить дополнительное боковое крепление согласно ТУ ООО "РТС-ЛИФТ".
- Цвет платформы, стоек, кронштейнов: RAL9006.
- *Размеры для справок

Директор ООО "РТС-ЛИФТ" _____ А.И.Карпенков
 Согласована: _____

				БК 320.000.00.000 М4				
				Платформа подъемная БК320	Лист	Масса	Масштаб	
				Монтажный чертеж			1:30	
Исполн	Лист	И	Форм	Поп	Дата			
Разраб	Бришмет							
Проект	Беловцов							
Констр	Свинов							
		Лист	Листов					
		000 "РТС-ЛИФТ"			г. Брянск			
И.контр	Лидерева							
Утв	Карпенков							