

Orona 3G

X-27

## Решения с электрическим безредукторным приводом с верхним машинным помещением

С использованием последней технологии безредукторного привода (Gearless).

Разработаны для высотных зданий.

Высокая адаптируемость и производительность.

### Основные характеристики

Грузоподъемность	450 – 1000 кг
Вместимость	6 – 13 человек
Скорость	1,6 м/с
Максимальная высота подъема	120 м
Максимальное число остановок	64 остановки
Входы	Один вход / Два входа 180°
Тип привода	Электрический, безредукторный
Управление	Контроллер ARCA II, мультипроцессорное, энергосберегающее
Тип двери	Автоматические бокового открывания / Автоматические центрального открывания
Ширина дверей	От 700 до 1000 мм (с шагом 100 мм)
Высота дверей	2000 / 2100 / 2200 / 2300
Размеры кабины	Параметрические размеры кабины
Внутренняя высота кабины	2100 / 2200 / 2300 / 2400
Варианты отделки	Orona 3G Domo Packs / Orona 3G Public Packs / Orona 3G Plus

Стандарт **Опция**



#### 1 ПРИВОД

Компактный, бесшумный, энергоэффективный безредукторный регулируемый электропривод на постоянных магнитах.



#### 2 МАШИННОЕ ПОМЕЩЕНИЕ

Традиционная конфигурация, которая упрощает обслуживание лифта благодаря наличию отдельного помещения.



#### 3 УСИЛЕННЫЙ УЗЕЛ ПЕРЕМЕЩЕНИЯ

Предлагает пассажирам больший комфорт, уменьшая вибрации и шум, возникающие во время поездки.



#### 4 ПОМЕЩЕНИЕ ПОД ПРИЯМКОМ

Адаптируется к зданиям, в которых необходимо обеспечить проход людей под приямок (опция).



#### 5 ДВЕРИ

Двери с компактным приводом на постоянных магнитах, который позволяет осуществлять быстрое, точное и бесшумное открывание и закрывание, поднимающие существующий уровень обслуживания на новую высоту, с функцией предоткрытия дверей и/или фотозавесой. Дверь Solid — опция для условий более интенсивного пассажиропотока.



#### 6 ПАРАМЕТРИЧЕСКИЙ/ ГИБКИЙ

Параметричность продукта позволяет адаптировать размеры лифта к любой лифтовой шахте (опция).



#### 7 КАБИНЫ

Особые размеры кабины, большей глубины и с более широкими дверями. Отделка износостойкими панелями и износостойкие полы для частого и интенсивного использования.



#### 8 СИСТЕМА АВТОМАТИЧЕСКОЙ ЭВАКУАЦИИ

Хотя лифт уже оборудован серийной полуавтоматической аварийной системой для обеспечения быстрой, безопасной и эффективной эвакуации, по желанию клиента в нем может быть установлена автоматическая система эвакуации, ориентированная, прежде всего, на случаи отключения электроэнергии.



ЭКОЭФФЕКТИВНОСТЬ



АДАПТАЦИЯ К ЗДАНИЮ



ОТДЕЛКА И ДОСТУПНОСТЬ



УПРАВЛЕНИЕ И БЕЗОПАСНОСТЬ

## Типовые размеры

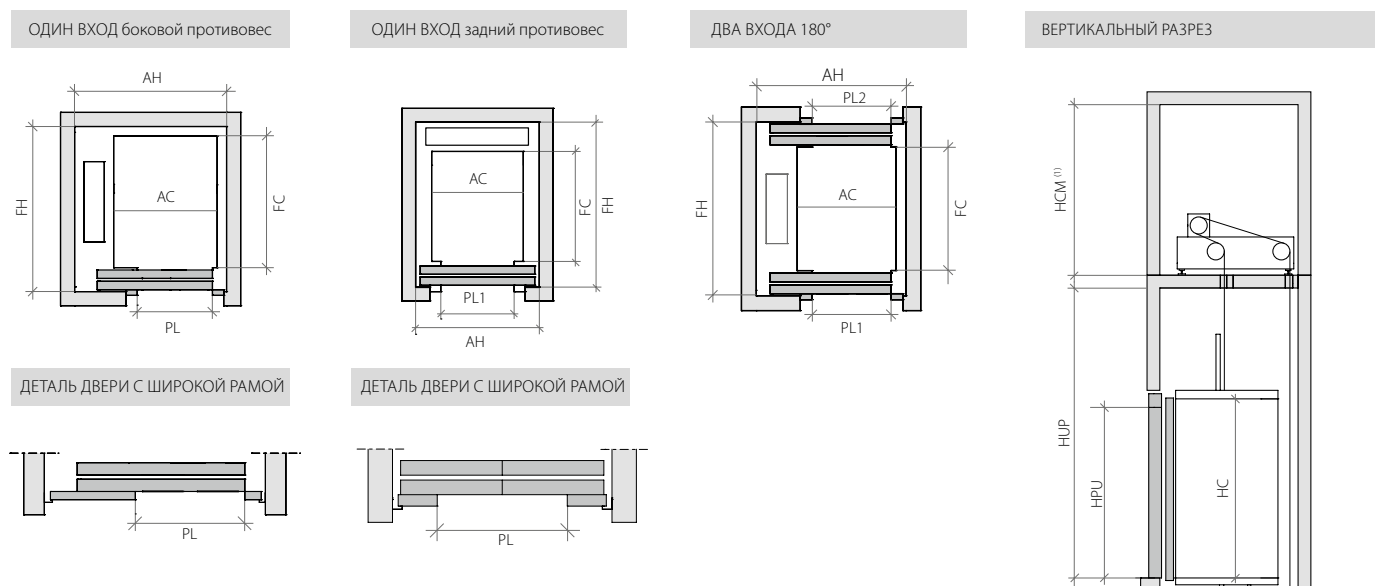
Грузоподъемность / Вместимость		Кабина				Шахта лифта*							
Скорость	Человек	Q кг	AC Ширина	FC Ширина	PL Ширина дверей	Входы		Двери бокового открывания		Двери центрального открывания		HF <sup>4</sup> Прямоук	HUP <sup>5</sup> Высота верхнего этажа
						Доступность	Кол-во входов	АН <sup>1</sup> Ширина	FN <sup>2</sup> Глубина	АН Ширина	FN <sup>3</sup> Глубина		
1,6 м/с	6	450 кг	1000	1250	800	♿	1	1500	1800	1750	1750	1200	3550
							2 x 180°	1600	1700	1750	1600		
	8	630 кг	1100	1400	800	♿	1	1500	1950	1750	1900	1250	3600
							2 x 180°	1700	1850	1750	1750		
	10	800 кг	1350	1400	800	♿	1	1750	1950	1750	1900	1250	3600
							2 x 180°	2000	1850	2000	1750		
	13	1000 кг	1600	1400	900	♿	1	2000	1950	2000	1900	1250	3600
							2 x 180°	2250	1850	2250	1750		
			1100	2100	900		1	1700	2650	1950	2600		
							2 x 180°	1750	2550	1950	2450		

- 1 При условии прохода людей под приямком (устанавливаются ловители на противовес) ширина шахты АН увеличивается на 30 мм.
- 2 При установке дверей внутри шахты глубина шахты FN увеличивается на 60 мм.
- 3 При установке дверей внутри шахты глубина шахты FN увеличивается на 40 мм.
- 4 При большей высоте подъема (до 75 м) приямок HF = 1300 мм

- 5 Минимальная высота верхнего этажа (HUP) при внутренней высоте кабины (HC) равной 2100 мм (HUP = HC + 1350).  
Необходим анализ каждого конкретного случая. Если боковой противовес Q > 630 кг, HUPmin = 3800 мм.

\* Проем без отклонений от вертикального положения

## Конфигурация



## Индивидуальные размеры кабины

		Ширина кабины																													
		13	12	11	10	1600																									
		13	13	11	10	9	1500																								
		13	13	12	11	10	8	1400																							
		13	13	12	11	10	9	8	8	1300																					
		13	12	12	11	10	9	9	8	6	1200																				
13		13	12	11	11	10	9	8	8	7	1100																				
12		12	12	11	10	10	9	8	7	7	1000																				
11		10	10	9	8	8	7	7	6	6	900																				
		2100	2000	1900	1800	1700	1600	1500	1400	1300	1200	1100	800	900	1000	1100	1200	1300	1400	1500											

Глубина кабины

Ширина дверей

Примечание: ширина и глубина кабины могут быть изменены с шагом 5 мм.  
Для упрощения в таблице приведены изменения размеров с шагом 100 мм

