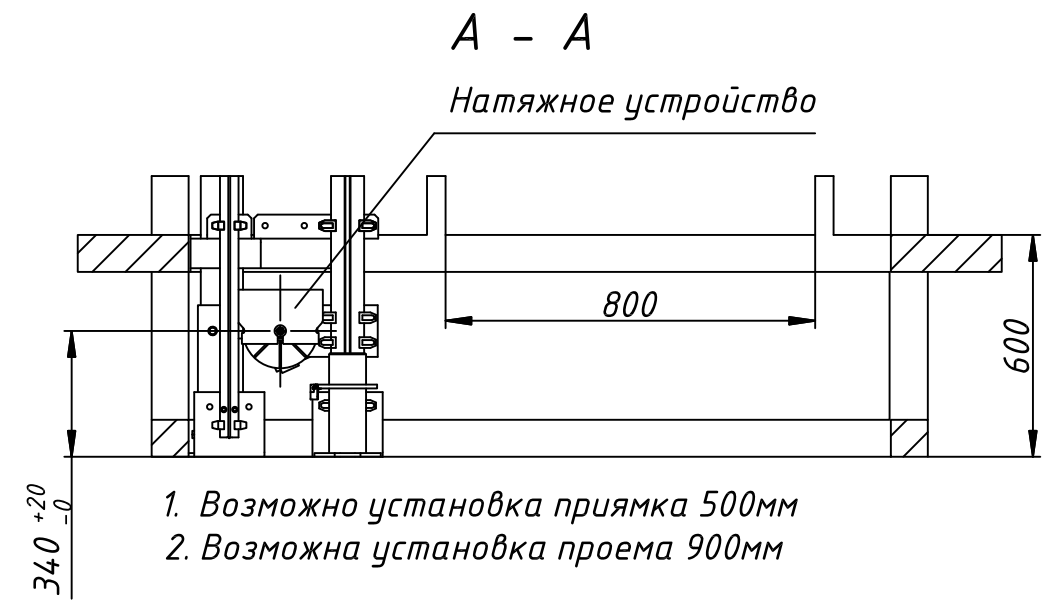
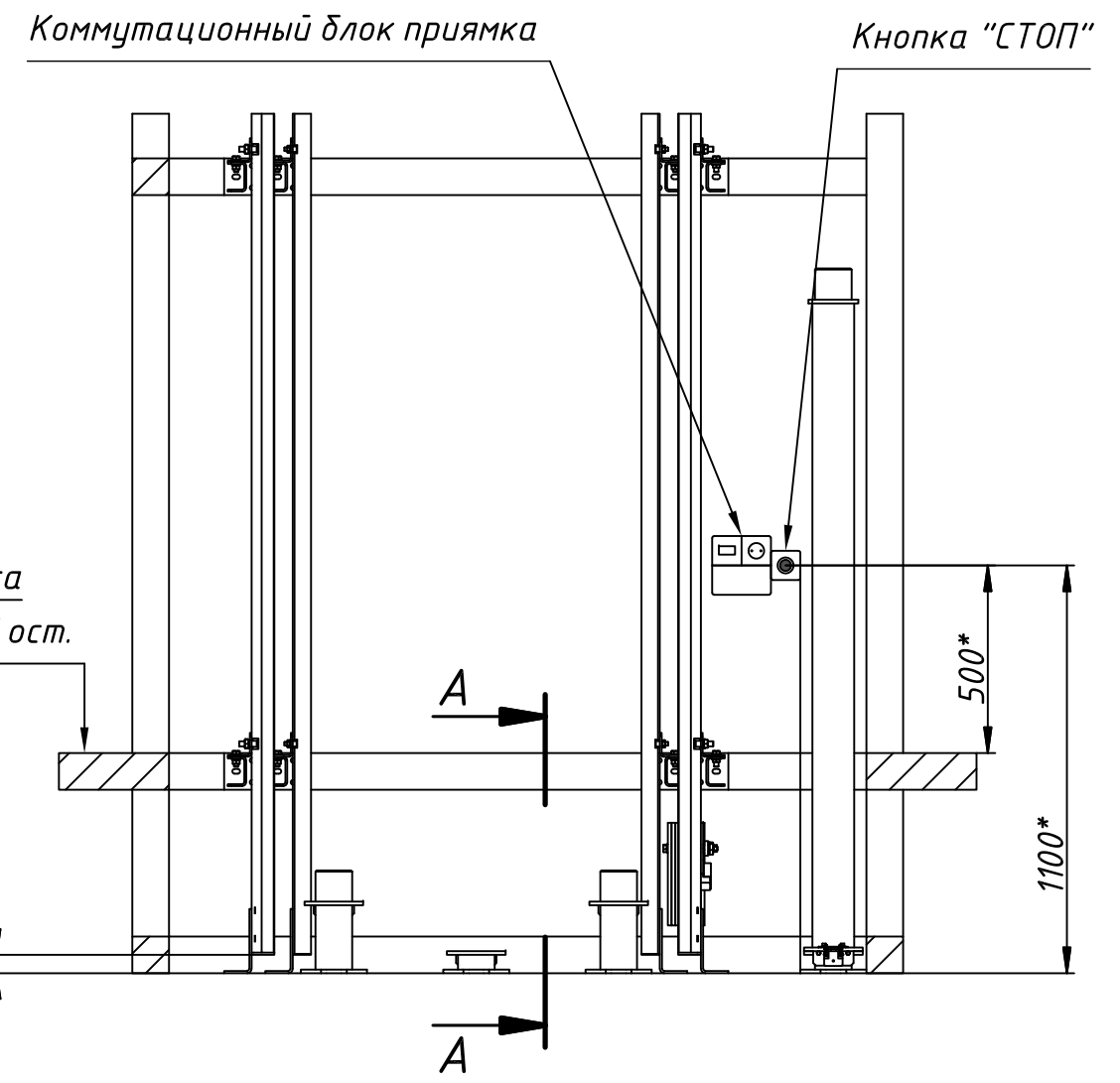
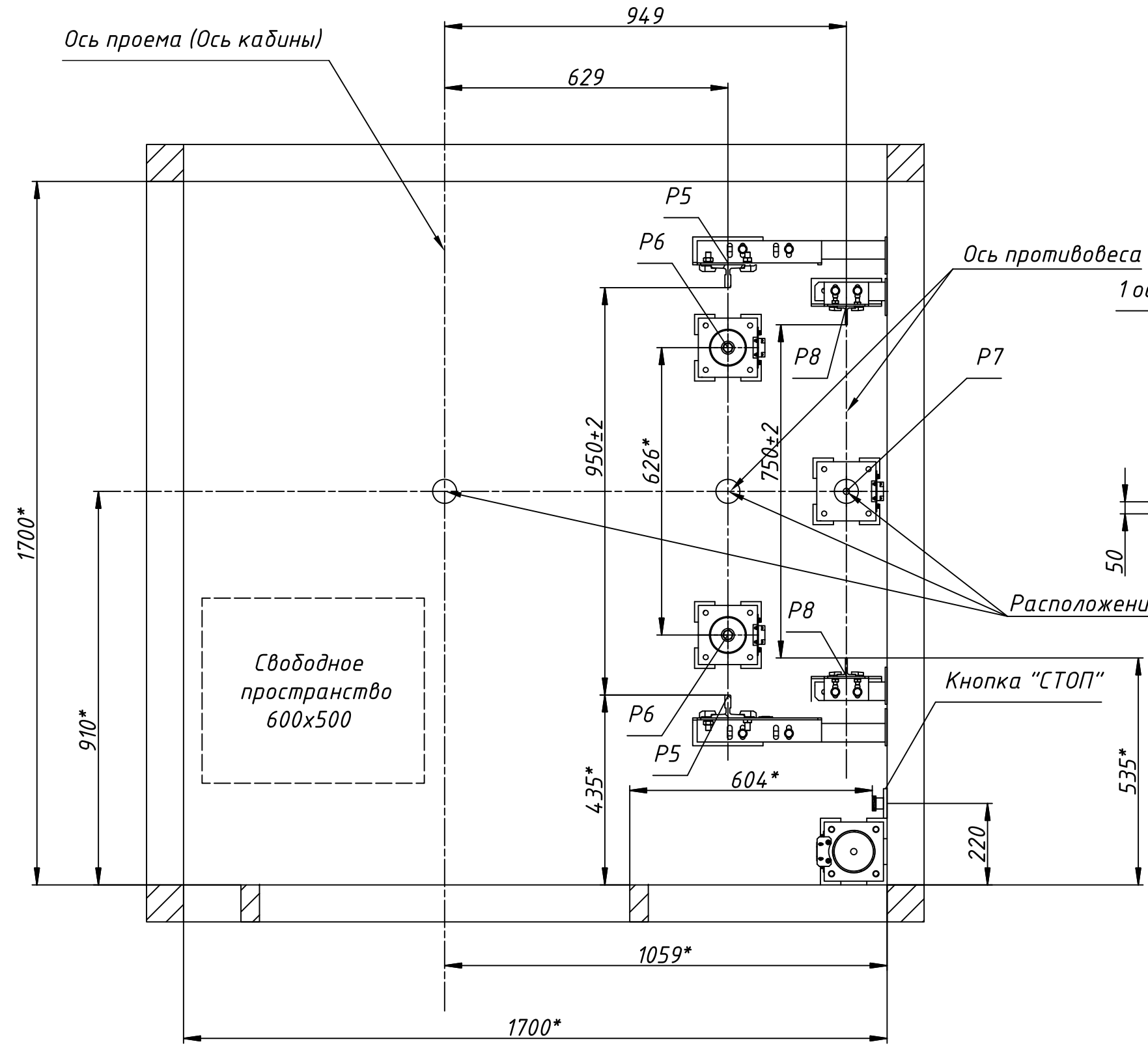


Инв. № подл.	Подп. и дата
Взам. инв. №	Инв. № дубл.
Подп. и дата	Подп. и дата



Изм.	Лист	№ докум.	Подп.	Дата
------	------	----------	-------	------

0831ТЛ.001МЧ

Лист
4