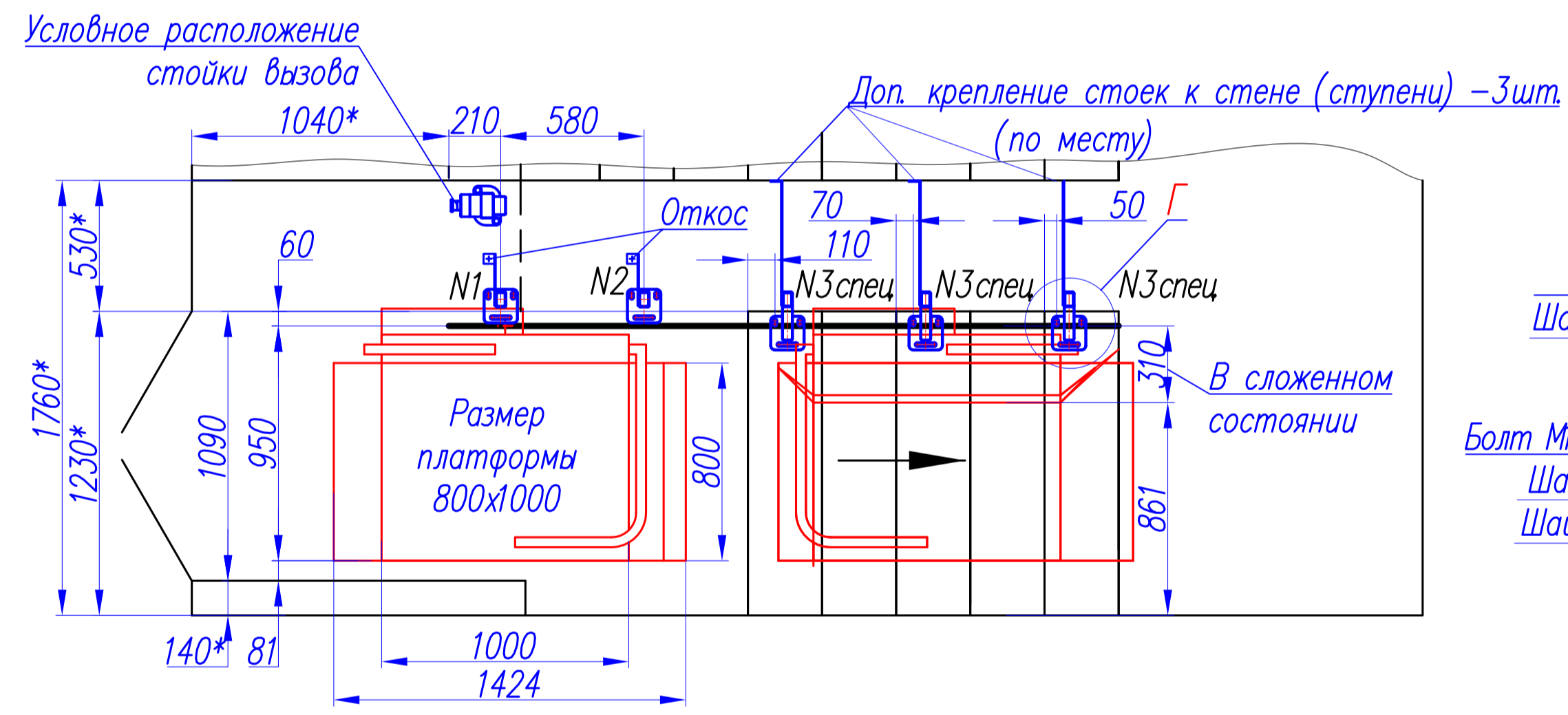
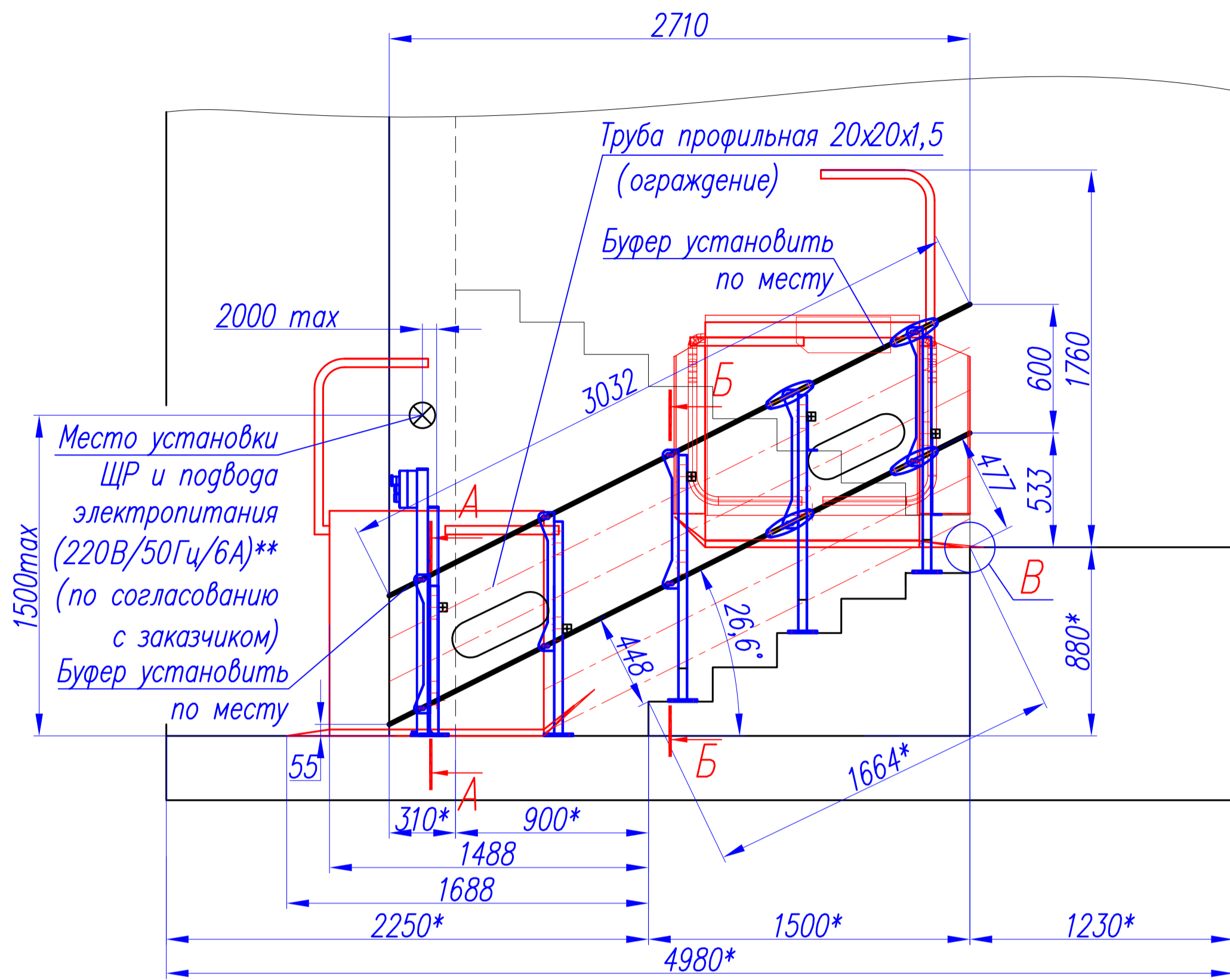
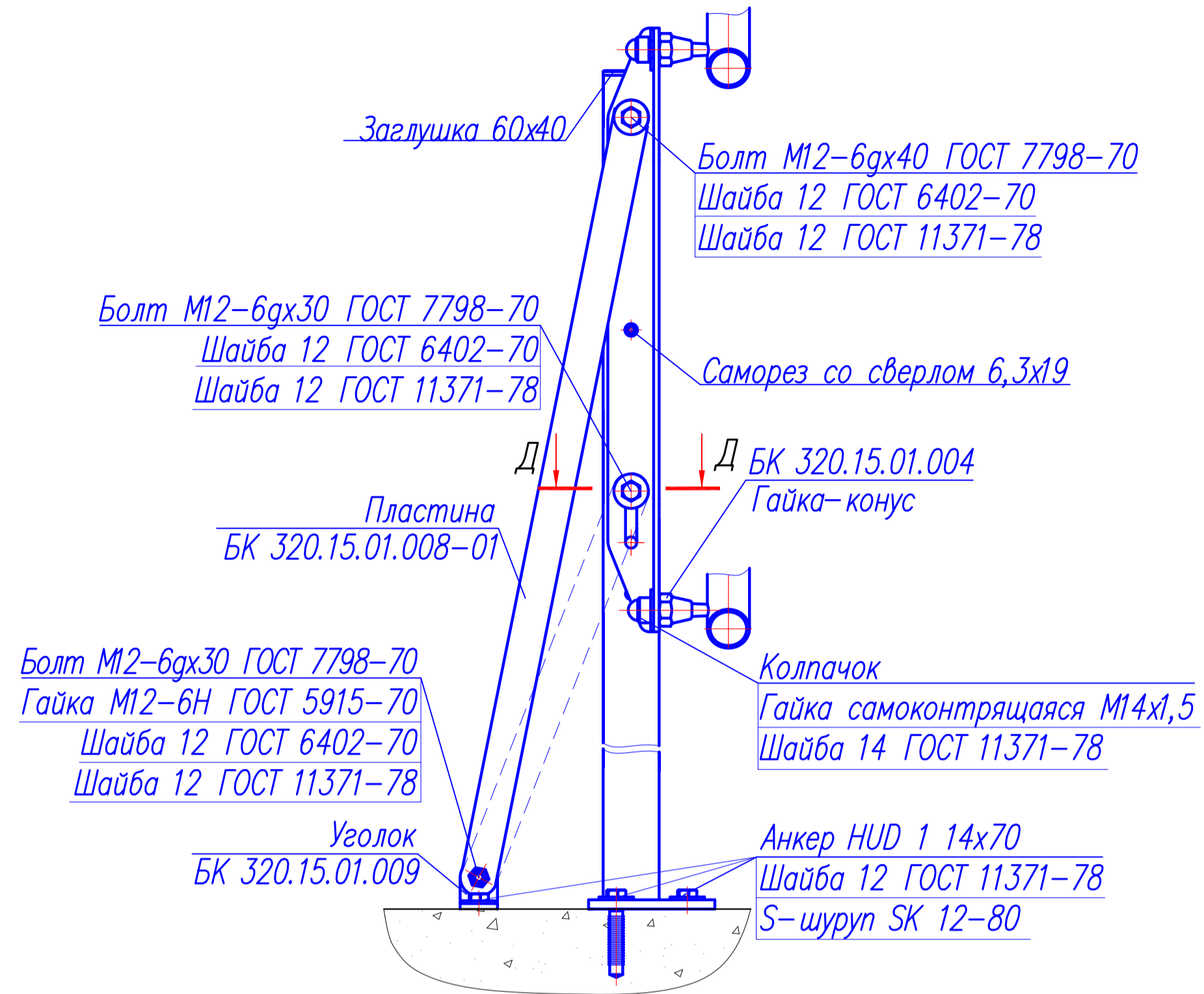


Внимание!
Во избежание перегоривания входа в подвал парковку платформы подъемной в сложенном состоянии осуществлять на верхней остановке.

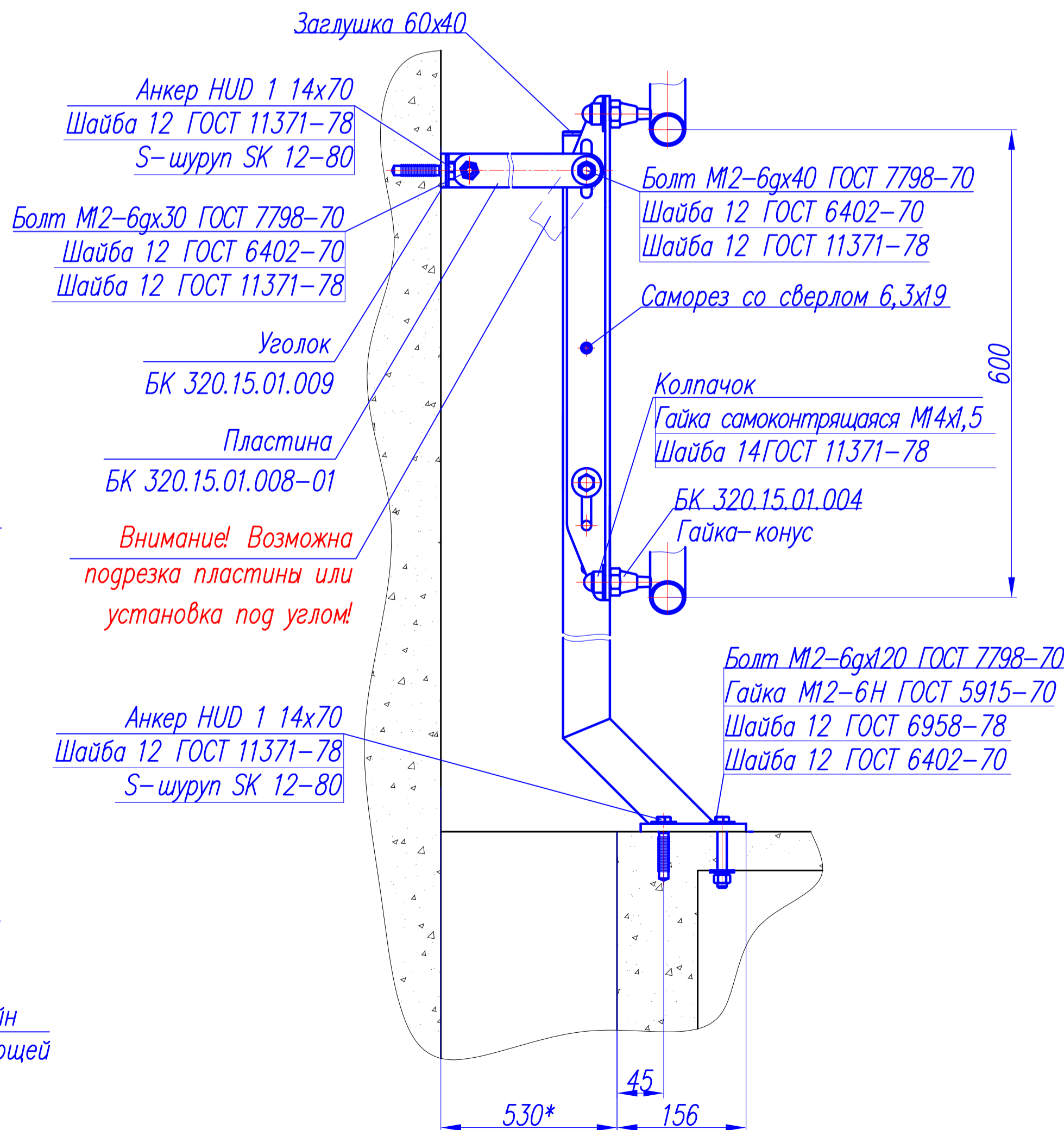
Адрес установки: Калужская обл., с. Хвастовичи.



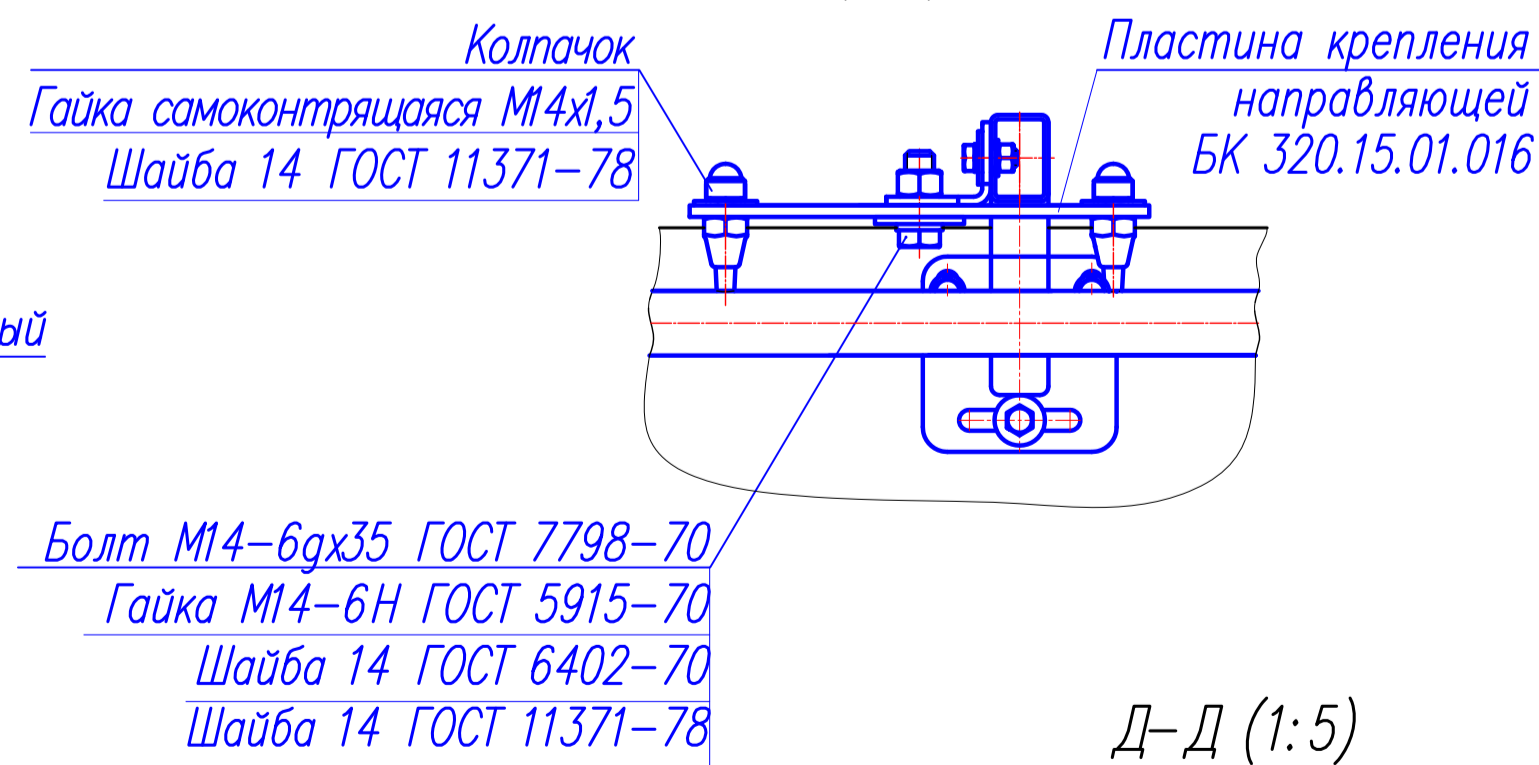
А-А (1:5)
(установка доп. крепления (откоса))



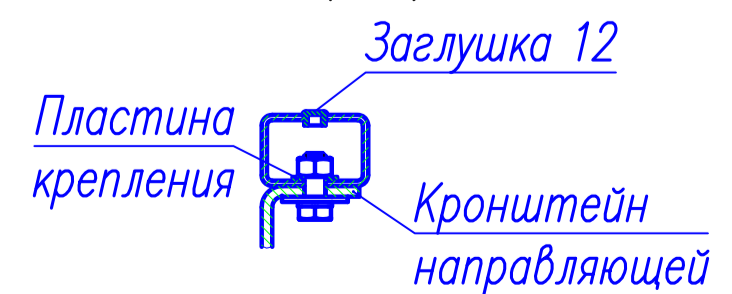
Б-Б (1:5)
(установка доп. крепления (откоса))



Г (1:8)



Д-Д (1:5)



Число остановок	2
Высота подъема, м	0,880
Скорость, (м/с)	0,1
Грузоподъемность, (кг)	225
Угол наклона к горизонтали, град	26,6
Общая длина пути подъемной платформы (м)	3,032
Исполнение	внутренний, левосторонний, удлиненный фартук

Стойки		
Обозначение	Высота (Н), мм	Количество, шт
N1	700	1
N2	1000	1
N3 спец	1100	3

1. Заказчик обязан до начала монтажа - К месту установки ЩР (щита распределительного) (поставляется в комплекте с подъемной платформой), в соответствии с ПУЭ, подвести однофазную сеть 220В/50Гц/6А медным кабелем сечением 3x2,5мм² с защитой цепи автоматическим выключателем 16А. В месте выхода кабеля оставить свободный конец 1м.
2. При монтаже установить дополнительное боковое крепление.
3. Цвет платформы, стоек, кронштейнов: эмаль "Металлик" (серия 1137)
4. *Размеры для справок

				БК 350.6618.00.000.М4				
Изм.	Лист	N докум.	Подп.	Дата	Платформа подъемная БК 350	Лит.	Масса	Масштаб
Разраб.	Пров.	Т.контр.				Лист	Листов	1
Н.контр.	Утв.	Карпенков			Договор N 13792-1905/17 от 19 мая 2017года	ООО "ЦТСП и РИ" г. Брянск		

Перв. примен.
Справл.
Подп. и дата
Инв.Н. субл.
Взам. инв.Н.
Подп. и дата
Инв.Н. подл.