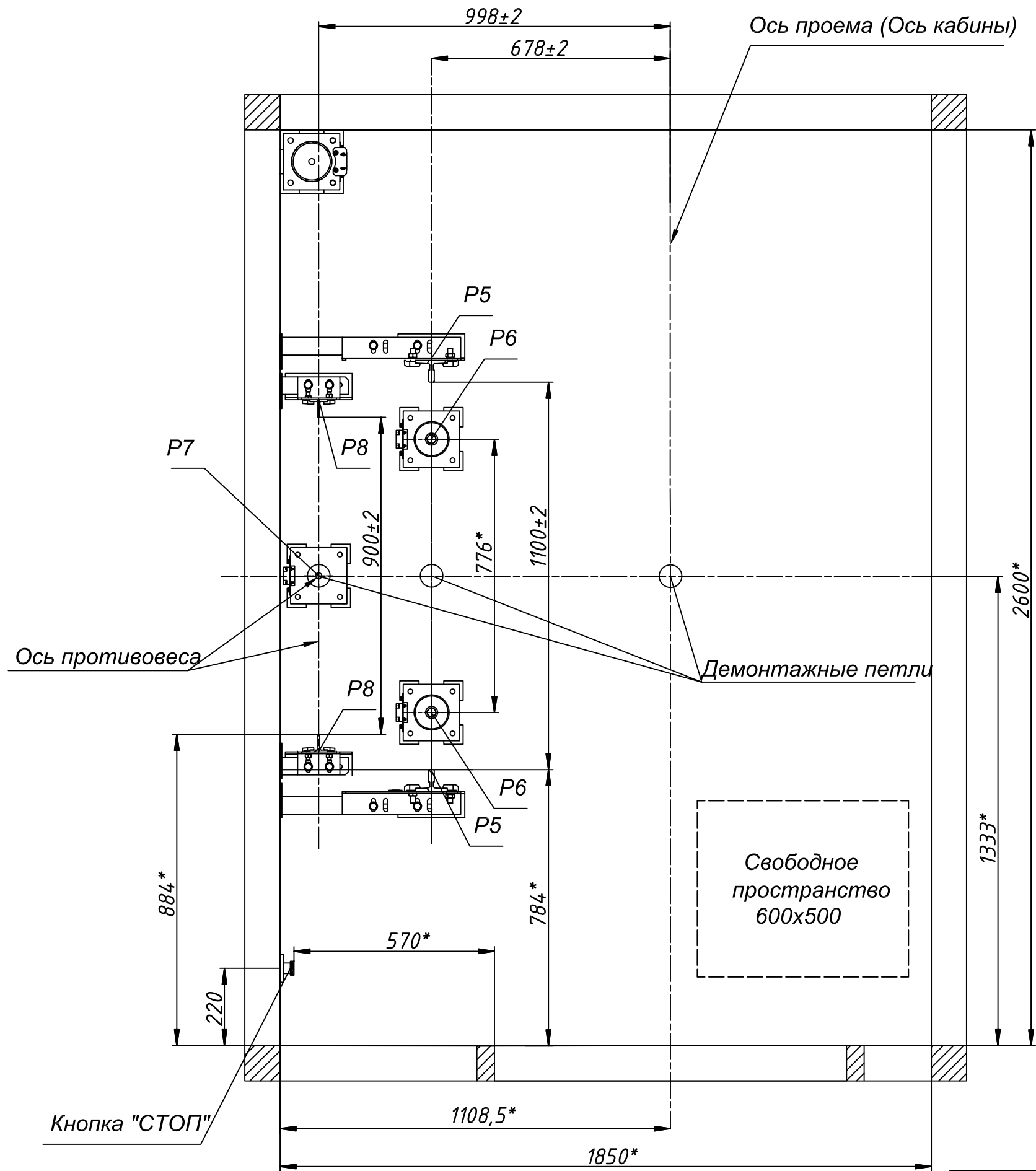


Инв. № подл. Подл. и дата  
Взам. инв. № Инв. № дубл  
Подл. и дата

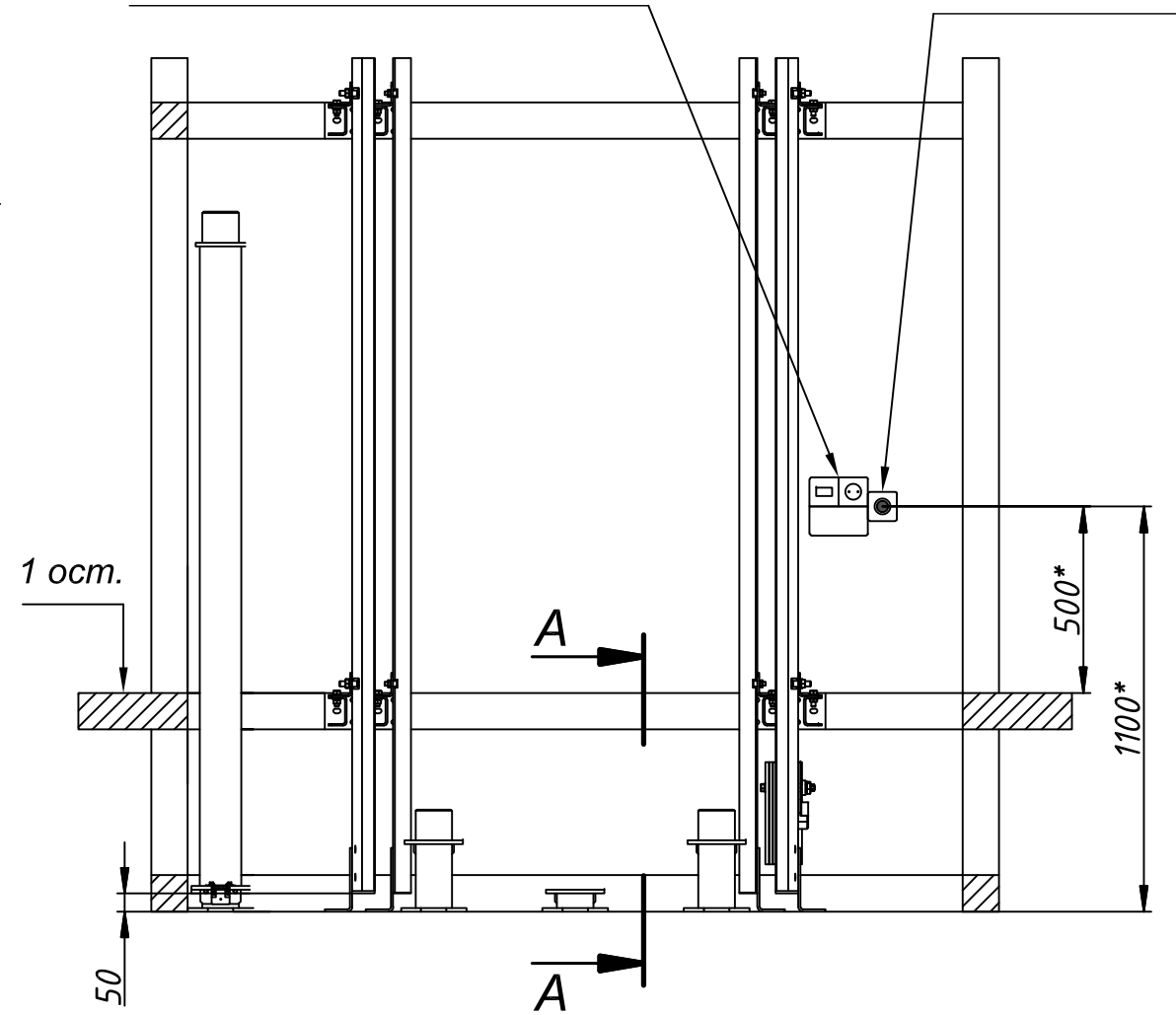
A



1

Коммутационный блок прямка

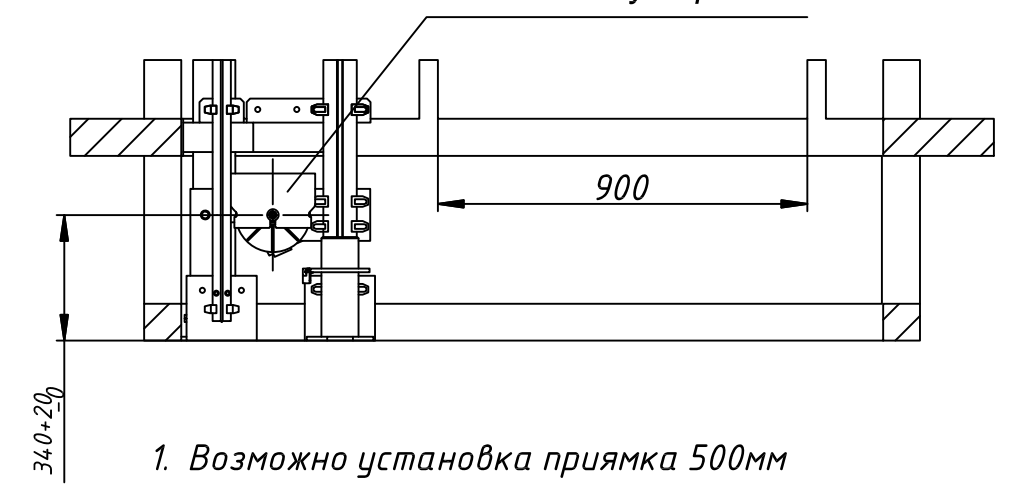
Кнопка "СТОП"



A

A - A

Натяжное устройство



Изм.	Лист № докум.	Подп.	Дата

0611ТЛ.001 МЧ

Лист  
4